

**Aktion Öko-Plus:
8% Sonderrabatt**
auf Regenwassernutzung
(S. 14 – 29, 31 – 38, 41) ab 01.04.2023

mall
umweltsysteme

Technische Daten und Preise ab 01.04.2023

Deutschland

Regenwasser-
bewirtschaftung

Abscheider

Kläranlagen

Pumpen- und
Anlagentechnik

Neue Energien

www.mall.info

Weitere Infos:
www.mall.info


 Webcode **M2000** 

Fachtagungen / Veranstaltungen 2023

Termin	Ort	Thema
17.01.23	Ettlingen	Bauleiterseminar
18.01.23	Donaueschingen	Bauleiterseminar
18.01.23	Coswig	Bauleiterseminar
19.01.23	Notuln	Bauleiterseminar
26.01.23	Ulm	Tiefbau-Forum
01.02.23	Nottuln	Sachkundelehrgang DIN EN 858 Leichtflüssigkeitsabscheider und ABKW-Abscheider
02.02.23	Online	Sachkundelehrgang DIN EN 858 Leichtflüssigkeitsabscheider und ABKW-Abscheider
09.02.23	Coswig	Sachkundelehrgang DIN EN 858 Leichtflüssigkeitsabscheider und ABKW-Abscheider
14.02.23	Donaueschingen	Kemmler Praxistage
15.02.23	Reutlingen	Kemmler Praxistage
16.02.23	Neu-Ulm	Kemmler Praxistage
28.02.23	Oldenburg	Fachtagung Regenwasser und Abwasser im Klimawandel
01.03.23	Braunschweig	Fachtagung Regenwasser und Abwasser im Klimawandel
02.03.23	Dortmund	Fachtagung Regenwasser und Abwasser im Klimawandel
02.03.-04.03.23	Villingen-Schwenningen	Jobs for future
07.03.23	Ettlingen	Sachkundelehrgang DIN EN 858 Leichtflüssigkeitsabscheider und ABKW-Abscheider
07.03.23	München	Fachtagung Gewässerschutz
08.03.23	Würzburg	Fachtagung Gewässerschutz
09.03.23	Erfurt	Fachtagung Gewässerschutz
14.03.23	Wien	Fachtagung Regenwasser in der Stadt
15.03.23	Graz	Fachtagung Regenwasser in der Stadt
16.03.23	Online	Sachkundelehrgang DIN EN 1825 Fettabscheider
21.03.23	Gießen	Fachtagung Regenwasser in der Stadt
22.03.23	Online	Fachtagung Regenwasser in der Stadt Weltwassertag
22.03.23	Würzburg	Fachtagung Regenwasser in der Stadt
23.03.23	Stuttgart	Fachtagung Regenwasser in der Stadt
23.03.23	Donaueschingen	Sachkundelehrgang DIN EN 858 Leichtflüssigkeitsabscheider und ABKW-Abscheider
29.03.23	Zürich	Fachtagung Regenwasser in der Stadt
30.03.23	Salzburg	Fachtagung Regenwasser in der Stadt
29.03.-01.04.23	Markt Schwaben	HTI Gienger Neuheitenschau
30.03.-31.03.23	Oldenburg	Oldenburger Rohrleitungsforum
04.04.23	Ulm	Sachkundelehrgang DIN EN 858 Leichtflüssigkeitsabscheider und ABKW-Abscheider
20.04.23	Nottuln	Sachkundelehrgang DIN EN 858 Leichtflüssigkeitsabscheider und ABKW-Abscheider
25.04.23	Rotterdam - Landau a. d. Isar	Sachkundelehrgang DIN EN 858 Leichtflüssigkeitsabscheider und ABKW-Abscheider
26.04.-27.04.23	Fulda	THIS Tiefbau-Fachkongress
27.04.23	Seevetal (Hamburg)	Fachtagung Entwässerung JGS
03.05.23	Bad Hersfeld	Fachtagung Entwässerung JGS
04.05.23	Nottuln	Sachkundelehrgang DIN EN 858 Leichtflüssigkeitsabscheider und ABKW-Abscheider
09.05.23	Donaueschingen	Sachkundelehrgang DIN EN 858 Leichtflüssigkeitsabscheider und ABKW-Abscheider
10.05.23	Online - Deutschland	Fachtagung Regenwasser und Abwasser im Klimawandel
15.06.23	Online	Fachtagung Gewässerschutz
20.06.23	Ettlingen	Sachkundelehrgang DIN EN 858 Leichtflüssigkeitsabscheider und ABKW-Abscheider
28.06.23	Online - Schweiz	Fachtagung Regenwasser in der Stadt
29.06.23	Online - Österreich	Fachtagung Regenwasser in der Stadt
29.06.23	Nottuln	Sachkundelehrgang DIN EN 858 Leichtflüssigkeitsabscheider und ABKW-Abscheider
06.07.23	Online	Sachkundelehrgang DIN EN 858 Leichtflüssigkeitsabscheider und ABKW-Abscheider
13.09.23	Zürich	Fachtagung Regenwasser und Abwasser im Klimawandel
19.09.23	Berlin	Fachtagung Regenwasser in der Stadt
20.09.23	Leipzig	Fachtagung Regenwasser in der Stadt
20.09.23	Nottuln	Sachkundelehrgang DIN EN 858 Leichtflüssigkeitsabscheider und ABKW-Abscheider
21.09.23	Hannover	Fachtagung Regenwasser in der Stadt
21.09.23	Donaueschingen	Sachkundelehrgang DIN EN 858 Leichtflüssigkeitsabscheider und ABKW-Abscheider
26.09.23	Ulm	Sachkundelehrgang DIN EN 858 Leichtflüssigkeitsabscheider und ABKW-Abscheider
26.09.23	Friedrichshafen	Fachtagung Regenwasser und Abwasser im Klimawandel
27.09.23	Augsburg	Fachtagung Regenwasser und Abwasser im Klimawandel
27.09.23	Online	Fachtagung Entwässerung JGS
28.09.23	Nürnberg	Fachtagung Regenwasser und Abwasser im Klimawandel
11.10.23	Wien	Fachtagung Regenwasser und Abwasser im Klimawandel
12.10.23	Graz	Fachtagung Regenwasser und Abwasser im Klimawandel
12.10.23	Coswig	Sachkundelehrgang DIN EN 858 Leichtflüssigkeitsabscheider und ABKW-Abscheider
12.10.23	Online	Sachkundelehrgang DIN EN 1825 Fettabscheider
19.10.23	Online	Sachkundelehrgang DIN EN 858 Leichtflüssigkeitsabscheider und ABKW-Abscheider
24.10.23	Ettlingen	Sachkundelehrgang DIN EN 858 Leichtflüssigkeitsabscheider und ABKW-Abscheider
07.11.23	Hildesheim	Fachtagung Gewässerschutz
08.11.23	Schweinfurt	Sachkundelehrgang DIN EN 858 Leichtflüssigkeitsabscheider und ABKW-Abscheider
08.11.23	Bremen	Fachtagung Gewässerschutz
09.11.23	Bad Segeberg	Fachtagung Gewässerschutz
15.11.23	Nottuln	Sachkundelehrgang DIN EN 858 Leichtflüssigkeitsabscheider und ABKW-Abscheider
16.11.23	Donaueschingen	Sachkundelehrgang DIN EN 858 Leichtflüssigkeitsabscheider und ABKW-Abscheider
30.11.23	Online	Sachkundelehrgang DIN EN 858 Leichtflüssigkeitsabscheider und ABKW-Abscheider
05.12.23	Rotterdam - Landau a. d. Isar	Sachkundelehrgang DIN EN 858 Leichtflüssigkeitsabscheider und ABKW-Abscheider

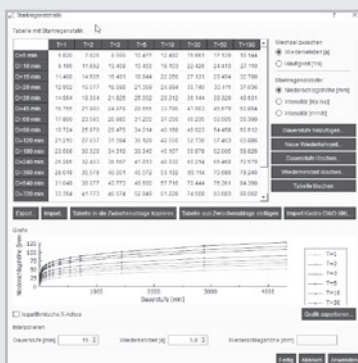
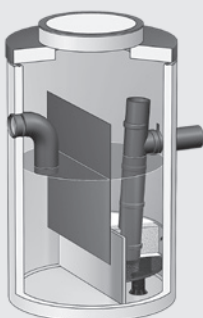
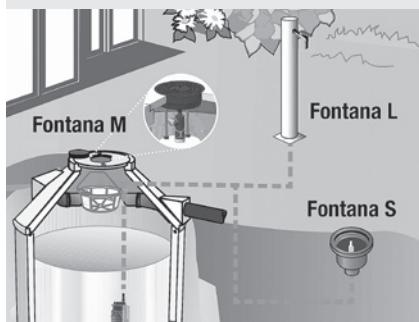
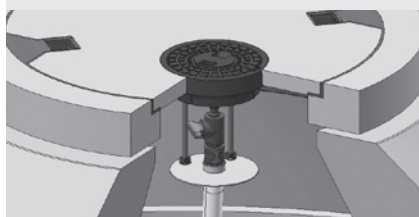
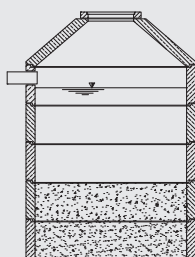
Messen 2023

Termin	Ort	Thema
17.04.-22.04.23	München	BAU
14.06.-15.06.23	Essen	Tankstelle und Mittelstand


BAU 2023
bau-muenchen.com

TANKSTELLE & MITTELSTAND
 Die Tankstellenmesse
tankstellenmesse.de

Kapitel	Produktgruppen	Seiten	Produktgruppen	Seiten
0	Ansprechpartner			8 – 12
	Vertriebsbüros	6	Werk Coswig / Berlin	10
	Werk Donaueschingen	8	Werke Nottuln und Coesfeld	11
	Werk Ettlingen	9	Werk Haslach	12
1	Regenwasserbewirtschaftung			13 – 65
	Regenwassernutzung	14 – 21, 30, 37	Regenwasserdrosselung	45 – 48
	Regenwassernutzung / Zubehör	22 – 29	Regenwasserbehandlung	51 – 63
	Regenwasserrückhaltung	31 – 36, 49 – 50	Löschwasserbevorratung	64 – 65
	Regenwasserversickerung	38 – 44		
2	Abscheider			67 – 99
	Anlagen zur Begrenzung von Kohlenwasserstoffen in mineralöhlhaltigen Abwässern (ABKW-Abscheider)	68, 70 – 80	Abscheideranlagen für Fette	83 – 88, 90 – 92
	Abscheideranlagen für mineralische Leichtflüssigkeiten	69	Stärkeabscheider	93
	Pumpen- und Anlagentechnik für Abscheideranlagen	81, 89	Selbsttätige Warneinrichtungen	96 – 97
	RiStWag Anlagen für Straßen in Wasserschutzgebieten	82	Abscheider / Zubehör	98
			GET / RAL-Gütezeichen	99
3	Waschwasseraufbereitung			101 – 108
	Vorbehandlungsbecken	102	Kreislaufwasserbehandlungsanlage zur Freiaufstellung	106
	Biologisches Behandlungsbecken	103	Schlammfang	107
	Nachbehandlungsbecken	104	Entnahmebecken	108
	Kreislaufwasserbehandlungsanlage C1400	105		
4	Anlagenbezogener Gewässerschutz – Ableitung, Rückhaltung, Trennung und Lagerung wassergefährdender Flüssigkeiten			109 – 115
	Ableitflächensystem	110	Absperrschacht	113
	Sicherheitsauffangbecken	111	Umlenkschacht	114
	Auffangbecken	112	Lagerbehälter	115
5	Kläranlagen / Kleinkläranlagen			117 – 138
	Vollbiologische Kleinkläranlagen	118 – 131	Kleinkläranlagen / Zubehör	136 – 137
	Mechanische Kleinkläranlagen	132	Vollbiologische Kläranlagen	138
	Abwassersammelgruben	133		
6	Neue Energien			139 – 149
	Pelletspeicher	140 – 144	Silage-Sickersaftbehälter	147
	Pelletspeicher / Zubehör	145	Ablaufelement	148
	Hackschnitzelbehälter	146	Güllerücklaufschacht	149
7	Pumpen- und Anlagentechnik			151 – 163
	Pumpen- und Anlagentechnik	152 – 155, 159 – 160		
	Pumpen- und Anlagentechnik / Zubehör	156, 161 – 162		
	Mengendrosselung	157 – 158		
8	Schachtbauteile / Großbehälterelemente			165 – 181
	Schachtteile nach DIN 4034-1	166 – 171	Stahlbetonbehälter Ø 4000 mm	179
	Schachtteile nach DIN 4034-2	172 – 176	Stahlbetonbehälter Ø 5600 mm	180
	Schachtabdeckungen	177	Spezialschacht- und Funktionsbauwerke	181
	Stahlbetonbehälter in Oval- und Rechteckbauweise	178		
9	Verkehrstechnik / Garten- und Landschaftsbau			183 – 187
	Mobiplan Verkehrsinseln	184		
	Stuttgarter Mauerscheiben	185 – 187		
10	Dienstleistungen			189 – 197
	Regenwasser	190	Vollbiologische Kläranlagen	195
	Abscheideranlagen	191 – 192	Pelletspeicher	195
	Waschwasseraufbereitung / Rückhaltung und Trennung	193	Pumpstationen	196
	Sanierungen	194	Wartungen	197
	Anhang			199 – 208
	Fachbuchreihe Ökologie aktuell	200	Verkaufs- und Lieferbedingungen	205 – 206
	Transportpreise / Entfernungszonen	201	Garantieklausel	207
	Ladehilfsmittel / Leihgüter	202	Stichwortverzeichnis	208
	Verset- und Einbauhinweise	203 – 204		


Bemessungs-Software MBS-Online

Substratfilter ViaPlus 250

Fontana S, M und L

Fontana M

Sickerschacht mit neuem Filtersand CaviSorp

Bemessungs-Software MBS-Online

Die Aufgabenstellungen bei der Planung und Bemessung von Projekten in den Bereichen Regenwasserbewirtschaftung, Abscheider für Leichtflüssigkeiten und Fette oder Sammel-einrichtungen für wassergefährdende Stoffe, wie z. B. bei der Silage-Lagerung, werden immer komplexer. Hinzu kommt eine Vielfalt gesetzlicher Bestimmungen, europäischer und nationaler Normen sowie technischer Regeln unterschiedlicher Verbände. Die für eine Beurteilung außerdem erforderlichen lokalen Daten sind teilweise aus unterschiedlichen Quellen zu ermitteln.

Mit der Bemessungs-Software MBS-Online stellt Mall ein umfassendes Werkzeug zur Bemessung und Beurteilung unterschiedlicher Anlagenkomponenten in den oben genannten Bereichen zur Verfügung. Herzstück der Software sind neben den aktuellen Bemessungsregeln der DWA und des DIN die lokalen KOSTRA- und HAD-Daten: Die Bemessungs-Software greift auf diese bundesweiten Daten zurück und stellt sie kostenfrei zur Verfügung.

Der zentrale Einstieg in alle Mall-Bemessungsprogramme erfolgt über die Seite www.mall.info/bemessung

Kapitel 1 Regenwasserbewirtschaftung

Substratfilter ViaPlus mit neuem Typ 250

Die bewährte Produktreihe der Substratfilter ViaPlus verfügte bis jetzt über eine Bauartzulassung, die sich aus formalen Gründen nur auf die Entwässerung von Verkehrsflächen mit hohem Verkehrsaufkommen erstreckte. Zahlreiche Bundesländer haben jedoch über Verordnungen den Anwendungsbereich auch auf Dachwasser erweitert. Insbesondere kleine Gebäudeeinheiten im Wohnungsbau oder im Kleingewerbe sind mit dem neuen ViaPlus 250 in der Lage, ihre Versickerungen ohne Inanspruchnahme oberirdischer Flächen regelgerecht zu realisieren. Der neue Filter verfügt ebenfalls über die entsprechende Zulassung des DIBt (Z-84.2-25).

Seite 61

Garten-Pakete Fontana mit neuer Entnahmestelle Fontana M

Die Mall-Garten-Pakete Fontana zur Nutzung von Regenwasser für die Gartenbewässerung bestehen aus einer Betonzisterne mit Gartenfilter, einer Tauchmotorpumpe mit integriertem Schaltautomat und einem Anschlussset. Für die Entnahme des gesammelten Regenwassers gab es bisher mit Fontana S (Bodenentnahmestelle) und Fontana L (Entnahmestelle mit Gartensäule) zwei Varianten.

Ab 2023 gibt es als dritte Alternative Fontana M, bei der die Entnahmestelle in die Zisternenabdeckung integriert wurde.

Seite 21 ff.

Carbonathaltiger Sand für Sickerschächte – Filtersand CaviSorp

Beim Einbau von Sickerschächten CaviPro wird gemäß DWA-A 138 carbonathaltiger Sand als Filterschicht gefordert, den es in vielen Regionen Deutschlands nicht gibt. Ist er am jeweiligen Einbauort nicht verfügbar, kann das mineralische Filterschicht-Material gleich zusammen mit dem Sickerschacht bestellt werden und wird dann im BigPack auf die Baustelle geliefert.

Seite 39

Webcodes

Zum Schnelleinstieg geben Sie einfach den jeweils beim Produkt abgedruckten Webcode auf der Startseite www.mall.info in das vorgesehene Feld ein.

Webcode **M8010**



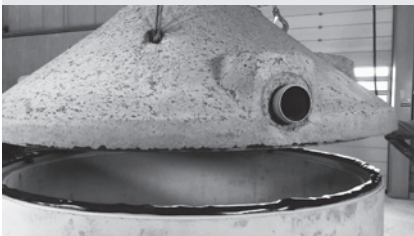
Regenwassernutzung –
Vorteile von Zisternen aus Stahlbeton



Einbau einer Betonzisterne:



Einbau und Montage des
Mall-Gartensets Fontana



Einsatz Fugendichtband
zwischen Behälter und Konus

Beton – ideal für den Tiefbau

Dass Beton der ideale Werkstoff für den Tiefbau ist, zeigen vier Filme zum Einbau von Regenspeichern unter www.mall.info/unternehmen/mall-tv/regenwasserbewirtschaftung/regenwassernutzung/

■ Regenwassernutzung – Vorteile von Zisternen aus Stahlbeton

Durch die Stabilität der Zisterne kann die Verdichtung mit schwerem Gerät und dem gelagerten Aushub aus der Baugrube erfolgen.

■ Einbau einer Betonzisterne

Zum Sammeln von Regenwasser bietet sich der Einbau einer Zisterne aus Stahlbeton an. Sie wird direkt vom Lieferfahrzeug in die Baugrube abgelassen.

■ Einbau und Montage des Mall-Gartensets Fontana

So wird die Gartensäule zur Entnahme des Regenwassers aus der Zisterne installiert und angeschlossen.

■ Einsatz Fugendichtband zwischen Behälter und Konus

Anstatt die Fuge zu vermörteln, werden Behälter und Konus bei Zisternen bis zu einer Höhe von 2,60 m bereits im Werk mit einem Fugendichtband miteinander verbunden. Das spart Zeit auf der Baustelle.

Mall-TV: Gewässerschutz in Bild und Ton

Fast alle Mall-Anlagen haben eines gemeinsam: Einmal eingebaut sieht man von ihnen nur noch die Schachtabdeckungen. Was nach der Inbetriebnahme unter der Erde geschieht, bleibt sozusagen im Dunkeln. Unter www.mall.info/unternehmen/mall-tv/ gibt es deshalb ganz unterschiedliche Filme und Animationen, mit denen wir Licht ins Dunkel bringen:

■ 3D-Animationen

Sie zeigen, wie Regenwasser behandelt, Ölrückstände aus dem Abwasser entfernt oder häusliches Abwasser gereinigt wird. Anschaulich illustriert und mit verständlichen Erklärungen.

■ Einbaufilme

Sie erklären, wie Zisternen fürs Einfamilienhaus, Pelletspeicher in verschiedenen Größen oder auch mehrteilige Großbehälter versetzt und montiert werden.

■ Erklärvideos

Mit ihnen zeigen wir, welche Fehlermeldungen an den Steuerungen von Warnanlagen oder Pumpstationen auftreten können und was ihre Ursache ist.

■ Image- und Ausbildungsfilme

Für alle, die mehr über das Unternehmen Mall und die Ausbildung zum Beton- und Stahlbetonbauer wissen wollen.



Teilen und posten

Wir sind auch in Foren und Communitys vertreten. So geht Informieren ganz leicht – folgen Sie uns einfach auf Facebook, Xing oder Instagram. Und für alle, die mehr wissen wollen, steht viel Material unter www.mall.info bereit.

DE 01	Bodensee/ Südbaden	Hüfnger Straße 39-45 78166 Donaueschingen Telefon: +49 771 8005-117 Mobil: +49 170 3317930 E-Mail: bernhard.maier@mall.info	Bernhard Maier
DE 02	Süd-Württemberg	Am Reichberg 7, 79843 Löffingen Telefon: +49 771 8005-774 Mobil: +49 160 90691223 E-Mail: thorsten.zahn@mall.info	Thorsten Zahn
DE 03	Nord-Württemberg	Am Rosengarten 9, 73479 Ellwangen Telefon: +49 771 8005-118 Mobil: +49 151 52702475 E-Mail: felix.schmid@mall.info	Felix Schmid
DE 04	Süd-West Bayern	Hofmarkstraße 17 86551 Aichach Telefon: +49 771 8005-125 Mobil: +49 172 8201183 E-Mail: michael.walter@mall.info	Michael Walter
DE 05	Nord-Bayern	Donaustauer Straße 125h 93059 Regensburg Telefon: +49 941 449850 Mobil: +49 160 5304136 E-Mail: peter.steinberger@mall.info	Peter Steinberger
DE 06	Südost-Bayern	Gartenstraße 9 83080 Oberaudorf Telefon: +49 771 8005 124 Mobil: +49 160 97784378 E-Mail: ralph.liedecke@mall.info	Ralph Liedecke
DE 08	Nord-Baden	Industriestraße 2 76275 Ettlingen-Oberweier Telefon: +49 7243 5923-516 Mobil: +49 171 7507708 E-Mail: guenter.noack@mall.info	Günter Noack
DE 09	Rheinland-Pfalz/ Saarland/ Luxemburg	Industriestraße 2 76275 Ettlingen-Oberweier Telefon: +49 7243 5923-521 Mobil: +49 170 8520360 E-Mail: heiko.schnurr@mall.info	Heiko Schnurr
DE 10	Hessen	Schillerstraße 17 75031 Eppingen-Mühlbach Telefon: +49 7243 5923-561 Mobil: +49 171 626 3604 E-Mail: robert.ahlschlaeger@mall.info	Robert Ahlschläger
DE 11	Hessen/ Süd-Niedersachsen/ Unterfranken	Industriestraße 2 76275 Ettlingen Telefon: +49 7243 5923-560 Mobil: +49 160 4757915 E-Mail: ulf.oswald@mall.info	Ulf Oswald
DE 14	Sachsen-Süd	Hauptstraße 27b 09569 Oederan-Schönerstadt Telefon: +49 34903 500-682 Mobil: +49 171 7427719 E-Mail: joerg.falke@mall.info	Jörg Falke
		Straße des Friedens 87 09569 Oederan Telefon: +49 34903 500-681 Mobil: +49 170 7844737 E-Mail: mike.falke@mall.info	Mike Falke
	Kläranlagen	Cotta B 32, 01796 Dohma Telefon: +49 34903 500-680 Mobil: +49 170 7805724 E-Mail: andreas.hirsch@mall.info	Andreas Hirsch
DE 15	Sachsen-Nord/ Sachsen-Anhalt/ Thüringen	Ernst-Abbe-Straße 12 99427 Weimar Telefon: +49 34903 500-684 Mobil: +49 171 6872851 E-Mail: elke.kunzelmann@mall.info	Elke Kunzelmann
	Kläranlagen	Telefon: +49 34903 500-680 Mobil: +49 170 7805724 E-Mail: andreas.hirsch@mall.info	Andreas Hirsch
DE 16	Berlin/ Brandenburg	Wattstraße 7 13629 Berlin-Siemensstadt Telefon: +49 30 383936-0 Telefon: +49 30 383936-704 Mobil: +49 170 5762891 E-Mail: birgit.grysla@mall.info	Birgit Grysla
		Telefon: +49 30 383936-701 Mobil: +49 171 2767490 E-Mail: frank.hinz@mall.info	Frank Hinz
		Telefon: +49 30 383936-703 Mobil: +49 170 3317935 E-Mail: stefan.gehring@mall.info	Stefan Gehring
		Telefon: +49 30 383936-705 Mobil: +49 151 52563267 E-Mail: frank.fleischmann@mall.info	Frank Fleischmann
DE 17	Mecklenburg-Vorpommern	Kleiner Hof 1 17192 Schloen-Dratow, OT Groß Dratow Telefon: +49 34903 500-683 Mobil: +49 170 8520314 E-Mail: robert.boecker@mall.info	Robert Böcker
DE 18	Hamburg/ Schleswig-Holstein	Bredenheider Weg 11 21629 Neu Wulmstorf Telefon: +49 34903 500-692 Mobil: +49 170 5762874 E-Mail: jens.gerendt@mall.info	Jens Gerendt
DE 21	Nordrhein-Westfalen-Süd	Friedensstraße 1, 41564 Kaarst Telefon: +49 2502 22890-832 Mobil: +49 171 6872850 E-Mail: kai-roger.hohmeier@mall.info	Kai-Roger Hohmeier
		Telefon: +49 2502 22890-835 Mobil: +49 160 90953459 E-Mail: jens-christian.geis@mall.info	Jens-Christian Geis
		Telefon: +49 2502 22890-827 Mobil: +49 171 7674879 E-Mail: christoph.koenigs@mall.info	Christoph Königs
DE 22	Nordrhein-Westfalen Nord-West	Oststraße 7, 48301 Nottuln Telefon: +49 2502 22890-809 Mobil: +49 171 4720128 E-Mail: timo.pflugbeil@mall.info	Timo Pflugbeil
	Dienstleistungen	Telefon: +49 2502 22890-829 Mobil: +49 171 8647313 E-Mail: nils.appelhans@mall.info	Nils Appelhans
DE 23	Nordrhein-Westfalen Nord-Ost	Oststraße 7, 48301 Nottuln Telefon: +49 2502 22890-831 Mobil: +49 170 5762871 E-Mail: marion.kleotka@mall.info	Marion Kleotka
	Dienstleistungen	Telefon: +49 2502 22890-829 Mobil: +49 171 8647313 E-Mail: nils.appelhans@mall.info	Nils Appelhans
DE 24	Bremen/ Nord-Niedersachsen	Herrensand 18 49699 Lindern Telefon: +49 2502 22890 761 Mobil: +49 151 7250 1887 E-Mail: lukas.ostrowski@mall.info	Lukas Ostrowski



Ihre Ansprechpartner im Werk Donaueschingen (Vertriebsgebiete 01 – 06)

Mall GmbH
 Hüfinger Straße 39-45
 78166 Donaueschingen-Pföhren
 Tel. +49 771 8005-0
 info@mall.info, www.mall.info

		E-Mail	Telefon
■ Verkaufsleitung Innendienst	Dirk Steuer	dirk.steuer@mall.info	0771 8005-183
■ Regenwasserbewirtschaftung			
Vertriebsgebiet Bodensee / Südbaden (01)	Katrin Bäurer	katrin.baeurer@mall.info	0771 8005-171
Vertriebsgebiet Süd-Württemberg (02)/ Vertriebsgebiet Nord-Württemberg (03)	Simon Barjasic	simon.barjasic@mall.info	0771 8005-173
Vertriebsgebiet Süd-Bayern (04)	Ralf Wolf	ralf.wolf@mall.info	0771 8005-113
Vertriebsgebiet Nord-Bayern (05)	Sabrina Plichs	sabrina.plichs@mall.info	0771 8005-129
Vertriebsgebiet Süd-Ost Bayern (06)	Ralf Wolf	ralf.wolf@mall.info	0771 8005-113
■ Abscheider / Waschwasseraufbereitung / Rückhaltung / Trennung			
Vertriebsgebiet Bodensee / Südbaden (01)/ Vertriebsgebiet Süd-Württemberg (02) / Vertriebsgebiet Nord-Württemberg (03)	Aleksandar Lauks	aleksandar.lauks@mall.info	0771 8005-120
Süd-Bayern (04)	Michael Heußler	michael.heussler@mall.info	0771 8005-714
Vertriebsgebiet Nord-Bayern (05)	Milla Lange	milla.lange@mall.info	0771 8005-128
Vertriebsgebiet Süd-Ost Bayern (06)	Michael Heußler	michael.heussler@mall.info	0771 8005-714
■ Kläranlagen			
	Michael Glinka	michael.glinka@mall.info	0771 8005-206
	Volker Weber	volker.weber@mall.info	0771 8005-165
■ Neue Energien			
	Clemens Hüttinger	clemens.huettinger@mall.info	0771 8005-126
	Wallee Kech	wallee.kech@mall.info	0771 8005-157
■ Schachtbauwerke			
	René Zweigart	rene.zweigart@mall.info	0771 8005-208
	Andreas Bölling	andreas.boelling@mall.info	0771 8005-164
■ Pumpen- und Anlagentechnik			
	Ivana Siric	ivana.siric@mall.info	0771 8005-110
	Frank Engesser	frank.engesser@mall.info	0771 8005-109
	Isabelle Frey	isabelle.frey@mall.info	0771 8005-105
	Thomas Skudinski	thomas.skudinski@mall.info	0771 8005-111
■ Garten- und Landschaftsbau / Mauerscheiben / Schachtbauteile			
	Ralph Seifermann	ralph.seifermann@mall.info	0771 8005-138
■ Dienstleistungen			
Projektleitung Service und Sanierung	Detlef Drexler	detlef.drexler@mall.info	0771 8005-227
Disposition	Sheyenne Matzka	sheyenne.matzka@mall.info	0771 8005-166
Disposition	Tobias Federle	tobias.federle@mall.info	0771 8005-203
Disposition	Michael Schwörer	michael.schwoerer@mall.info	0771 8005-168
	Vitina Ferrera	vitina.ferrera@mall.info	0771 8005-716
	Marlies Sontheimer	marlies.sontheimer@mall.info	0771 8005-734
	Tanja Joos	tanja.joos@mall.info	0771 8005-181
■ Verwaltung			
Versand / Disposition	Hatice Eichhorn / Desiree Petrick	dispods@mall.info	0771 8005-121
Marketing	Sarah Scherlies	sarah.scherlies@mall.info	0771 8005-136
Buchhaltung	Sigrid Benakli	sigrid.benakli@mall.info	0771 8005-142

Ihre Ansprechpartner im Werk Ettlingen (Vertriebsgebiete 08 – 11)

Mall GmbH
Industriestraße 2
76275 Ettlingen-Oberweier
Tel. +49 7243 5923-0
info@mall.info, www.mall.info

		E-Mail	Telefon
■ Verkaufsleitung Innendienst	Hubertus Groß	hubertus.gross@mall.info	07243 5923-510
■ Regenwasserbewirtschaftung / Abscheider / Kläranlagen / Schachtbauwerke / Neue Energien			
Vertriebsgebiet Nord-Baden (08)	Nico Hörth	nico.hoerth@mall.info	07243 5923-511
Vertriebsgebiet Rheinland-Pfalz / Saarland / Luxemburg (09)	Sandra Daum	sandra.daum@mall.info	07243 5923-508
Vertriebsgebiet Hessen (Rheingau) / Rheinland-Pfalz (10)	Antonio Cataldi	antonio.cataldi@mall.info	07243 5923-506
Vertriebsgebiet Hessen / Süd-Niedersachsen / Unterfranken (11)	Uwe Kühn	uwe.kuehn@mall.info	07243 5923-517
■ Pumpen- und Anlagentechnik	Ivana Siric	ivana.siric@mall.info	0771 8005-110
■ Dienstleistungen			
Projektleitung / Service	Detlef Drexler	detlef.drexler@mall.info	0771 8005-227
Disposition	Frank Feder	frank.feder@mall.info	0771 8005-163
Disposition	Sina Luth	sina.luth@mall.info	0771 8005-174
	Carmen Pinkas	carmen.pinkas@mall.info	0771 8005-184
	Ute Maisch	ute.maisch@mall.info	07243 5923-514
■ Verwaltung			
Versand / Disposition / Auftragsabwicklung	Christin Merzdorf	christin.merzdorf@mall.info	07243 5923-515
Marketing	Sarah Scherlies	sarah.scherlies@mall.info	07243 5923-136
Buchhaltung	Sigrid Benakli	sigrid.benakli@mall.info	07243 5923-142

Ihre Ansprechpartner im Werk Coswig (Vertriebsgebiete 14 – 18)

Mall GmbH
 Roßlauer Straße 70
 06869 Coswig (Anhalt)
 Tel. +49 34903 500-0
 info@mall.info, www.mall.info

		E-Mail	Telefon
■ Verkaufsleitung	Jan Reußner	jan.reussner@mall.info	034903 500-632
■ Vertriebsleitung	Frank Hinz	frank.hinz@mall.info	034903 500-701
■ Regenwasserbewirtschaftung / Abscheider / Kläranlagen < 50 EW / Neue Energien			
Vertriebsgebiet Sachsen-Süd (14)	Daniela Weigt	daniela.weigt@mall.info	034903 500-612
Vertriebsgebiet Sachsen-Nord (15)	Klaus-Peter Fuchs	klaus-peter.fuchs@mall.info	034903 500-636
Vertriebsgebiet Sachsen-Nord / Sachsen-Anhalt / Thüringen (15)	Ines Thormann	ines.thormann@mall.info	034903 500-629
Vertriebsgebiet Sachsen-Nord (15)	Iris Rothbart	iris.rothbart@mall.info	034903 500-631
Vertriebsgebiet Hamburg / Schleswig-Holstein (18)	Heike Riha	heike.riha@mall.info	034903 500-656
■ Kläranlagen > 50 EW	Kerstin Neubert	kerstin.neubert@mall.info	034903 500-633
■ Pumpen- und Anlagentechnik	Denis Wettengl	denis.wettengl@mall.info	034903 500-655
	Matthias Becher	matthias.becher@mall.info	034903 500-660
	Sebastian Marotz	sebastian.marotz@mall.info	034903 500-638
■ Schachtbauwerke	Daniela Neumann	daniela.neumann@mall.info	034903 500-607
■ Dienstleistungen	Daniela Wettengl	daniela.wettengl@mall.info	034903 500-615
	Disposition	Nicole Busse	nicole.busse@mall.info
	Disposition	Silvia Bäricke	silvia.baericke@mall.info
	Disposition	Birgit Lucke	birgit.lucke@mall.info
■ Verwaltung	Versand / Disposition	Anne-Sophie Köhl	anne-sophie.koehl@mall.info
	Marketing	Sarah Scherlies	sarah.scherlies@mall.info
	Buchhaltung	Sigrid Benakli	sigrid.benakli@mall.info

Ihre Ansprechpartner in Berlin

Zentrale	030 383936-0
Birgit Grysla	birgit.grysla@mall.info
Frank Hinz	frank.hinz@mall.info
Stefan Gehring	stefan.gehring@mall.info

Ihre Ansprechpartner in den Werken Nottuln und Coesfeld (Vertriebsgebiete 21, 22, 24)

Mall GmbH
Oststraße 7
48301 Nottuln
Tel. +49 2502 22890-0
info@mall.info, www.mall.info

Mall GmbH
Hertzstr. 20
48653 Coesfeld
Tel. +49 2502 22890-0

		E-Mail	Telefon
■ Vertriebsleitung	Kai-Roger Hohmeier	kai-roger.hohmeier@mall.info	02502 22890-832
■ Verkaufsleitung	Maik Segeler	maik.segeler@mall.info	02502 22890-814
■ Regenwasserbewirtschaftung / Abscheider / Neue Energien			
Vertriebsgebiet Nordrhein-Westfalen Süd (21)	Michael Beumer	michael.beumer@mall.info	02502 22890-819
	Niklas Beck	niklas.beck@mall.info	02502 22890-828
Vertriebsgebiet Nordrhein-Westfalen Nord (22)	Patrik Froning	patrik.froning@mall.info	02502 22890-810
Vertriebsgebiet Nord – Ost-Westfalen (23)	Fabian Jahncke	fabian.jahncke@mall.info	02502 22890-872
Vertriebsgebiet Bremen / Nord-Niedersachsen (24)	Markus Kauling	markus.kauling@mall.info	02502 22890-813
■ Kläranlagen	Volker Weber	volker.weber@mall.info	02502 22890-165
■ Pumpen- und Anlagentechnik			
	Denis Wettengl	denis.wettengl@mall.info	02502 22890-655
	Matthias Becher	matthias.becher@mall.info	02502 22890-660
	Sebastian Marotz	sebastian.marotz@mall.info	02502 22890-638
■ Schachtbauwerke			
	Julia Niermann	julia.niermann@mall.info	02502 22890-816
	Harald Mowe	harald.mowe@mall.info	02502 22890-834
■ Dienstleistungen			
Disposition	Maik Segeler	maik.segeler@mall.info	02502 22890-814
Disposition	Daniel Ernsting	daniel.ernsting@mall.info	02502 22890-824
Wartungen	Marcus Brinkmann	marcus.brinkmann@mall.info	02502 22890-811
	Henrik Hauth	henrik.hauth@mall.info	02502 22890-873
	Katja Kliche	katja.kliche@mall.info	02502 22890-807
■ Verwaltung			
Versand / Disposition	Sascha Krümpel	sascha.kruempel@mall.info	02502 22890-812
Marketing	Sarah Scherlies	sarah.scherlies@mall.info	02502 22890-136
Buchhaltung	Sigrid Benakli	sigrid.benakli@mall.info	02502 22890-142

Ihre Ansprechpartner im Werk Haslach

Mall GmbH
Grünweg 3
77716 Haslach i. K.
Tel. +49 7832 9757-0
info@mall.info, www.mall.info

		E-Mail	Telefon
■ Verkaufsleitung	Hans-Günter Uhl	hans-guenter.uhl@mall.info	07832 9757-293
■ Betriebsleitung	Richard Schmid	richard.schmid@mall.info	07832 9757-292
■ Verwaltung	Andrea Griesbaum	andrea.griesbaum@mall.info	07832 9757-291
Marketing	Sarah Scherlies	sarah.scherlies@mall.info	0771 8005-136
Buchhaltung	Sigrid Benakli	sigrid.benakli@mall.info	0771 8005-142

Die Preisliste gilt für Lieferungen ab 01.01.2023 von unseren Werken in Donaueschingen, Ettlingen, Coswig, Nottuln und Coesfeld.
Alle bisherigen Preislisten verlieren ihre Gültigkeit.
Sämtliche Preise verstehen sich zzgl. der gesetzlichen Mehrwertsteuer.
Für alle Lieferungen und Leistungen gelten unsere Verkaufs- und Lieferbedingungen.
Bitte beachten Sie außerdem die im Anhang aufgeführten „Allgemeinen Hinweise“.
Für eventuelle Druckfehler und sonstige Änderungen übernehmen wir keine Haftung.
Technische Änderungen vorbehalten, © Mall GmbH, Donaueschingen-Pföhren

**Aktion Öko-Plus:
8% Sonderrabatt**

auf Regenwassernutzung
(S. 14-29, 31-38, 41) ab 01.04.2023

Nutzung, Versickerung, Rückhaltung,
Behandlung, Löschwasserbevorratung



Mall-Regenspeicher Family

- Betonbehälter in C35/45 (B45) in monolithischer Rundbauweise
- Konus und Schachtabdeckung begebar, Klasse A 15, freier Durchstieg Ø 600 nach DIN 1989-3
- Steckfertiger Zu- und Ablauf DN 100 sowie Öffnung für Versorgungsleitungen DN 100



Einbaufilm unter:
www.mall.info/tv

Webcode **M3005**

Bestell- Nummer	Innen-Ø ID mm	Nennvolumen (DIN 1989-3) m ³	Gesamttiefe GT mm	Schwerstes Einzelgewicht kg	Gesamtgewicht kg	Preis ¹⁾ frei Haus €	abzüglich Sonderabbatt 8 % €
F 1100 ²⁾	1200	1,10	1700	2.110	2.190	1.175,00	1.081,00
F 1400 ²⁾	1200	1,40	1950	2.420	2.500	1.245,00	1.145,40
F 1600 ²⁾	1200	1,60	2200	2.740	2.820	1.325,00	1.219,00
F 2100 ²⁾	1500	2,10	1950	3.130	3.210	1.430,00	1.315,60
F 2600 ²⁾	1500	2,60	2200	3.510	3.590	1.500,00	1.380,00
F 3200 ²⁾	2000	3,20	1750	3.920	4.000	1.665,00	1.531,80
F 3900 ²⁾	2000	3,90	2000	4.320	4.400	1.715,00	1.577,80
F 4700 ²⁾	2000	4,70	2250	4.730	4.810	1.830,00	1.683,60
F 5800 ²⁾	2000	5,80	2600	5.290	5.370	1.945,00	1.789,40
F 6500	2000	6,50	2800	4.320	5.650	2.000,00	1.840,00
F 7000	2000	7,00	3000	4.640	5.980	2.070,00	1.904,40
F 8000	2000	8,00	3300	5.130	6.460	2.185,00	2.010,20
F 7600 ²⁾	2500	7,60	2300	6.750	6.830	2.375,00	2.185,00
F 9100 ²⁾	2500	9,10	2600	7.350	7.430	2.505,00	2.304,60
F 11000	2500	11,00	3000	6.050	8.180	2.660,00	2.447,20
F 12500	2500	12,50	3300	6.650	8.780	2.785,00	2.562,20

¹⁾ Preis inkl. Abladen/Versetzen mit dem Kranfahrzeug in die vorbereitete Baugrube für Behälter mit bis zu 7,5 Tonnen als schwerstes Einzelgewicht

²⁾ Mit werkseitig vormontiertem Konus

Bestell-Nummer

- ORW004 Beruhigter Zulauf (PP)
 ORW005 Ablaufgarnitur DN100 mit Siphon (PP)
 ORW001 Schachtabdeckung PKW befahrbar (Klasse B 125)



Aufpreis

- 111,60**
70,00
100,00

abzüglich Sonderabbatt 8 %

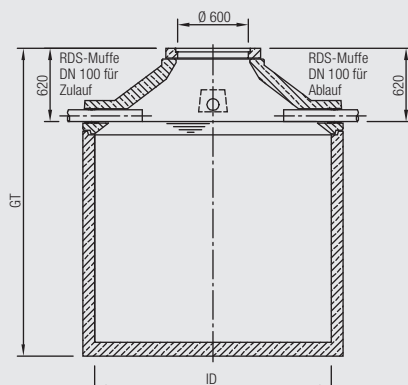
- 102,67**
64,40
92,00

Die Zu- und Ablauftiefen können durch Hinzufügen von Schachtausgleichsringsen Ø 625 mm (siehe Seite 176) um max. 300 mm erhöht werden. Die Rohrdimensionen können gegen Aufpreis erhöht werden (z. B. DN 150).

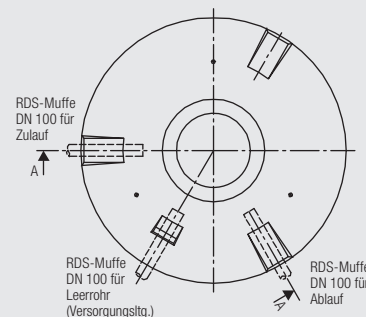
Fugendichtband

Weitere Infos finden Sie auf Seite 29.

Schnitt für Ø 2000, Ø 2500



Draufsicht für Ø 2000, Ø 2500



Mall-Regenspeicher Family Gartenfilter

Webcode **M3006**

- Betonbehälter in C35/45 (B45) in monolithischer Rundbauweise
- Konus und Schachtabdeckung begebar, Klasse A 15, freier Durchstieg Ø 600 nach DIN 1989-3
- Steckfertiger Zu- und Ablauf DN 100 sowie Öffnung für Versorgungsleitungen DN 100
- Gartenfilter mit Haltegriff für einfache Handhabung
- Aufhängevorrichtung im Konus aus nicht rostenden Materialien (PP, Edelstahl)
- Kein Höhenversatz
- **Max. anschließbare Dachfläche ≤ 100 m²**
- **Filterfeinheit 1,0 mm**

Bestell- Nummer	Innen-Ø ID mm	Nennvolumen (DIN 1989-3) m ³	Gesamttiefe GT mm	Schwerstes Einzelgewicht kg	Gesamtgewicht kg	Preis ¹⁾ frei Haus €	abzüglich Sonderrabatt 8% €
F GF 1100 ²⁾	1200	1,10	1700	2.170	2.250	1.364,00	1.254,88
F GF 1400 ²⁾	1200	1,40	1950	2.480	2.560	1.434,00	1.319,28
F GF 1600 ²⁾	1200	1,60	2200	2.800	2.880	1.514,00	1.392,88
F GF 2100 ²⁾	1500	2,10	1950	3.110	3.190	1.619,00	1.489,48
F GF 2600 ²⁾	1500	2,60	2200	3.490	3.570	1.689,00	1.553,88
F GF 3200 ²⁾	2000	3,20	1750	3.920	4.000	1.854,00	1.705,68
F GF 3900 ²⁾	2000	3,90	2000	4.320	4.400	1.904,00	1.751,68
F GF 4700 ²⁾	2000	4,70	2250	4.730	4.810	2.019,00	1.857,48
F GF 5800 ²⁾	2000	5,80	2600	5.290	5.370	2.134,00	1.963,28
F GF 6500	2000	6,50	2800	4.320	5.700	2.189,00	2.013,88
F GF 7000	2000	7,00	3000	4.650	6.020	2.259,00	2.078,28
F GF 8000	2000	8,00	3300	5.180	6.510	2.374,00	2.184,08
F GF 7600 ²⁾	2500	7,60	2300	6.750	6.830	2.564,00	2.358,88
F GF 9100 ²⁾	2500	9,10	2600	7.350	7.430	2.694,00	2.478,48
F GF 11000	2500	11,00	3000	6.050	8.230	2.849,00	2.621,08
F GF 12500	2500	12,50	3300	6.650	8.830	2.974,00	2.736,08

¹⁾ Preis inkl. Abladen/Versetzen mit dem Kranfahrzeug in die vorbereitete Baugrube für Behälter mit bis zu 7,5 Tonnen als schwerstes Einzelgewicht

²⁾ Mit werkseitig vormontiertem Konus

Bestell-Nummer

- ORW005 Ablaufgarnitur DN100 mit Siphon (PP)
- ORW006 Ablaufgarnitur DN100 mit Siphon (PP) und Kleintierschutz
- ORW001 Schachtabdeckung PKW befahrbar (Klasse B 125)

Aufpreis

- 70,00**
- 104,00**
- 100,00**

abzüglich Sonderrabatt 8%

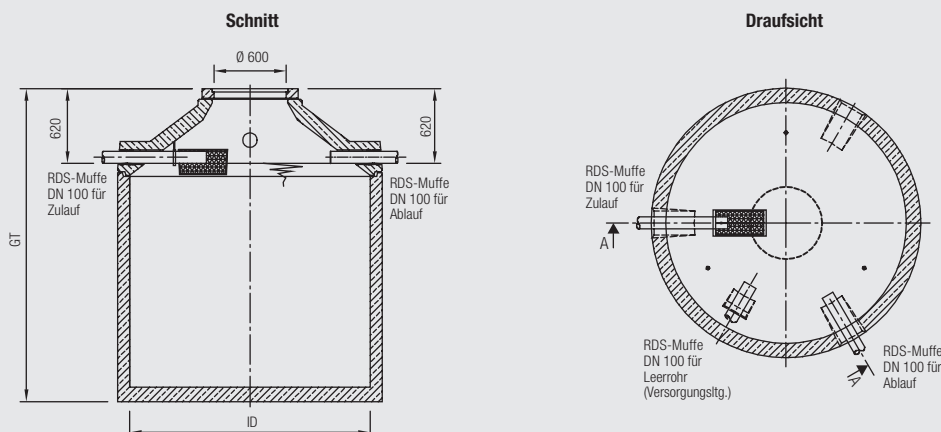
- 64,40**
- 95,68**
- 92,00**



Die Zu- und Ablauftiefen können durch Hinzufügen von Schachtausgleichsringen Ø 625 mm (siehe Seite 176) um max. 300 mm erhöht werden. Technische Änderungen vorbehalten.

Fugendichtband

Weitere Infos finden Sie auf Seite 29.



Mall-Regenspeicher Family Spaltsiebfilter

 Webcode **M3007**

- Betonbehälter in C35/45 (B45) in monolithischer Rundbauweise
- Konus und Schachtabdeckung begebar, Klasse A 15, freier Durchstieg Ø 600 nach DIN 1989-3
- Steckfertiger Zu- und Ablauf DN 100 sowie Öffnung für Versorgungsleitungen DN 100
- Zwei Patronen als Spaltsiebfilter aus Edelstahl, Typ B nach DIN 1989-2
- Aufhängevorrichtung im Konus aus PE-HD und Edelstahl
- Beruhigter Zulauf als Verrieselungswanne nach DIN 1989-1
- Kein Höhenversatz
- **Max. anschließbare Dachfläche ≤ 200 m²**
- **Filterfeinheit 0,8 mm**

Bestell- Nummer	Innen-Ø ID mm	Nennvolumen (DIN 1989-3) m ³	Gesamttiefe GT mm	Schwerstes Einzelgewicht kg	Gesamtgewicht kg	Preis ¹⁾ frei Haus €	abzüglich Sonderabbat 8 % €
F PF 3200 ²⁾	2000	3,20	1750	3.920	4.000	2.085,00	1.918,20
F PF 3900 ²⁾	2000	3,90	2000	4.320	4.360	2.135,00	1.964,20
F PF 4700 ²⁾	2000	4,70	2250	4.730	4.760	2.250,00	2.070,00
F PF 5800 ²⁾	2000	5,80	2600	5.290	5.330	2.365,00	2.175,80
F PF 6500	2000	6,50	2800	4.370	5.700	2.420,00	2.226,40
F PF 7000	2000	7,00	3000	4.690	6.020	2.490,00	2.290,80
F PF 8000	2000	8,00	3300	5.180	6.510	2.605,00	2.396,60
F PF 7600 ²⁾	2500	7,60	2300	6.750	6.830	2.795,00	2.571,40
F PF 9100 ²⁾	2500	9,10	2600	7.350	7.430	2.925,00	2.691,00
F PF 11000	2500	11,00	3000	6.100	8.230	3.080,00	2.833,60
F PF 12500	2500	12,50	3300	6.700	8.830	3.205,00	2.948,60

¹⁾ Preis inkl. Abladen/Versetzen mit dem Kranfahrzeug in die vorbereitete Baugrube für Behälter mit bis zu 7,5 Tonnen als schwerstes Einzelgewicht

²⁾ Mit werkseitig vormontiertem Konus

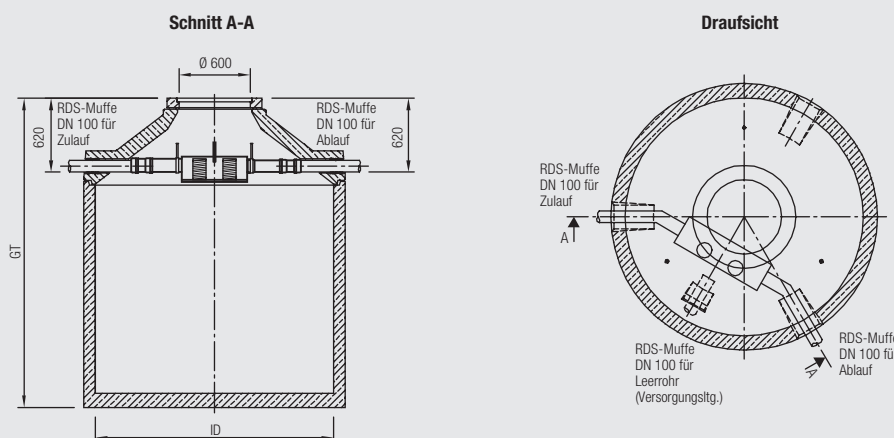
Bestell-Nummer		Aufpreis	abzüglich Sonderabbat 8 %
ORW007	Spaltsiebfilter inklusive Siphon (PP)	45,00	41,40
ORW008	Spaltsiebfilter inklusive Siphon (PP) und Kleintierschutz	65,00	59,80
ORW009	Spaltsiebfilter inklusive Siphon (PP), Rückstauverschluss (PVC) und Kleintierschutz Aus Montagegründen muss beim Rückstauverschluss zwingend ein Siphon angeordnet werden.	280,00	257,60
ORW001	Schachtabdeckung PKW befahrbar (Klasse B 125)	100,00	92,00



Die Zu- und Ablauftiefen können durch Hinzufügen von Schachtausgleichsringen Ø 625 mm (siehe Seite 176) um max. 300 mm erhöht werden.

Technische Änderungen vorbehalten.

Wartungsanleitungen mit Angaben zu Inspektions- und Reinigungsintervallen können unter www.mall.info abgerufen werden.



Mall-Regenspeicher Filterkorb Gebrauchsmuster

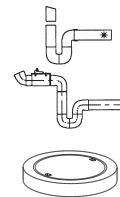
- Stahlbetonbehälter in C35/45 (B45) in monolithischer Rundbauweise
- Zwischenplatte aus Faserbeton, Filterkorb als Spaltsiebfilter aus Edelstahl, Typ A nach DIN 1989-2
- Beruhigter Zulauf über Verrieselungsplatte gemäß DIN 1989-1
- Verschraubbarer Konus einschl. Elastomerdichtung und Verschraubmaterialien, einbetonierte RDS-Muffen für Zulaufteil DN 100 und Leerrohr DN 100 für Versorgungsleitungen, optional DN 150
- Schachtabdeckung begehbar, Klasse A 15, freier Durchstieg Ø 600 nach DIN 1989-3
- Zu- und Ablaufgarnitur DN 100 in PP/PE-HD
- **Max. anschließbare Dachfläche ≤ 300 m², Rohrhydraulik DN 100 beachten und ggf. DN 150 wählen**
- **Filterfeinheit 0,4 mm**
- **Bitte beachten: Bei Einsatz eines Regencenters schwimmende Entnahme mit 4 m Schlauch bestellen.**

Bestell- Nummer	Innen-Ø ID mm	Nennvolumen (DIN 1989-3) m³	Gesamttiefe GT mm	Schwerstes Einzelgewicht kg	Gesamtgewicht kg	Preis ¹⁾ frei Haus €	abzüglich Sonderrabatt 8 % €
FK 3900	2000	3,90	2000	3.270	4.740	3.140,00	2.888,80
FK 4700	2000	4,70	2250	3.680	5.150	3.210,00	2.953,20
FK 5500	2000	5,50	2500	4.080	5.550	3.330,00	3.063,60
FK 6500	2000	6,50	2800	4.570	6.040	3.380,00	3.109,60
FK 7000	2000	7,00	3000	4.890	6.360	3.450,00	3.174,00
FK 8000	2000	8,00	3300	5.380	6.850	3.575,00	3.289,00
FK 7600	2500	7,60	2300	5.000	7.000	3.760,00	3.459,20
FK 9100	2500	9,10	2600	5.600	7.600	3.895,00	3.583,40
FK 11000	2500	11,00	3000	6.400	8.400	4.045,00	3.721,40
FK 12500	2500	12,50	3300	7.000	9.000	4.165,00	3.831,80

¹⁾ Preis inkl. Abladen/Versetzen mit dem Kranfahrzeug in die vorbereitete Baugrube für Behälter mit bis zu 7,5 Tonnen als schwerstes Einzelgewicht

Unterschiedliche Varianten und Ausführungen von Ablaufteilen:

- ORW011 Ablaufgarnitur DN 100 mit Siphon (PE-HD)
- ORW012 Ablaufgarnitur DN 100 mit Siphon und Kleintierschutz (PE-HD)
- ORW013 Ablaufgarnitur DN 100 mit Siphon (PE-HD) und Rückstauverschluss (PVC)
- ORW001 Schachtabdeckung PKW befahrbar (Klasse B 125)
- ORW002 Schachtabdeckung LKW befahrbar (Klasse D 400)



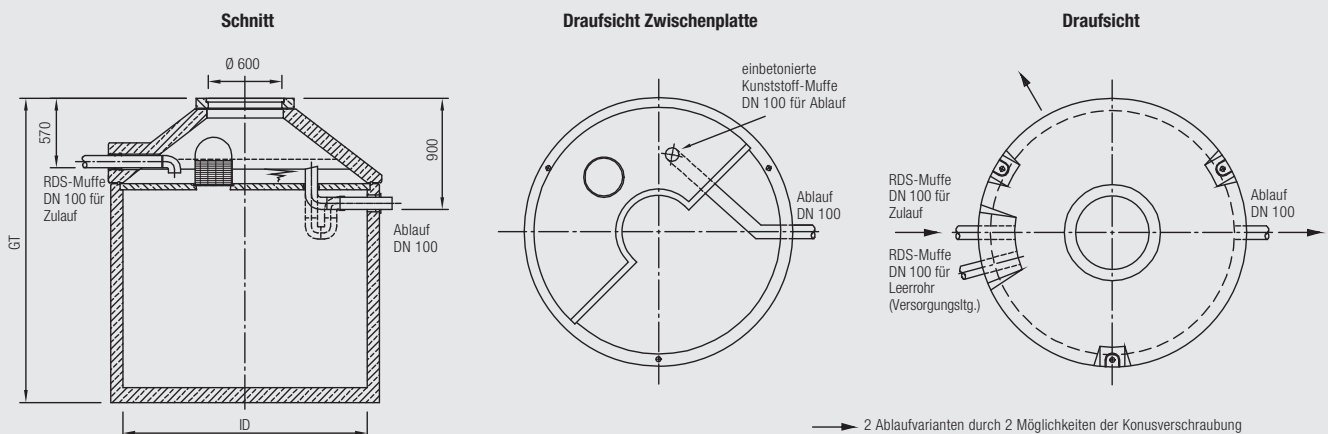
Aufpreis PE-HD	abzüglich Sonderrabatt 8 %
142,00	130,64
174,00	160,08
495,00	455,40
100,00	92,00
285,00	262,20

Die Zu- und Ablauftiefen können durch Hinzufügen von Schachtausgleichsringen Ø 625 mm (siehe Seite 176) um max. 300 mm erhöht werden.

Technische Änderungen vorbehalten.

Wartungsanleitungen mit Angaben zu Inspektions- und Reinigungsintervallen können unter www.mall.info abgerufen werden.

Webcode **M3044**



Mall-Regenspeicher Family

- Betonbehälter in C35/45 (B45) in monolithischer Rundbauweise
- Konen und Schachtabdeckungen begehbar, Klasse A 15, freier Durchstieg \varnothing 600 nach DIN 1989-3
- Steckfertiger Zu- und Ablauf DN 100 sowie Öffnung für Versorgungsleitungen DN 100 ¹⁾
- Montage Verbindungsleitung bauseits, Minimalabstand Behälter: 50 cm

Zweibehälter-Anlagen

Bestell-Nummer	Innen-Ø ID mm	Nennvolumen (DIN 1989-3) m³	Gesamttiefe GT mm	Schwerstes Einzelgewicht kg	Gesamtgewicht kg	Preis frei Haus ¹⁾ €	abzüglich Sonderrabatt 8% €
2F 6300 ²⁾	2000	6,30	1750	4.000	8.000	3.540,00	3.256,80
2F 7800 ²⁾	2000	7,80	2000	4.320	8.790	3.640,00	3.348,80
2F 9400 ²⁾	2000	9,40	2250	4.730	9.610	3.870,00	3.560,40
2F 11600 ²⁾	2000	11,60	2600	5.290	10.730	4.095,00	3.767,40
2F 12900	2000	12,90	2800	4.370	11.390	4.215,00	3.877,80
2F 14100	2000	14,10	3000	4.690	12.030	4.350,00	4.002,00
2F 16000	2000	16,00	3300	5.180	13.010	4.590,00	4.222,80
2F 15200 ²⁾	2500	15,20	2300	6.750	13.650	4.955,00	4.558,60
2F 18100 ²⁾	2500	18,10	2600	7.350	14.850	5.220,00	4.802,40
2F 22000	2500	22,00	3000	6.100	16.450	5.530,00	5.087,60
2F 25000	2500	25,00	3300	6.700	17.650	5.785,00	5.322,20

¹⁾ Preis inkl. Abladen/Versetzen mit dem Kranfahrzeug in die vorbereitete Baugrube für Behälter mit bis zu 7,5 Tonnen als schwerstes Einzelgewicht

²⁾ Mit werkseitig vormontiertem Konus

Bestell-Nummer

- ORW004 Beruhigter Zulauf (PP)
 ORW005 Ablaufgarnitur DN100 mit Siphon (PP)
 ORW001 Schachtabdeckung PKW befahrbar (Klasse B 125)

Aufpreis

abzüglich
Sonderrabatt 8%

111,60

102,67

70,00

64,40

100,00

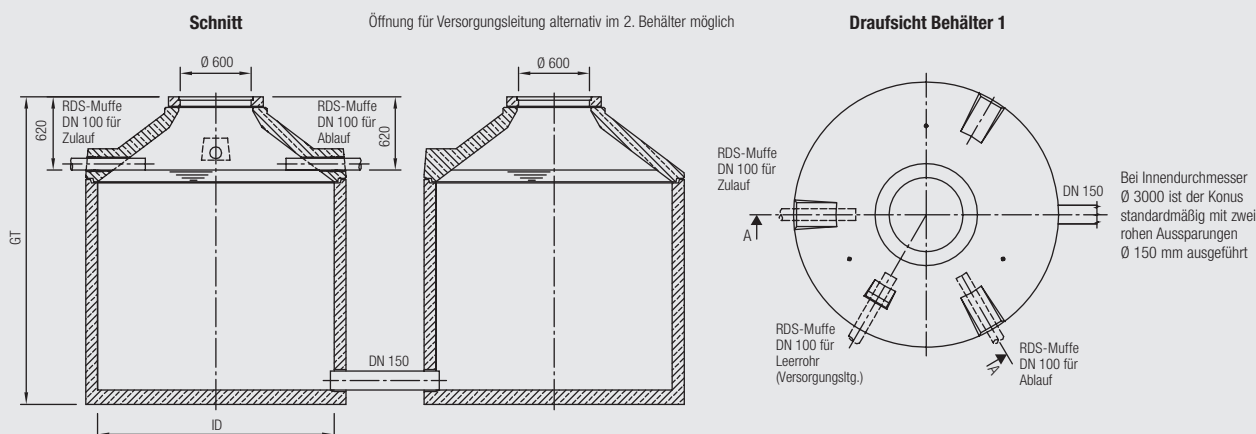
92,00



Die Zu- und Ablauftiefen können durch Hinzufügen von Schachtausgleichsringen \varnothing 625 mm (siehe Seite 176) um max. 300 mm erhöht werden. Die Rohrdimensionen können gegen Aufpreis erhöht werden (z. B. DN 150).

Fugendichtband

Weitere Infos finden Sie auf Seite 29.



Mall-Regenspeicher B

- Stahlbetonbehälter in C35/45 (B45) in monolithischer Rundbauweise
- Konus und Schachtabdeckung begehbar, Klasse A 15, freier Durchstieg Ø 600 nach DIN 1989-3
- Mit zwei rohen Aussparungen Ø 150 mm
- Nicht SLW befahrbar; Abdeckplatte auf Anfrage



Einbaufilm unter:
www.mall.info/tv

Einbehälter-Anlagen

Bestell- Nummer	Innen-Ø ID mm	Nennvolumen (DIN 1989-3) m³	Gesamttiefe GT mm	Schwerstes Einzelgewicht kg	Gesamtgewicht kg	Preis ab Werk €	abzüglich Sonderrabatt 8 % €	Fracht- gruppe
B 13500 ¹⁾	3000	13,50	2700	8.940	11.620	5.125,00	4.715,00	auf Anfrage
B 15300 ¹⁾	3000	15,30	2950	9.660	12.390	5.385,00	4.954,20	auf Anfrage
B 17100 ¹⁾	3000	17,10	3200	10.390	13.110	5.600,00	5.152,00	auf Anfrage
B 18800 ¹⁾	3000	18,80	3450	11.100	13.830	5.820,00	5.354,40	auf Anfrage
B 20600 ¹⁾	3000	20,60	3700	11.830	14.550	5.995,00	5.515,40	auf Anfrage
B 22400 ¹⁾	3000	22,40	3950	12.530	15.230	6.170,00	5.676,40	auf Anfrage

¹⁾ Für Bestell-Nummer B 13500 – B 22400 ist bauseits ein geeignetes Entladegerät bereitzustellen, für Schwerlastverkehr

Zweibehälter-Anlagen

Bestell- Nummer	Innen-Ø ID mm	Nennvolumen (DIN 1989-3) m³	Gesamttiefe GT mm	Schwerstes Einzelgewicht kg	Gesamtgewicht kg	Preis ab Werk €	abzüglich Sonderrabatt 8 % €	Fracht- gruppe
2B 27100 ^{1) 2)}	3000	27,10	2700	8.990 ²⁾	23.310	10.565,00	9.719,80	auf Anfrage
2B 30600 ^{1) 2)}	3000	30,60	2950	9.710 ²⁾	24.750	11.055,00	10.170,60	auf Anfrage
2B 34100 ^{1) 2)}	3000	34,10	3200	10.430 ²⁾	26.190	11.505,00	10.584,60	auf Anfrage
2B 37700 ^{1) 2)}	3000	37,70	3450	11.160 ²⁾	27.650	11.950,00	10.994,00	auf Anfrage
2B 41200 ^{1) 2)}	3000	41,20	3700	11.880 ²⁾	29.090	12.285,00	11.302,20	auf Anfrage
2B 44700 ^{1) 2)}	3000	44,70	3950	12.600 ²⁾	30.530	12.660,00	11.647,20	auf Anfrage

¹⁾ Für Bestell-Nummer 2B 27100 – 2B 44700 Konus standardmäßig mit zwei rohen Aussparungen Ø 150 mm, Zulauftiefe 550 mm, nicht SLW befahrbar; Abdeckplatte auf Anfrage

²⁾ Für Bestell-Nummer 2B 27100 – 2B 44700 ist bauseits ein geeignetes Entladegerät bereitzustellen, für Schwerlastverkehr Abdeckplatte statt Konus erforderlich.

Bestell-Nummer

- ORW004 Beruhigter Zulauf (PP)
- ORW005 Ablaufgarnitur DN100 mit Siphon (PP)
- ORW001 Schachtabdeckung PKW befahrbar (Klasse B 125)



Aufpreis

	abzüglich Sonderrabatt 8 %
111,60	102,67
70,00	64,40
100,00	92,00

Frachtgruppen und Transportpreise siehe Seite 201 bzw. Ø 3000 mm auf Anfrage

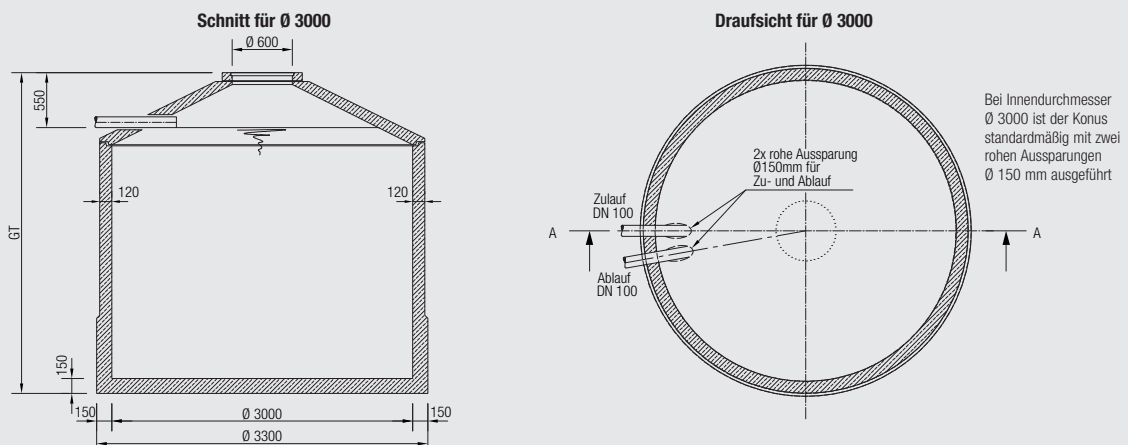
Werkseitig vorgesehene Behälter-Verbindung:

- Kernbohrung Ø 186 mm und FORSHEDA-Schachtwanddurchführung mit 4-facher Lippendichtung für PP-Rohr DN 150
- PP-Rohr DN 150, 1000 mm lang

Wegen der Anordnung von Leitungen und Entnahme vgl. DIN 1989-1, Abs. 6. Abdeckplatte statt Konus erforderlich.

Die Zu- und Ablauftiefen können durch Hinzufügen von Schachtausgleichsringen Ø 625 mm (siehe Seite 176) um max. 300 mm erhöht werden. Die Rohrdimensionen können gegen Aufpreis erhöht werden (z. B. DN 150). Entladung erfolgt bauseits.

Webcode **M3011**



Mall-Regenspeicher B 2 Filterkörbe

- Stahlbetonbehälter aus C35/45 (B45) in monolithischer Rundbauweise
- Zwischenplatte aus Stahlbeton, mit 2 Filterkörben als Spaltsiebfilter aus Edelstahl, Typ A nach DIN 1989-2
- Schachtring, Bauhöhe 500 mm mit Öffnungen für Zulaufleitung bis DN 200 und Versorgungsleitung DN 100
- Konus und Schachtabdeckung begehbar, Klasse A 15, freier Durchstieg \varnothing 600 nach DIN 1989-3
- Zu- und Ablaufgarnitur DN 150
- **Max. anschließbare Dachfläche \leq 600 m², Rohrhydraulik der Zu- / Ablaufgarnitur beachten**
- **Filterfeinheit 0,4 mm**

Bestell- Nummer	Innen- \varnothing ID mm	Nennvolumen (DIN 1989-3) m ³	Gesamttiefe GT mm	Schwerstes Einzelgewicht kg	Gesamtgewicht kg	Preis ab Werk €	abzüglich Sonderrabatt 8 % €	Fracht- gruppe
2FK 9300	2500	9,30	3240	5.260	10.340	5.125,00	4.715,00	5
2FK 11200	2500	11,20	3640	6.060	11.140	5.415,00	4.981,80	5
2FK 12700	2500	12,70	3940	6.660	11.740	5.545,00	5.101,40	5
2FK 14000 ¹⁾	3000	14,00	3340	8.950	15.460	7.900,00	7.268,00	auf Anfrage
2FK 15700 ¹⁾	3000	15,70	3590	9.670	16.180	8.160,00	7.507,20	auf Anfrage
2FK 17500 ¹⁾	3000	17,50	3840	10.390	16.900	8.390,00	7.718,80	auf Anfrage
2FK 19300 ¹⁾	3000	19,30	4090	11.110	17.620	8.620,00	7.930,40	auf Anfrage
2FK 21000 ¹⁾	3000	21,00	4340	11.830	18.340	8.785,00	8.082,20	auf Anfrage
2FK 22800 ¹⁾	3000	22,80	4590	12.550	19.060	8.980,00	8.261,60	auf Anfrage

Bestell-Nummer

ORW001 Schachtabdeckung PKW befahrbar (Klasse B 125)



Aufpreis

100,00-

abzüglich
Sonderrabatt 8 %
92,00

¹⁾ Für Bestell-Nummer 2FK 14000 bis 2FK 22800 ist bauseits ein geeignetes Entladegerät bereitzustellen, für Schwerlastverkehr Abdeckplatte statt Konus erforderlich.

Die Zu- und Ablauftiefen können durch Hinzufügen von Schachtringen \varnothing 2500 mm bzw. \varnothing 3000 mm über der Zwischenplatte beliebig erhöht werden. Eine Erhöhung durch Schachtausgleichsringe \varnothing 625 mm (siehe Seite 176) kann um max. 300 mm erfolgen.

Wartungsanleitungen mit Angaben zu Inspektions- und Reinigungsintervallen können unter www.mall.info abgerufen werden.

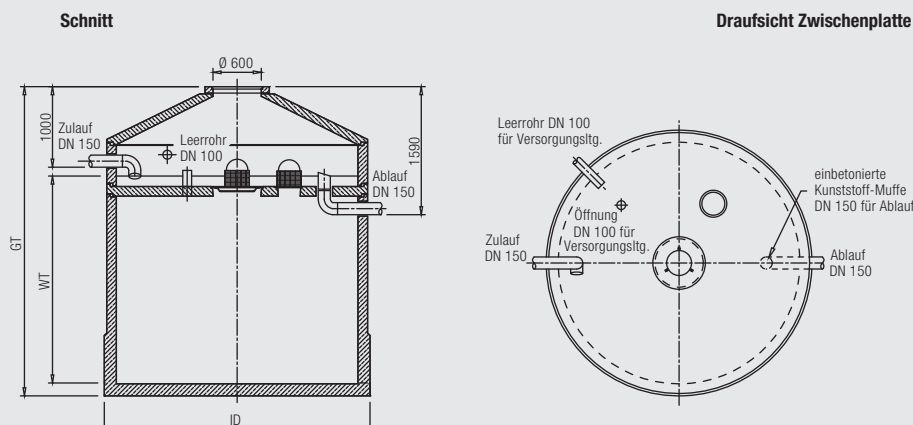
Option: Mehrbehälteranlage

Konen mit \varnothing 3000 mm sind nicht SLW 60 befahrbar, Abdeckung Klasse D 400 bzw. flache Abdeckplatte auf Anfrage.

Fugendichtband

Weitere Infos finden Sie auf Seite 29.

Webcode **M3014**



Mall-Garten-Paket Fontana Family (S, M und L)

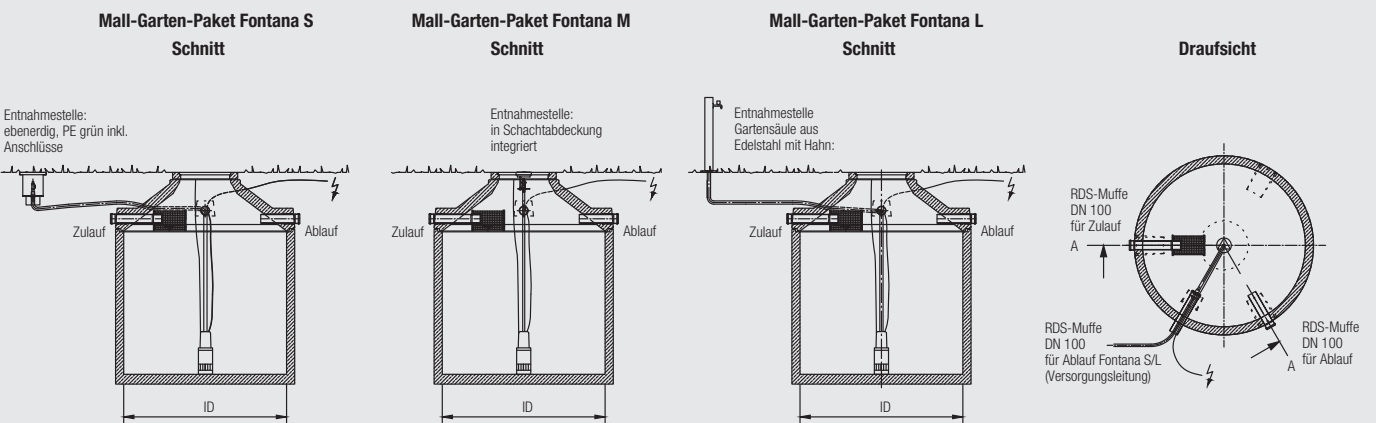
Webcode **M3089** 🔍

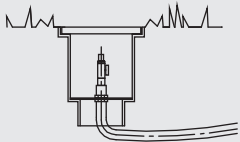
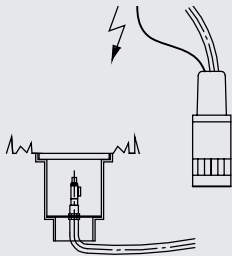
- Regenspeicher C35/45 (B45) mit integriertem Gartenfilter
- Begehbare Schachtabdeckung Klasse A 15
- Tauchmotorpumpe mit integriertem Schaltautomat
- Anschlussset: Druckschlauch, Frostsicherung, Verbindungsteile, Hinweisschilder und Revisionsset
- Fracht und Versetzbeihilfe mit dem hydraulischen LKW-Kran in die vorbereitete Baugrube *)
- **Max. anschließbare Dachfläche = 100 m²**
- **Filterfeinheit 1,0 mm**
- **Entnahme:**
Fontana S mit ebenerdiger Entnahmestelle, PE grün inklusive Anschlüsse
Fontana M mit Entnahmestelle in Abdeckung integriert, Rahmen mit Einfassung
Fontana L Entnahmestelle Gartensäule, aus Edelstahl mit Hahn, Sockelfundament für Gartensäule bauseits

Innen-Ø ID mm	Nennvolumen (DIN 1989-3) m ³	Gesamttiefe GT mm	Schwerstes Einzelgewicht kg	Gesamtwegicht kg	Bestell-Nummer	Preis ²⁾ frei Haus		Bestell-Nummer	Preis ²⁾ frei Haus		Bestell-Nummer	Preis ²⁾ frei Haus	
						€	abzüglich Sonder-rabatt 8% €		€	abzüglich Sonder-rabatt 8% €		€	abzüglich Sonder-rabatt 8% €
						Entnahme Fontana S ^{a)}			Entnahme Fontana M ^{b)}			Entnahme Fontana L ^{c)}	
2000	3,2	1750	3.920	4.020	F Fontana S 3200 ¹⁾	2.603,00	2.394,76	F Fontana M 3200 ¹⁾	2.719,00	2.501,48	F Fontana L 3200 ¹⁾	2.763,00	2.541,96
2000	3,9	2000	4.320	4.420	F Fontana S 3900 ¹⁾	2.653,00	2.440,76	F Fontana M 3900 ¹⁾	2.769,00	2.547,48	F Fontana L 3900 ¹⁾	2.813,00	2.587,96
2000	4,7	2250	4.730	4.830	F Fontana S 4700 ¹⁾	2.768,00	2.546,56	F Fontana M 4700 ¹⁾	2.884,00	2.653,28	F Fontana L 4700 ¹⁾	2.928,00	2.693,76
2000	5,8	2600	5.290	5.390	F Fontana S 5800 ¹⁾	2.883,00	2.652,36	F Fontana M 5800 ¹⁾	2.999,00	2.759,08	F Fontana L 5800 ¹⁾	3.043,00	2.799,56
2000	6,5	2800	4.320	5.720	F Fontana S 6500	2.938,00	2.702,96	F Fontana M 6500	3.054,00	2.809,68	F Fontana L 6500	3.098,00	2.850,16
2000	7,0	3000	4.650	6.040	F Fontana S 7000	3.008,00	2.767,36	F Fontana M 7000	3.124,00	2.874,08	F Fontana L 7000	3.168,00	2.914,56
2500	7,6	2300	6.750	6.830	F Fontana S 7600 ¹⁾	3.313,00	3.047,96	F Fontana M 7600 ¹⁾	3.429,00	3.154,68	F Fontana L 7600 ¹⁾	3.473,00	3.195,16
2000	8,0	3300	5.130	6.530	F Fontana S 8000	3.123,00	2.873,16	F Fontana M 8000	3.239,00	2.979,88	F Fontana L 8000	3.283,00	3.020,36

^{a)} Fontana S mit ebenerdiger Entnahmestelle, PE grün inklusive Anschlüsse
^{b)} Fontana M mit Entnahmestelle in Abdeckung integriert, Rahmen mit Einfassung
^{c)} Fontana L Entnahmestelle Gartensäule, aus Edelstahl mit Hahn, Sockelfundament für Gartensäule bauseits
¹⁾ Mit werkseitig vormontiertem Konus
²⁾ Preis inkl. Abladen / Versetzen mit dem Kranfahrzeug in die vorbereitete Baugrube für Behälter mit bis zu 7,5 Tonnen als schwerstes Einzelgewicht.
*) Voraussetzung für Versetzbeihilfe: Rückwärtige Anfahrt für Schwer-LKW bis 3 m an die Baugrube
Auch mit anderen Größen (= bis 12.500 l) kombinierbar – auf Anfrage.

Bestell-Nummer	Preis frei Haus €	abzüglich Sonderrabatt 8%
ORW003 Optional: Schachtabdeckung (mit Einsatzdeckel)	220,00	202,40





Mall-Garten-Set Fontana S

- Wartungs- und korrosionsfreie **Tauchmotorpumpe mit integriertem Schaltautomat** und Filtersieb (siehe Seite 23)
- **Anschlussset:** Druckschlauch 10 m, Frostsicherung, Verbindungsteile, Hinweisschilder und Revisionsset (siehe Seite 23)
- **Ebenerdige Entnahmestelle Fontana S**, PE grün inklusive Anschlüsse (siehe unten)

Bestell- Nummer	Techn. Daten Gehäuse Ø	Höhe mm	Gewicht kg	Preis ab Werk € / Stück	abzgl. Sonder- rabatt 8 %	Preis frei Haus € / Stück	abzgl. Sonder- rabatt 8 %
702000	300	400	10	749,00	689,08	764,00	702,88

Entnahmestelle Fontana S

- Hochwertiges PE-Gehäuse mit Deckel, ohne Schutzstecker, Messingtülle und Messingverbindung 1", Gardena-Sperrschieber

Bestell- Nummer	Techn. Daten Gehäuse Ø	Höhe mm	Preis ab Werk € / Stück	abzgl. Sonder- rabatt 8 %	Preis frei Haus € / Stück	abzgl. Sonder- rabatt 8 %
702003	300	400	112,00	103,04	127,00	116,84

Mall-Garten-Set Fontana M

- Wartungs- und korrosionsfreie **Tauchmotorpumpe mit integriertem Schaltautomat** und Filtersieb (siehe Seite 23)
- **Anschlussset:** Druckschlauch 5 m, Frostsicherung, Verbindungsteile, Hinweisschilder und Revisionsset (siehe Seite 23)
- **Fontana M mit Entnahmestelle in Abdeckung integriert**, Rahmen mit Einfassung

Bestell- Nummer	Techn. Daten Gehäuse, Ø	Höhe mm	Gewicht kg	Preis ab Werk € / Stück	abzgl. Sonder- rabatt 8 %	Preis frei Haus € / Stück	abzgl. Sonder- rabatt 8 %
705802	600	250	99	990,00	910,80	1.090,00	1.002,80

Entnahmestelle Fontana M

- **Entnahmestelle in der Abdeckung integriert** mit Rahmen mit Einfassung

Bestell- Nummer	DN mm	Höhe mm	Gewicht kg	Preis ab Werk € / Stück	abzgl. Sonder- rabatt 8 %	Preis frei Haus € / Stück	abzgl. Sonder- rabatt 8 %
705801	600	250	83	530,00	487,60	630,00	579,60

Mall-Garten-Set Fontana L



Produktfilm unter:
www.mall.info/tv

- Wartungs- und korrosionsfreie **Tauchmotorpumpe mit integriertem Schaltautomat** und Filtersieb (siehe Seite 23)
- **Anschlussset:** Druckschlauch 10 m, Frostsicherung, Verbindungsteile, Hinweisschilder und Revisionsset (siehe Seite 23)
- **Entnahmestelle Gartensäule Fontana L** aus Edelstahl mit Hahn

Bestell- Nummer	Fußplatte quadratisch	Regenquelle DN	Höhe mm	Gewicht kg	Preis ab Werk € / Stück	abzgl. Sonder- rabatt 8 %	Preis frei Haus € / Stück	abzgl. Sonder- rabatt 8 %
702001	160/160	100	900	24	909,00	836,28	924,00	850,08

Entnahmestelle Fontana L

- Hochwertige Edelstahlsäule inklusive innenliegendem Druckrohr, Absperrhahn verchromt

Bestell- Nummer	DN mm	Höhe mm	Gewicht kg	Preis ab Werk € / Stück	abzgl. Sonder- rabatt 8 %	Preis frei Haus € / Stück	abzgl. Sonder- rabatt 8 %
702004	100	900	8	272,00	250,24	287,00	264,04

Sockelfundament bauseits

Hinweis:

Für erhöhte Anforderungen an das Bewässerungssystem wird eine leistungsfähige Tauchmotorpumpe Fontana Rain empfohlen (siehe Seite 23).

Webcode **M3084**

Mall-Pumpen Fontana

Technische Daten	Fontana S, M & L	Fontana Rain
	Tauchmotorpumpe mit integriertem Schaltautomat und Filtersieb	Tauchmotorpumpe mit integrierter Pumpensteuerung und schwimmender Entnahme 1 m
Förderstrom Q _{max} :	5,7 m ³ /h	5,7 m ³ /h
Förderdruck:	max. 3,0 bar	max. 4,5 bar
Max. Anlagenhöhe	30 m	45 m
Anschlussspannung:	230 V / 50 Hz	230 V / 50 Hz
Anschlusskabel:	15 m	15 m
Inst. Motorleistung:	630 W	920 W
Anschlüsse:	1" IG	1" IG
Schutzklasse:	IP 68	IP 68
Max. Tauchtiefe:	12 m	12 m
Gewicht:	10 kg	11 kg
Bestell-Nummer	602020	704848
Preis ab Werk € / Stück	502,00	805,00
abzüglich Sonderrabatt 8%	461,84	740,60
Preis frei Haus € / Stück	517,00	820,00
abzüglich Sonderrabatt 8%	475,64	754,40

Anschluss- und Kennzeichnungsset Fontana

Inhalt	Fontana S, M, L & Fontana Rain
	Schnellkupplung für Frostsicherheit
	PVC-Schlauch weich
	DN 25 mit Geflecht, Länge 10 m *
	2 St. Messing-Schlauchtüllen 1" AG
	4 St. Schlauchschellen 20 – 32 mm
	1 St. Messing-Doppelmuffe 1" AG
	Tauchmotorpumpen-Revisions-Set
	Teflonband
	Installationsanleitung
	Hinweisschilder, Aufkleber
Gewicht	4 kg
Bestell-Nummer	702007
Preis ab Werk € / Stück	135,00
abzüglich Sonderrabatt 8%	124,20
Preis frei Haus € / Stück	150,00
abzüglich Sonderrabatt 8%	138,00

* Für Fontana S und L sind abweichende Schlauchlängen 15, 20, 25 und 30 m erhältlich.
Für Fontana M sind 5 m ausreichend.

Webcode **M3084** 

Fontana S, M und L



Fontana Rain



Mall-Haus-Paket Tano L Family

- Regenspeicher C35/45 (B45)
- Steckfertiger Zu- und Ablauf DN 100 sowie Öffnung für Versorgungsleitungen DN 100
- Zwei Patronen als Spaltsiebfilter aus Edelstahl, Typ B nach DIN 1989-2
- Aufhängevorrichtung im Konus aus PE-HD und Edelstahl
- Beruhigter Zulauf als Verrieselungswanne nach DIN 1989-1
- Schachtabdeckung begehbar, Klasse A 15
- **Regencerter Tano L als Pump- und Steuerungseinheit mit Abdeckhaube** vollständig vormontiert
- Anschluss- und Kennzeichnungssset
- Schwimmende Entnahme mit 3 m Saugschlauch
- Fracht und Versetzbeihilfe mit dem hydraulischen LKW-Kran in die vorbereitete Baugrube *)

Besonderheiten:

- **Regenspeicher (Behälterunterteil) mit werkseitig vermörteltem Konus (bis 2.600 mm Gesamttiefe)**
- Steckfertiger Zu- und Ablauf
- Filter: Spaltsiebfilter, Typ B nach DIN 1989-2, kein Höhenversatz im Zu- und Ablauf
- Beruhigter Zulauf über Verrieselungswanne nach DIN 1989-1
- **Max. anschließbare Dachfläche ≤ 200 m²**
- **Filterfeinheit 0,8 mm**

Bestell- Nummer	Innen-Ø ID mm	Nennvolumen (DIN 1989-3) m ³	Gesamttiefe GT mm	Schwerstes Einzelgewicht kg	Gesamtgewicht kg	Preis ²⁾ frei Haus €	abzüglich Sonderrabatt 8 % €
F Tano L 3200 ¹⁾	2000	3,20	1750	3.920	4.025	4.058,00	3.733,36
F Tano L 4700 ¹⁾	2000	4,70	2220	4.730	4.835	4.223,00	3.885,16
F Tano L 5800 ¹⁾	2000	5,80	2600	5.290	5.400	4.338,00	3.990,96
F Tano L 6500	2000	6,50	2800	4.370	5.720	4.393,00	4.041,56
F Tano L 7000	2000	7,00	3000	4.690	6.040	4.463,00	4.105,96
F Tano L 7600 ¹⁾	2500	7,60	2300	6.750	6.830	4.768,00	4.386,56
F Tano L 8000	2000	8,00	3300	5.180	6.530	4.578,00	4.211,76
F Tano L 9100 ¹⁾	2500	9,10	2600	7.350	7.350	4.898,00	4.506,16
F Tano L 11000	2500	11,00	3000	6.100	8.250	5.053,00	4.648,76
F Tano L 12500	2500	12,50	3300	6.700	8.850	5.178,00	4.763,76

¹⁾ Mit werkseitig vormontiertem Konus

²⁾ Preis inkl. Abladen/Versetzen mit dem Kranfahrzeug in die vorbereitete Baugrube für Behälter mit bis zu 7,5 Tonnen als schwerstes Einzelgewicht

^{*)} Voraussetzung für Versetzbeihilfe: Rückwärtige Anfahrt für Schwer-LKW bis 3 m an die Baugrube

Bestell-Nummer

414407 Optional: 15 m-Saugschlauchset
 ORW001 Schachtabdeckung PKW befahrbar (Klasse B 125)

Aufpreis

228,00
~~100,00~~

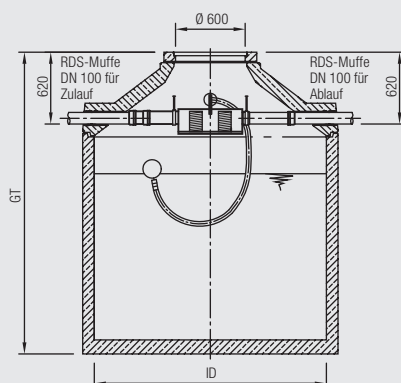
abzüglich
Sonderrabatt 8 %

209,76
92,00

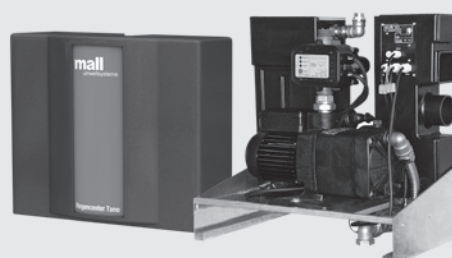


Webcode **M3088**

Schnitt Regenspeicher

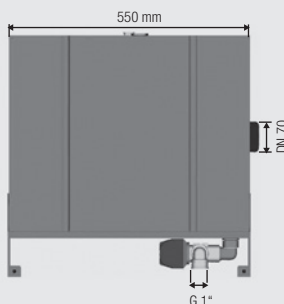
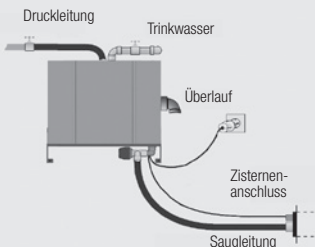
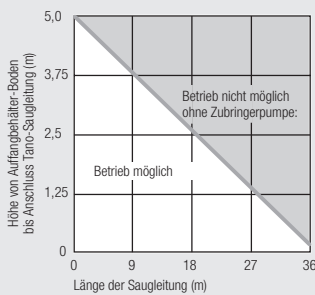


Mall-Regencerter Tano L





Verlegehinweis Saugleitung
Innen Ø = 1"



Mall-Regencenter Tano L

- Automatische Steuerung über Schwimmerschalter
- Integrierter Notüberlauf
- Wartungs- und korrosionsfreie, selbstansaugende, mehrstufige Edelstahl-Kreiselpumpe mit Schaltautomat und Trockenlaufschutz
- „Freier Auslauf“ gemäß DIN 1988 / EN 1717 TYP AB
- Integrierte Trinkwassereinspeisung über proportional gesteuertes Schwimmerventil
- Auch manuell umschaltbar auf Trinkwasser
- Motorgesteuertes Zonenventil 1" zur sicheren Umschaltung
- Stagnationsschutz: Automatischer Trinkwasseraustausch
- Kompakte Bauform, vollständig vormontiert
- Zusätzlich erweiterbar durch Zubringerpumpe
- Schalldämmende Abdeckhaube aus EPP (expandiertes Polypropylen)

Bestell- Nummer	Höhe mm	Breite mm	Tiefe mm	Gewicht kg	Preis ab Werk €/ Stück	abzgl. Sonder- rabatt 8 %	Preis frei Haus €/ Stück	abzgl. Sonder- rabatt 8 %
602001	557	550	355	28	1.685,00	1.550,20	1.770,00	1.628,40

Die Tano-Unterkante muss oberhalb des maximalen Wasserstandes des Regenspeichers liegen und frostsicher aufgestellt werden.

Technische Daten

Förderstrom Q_{max}	
Regenwasserbetrieb	4,8 m ³ /h
Trinkwasserbetrieb	3 m ³ /h
Förderdruck	max. 4,8 bar
Fördergut-Temperatur	+5 °C bis +35 °C
Max. Anlagenhöhe	15 m
Anschlussspannung	230 V 50 HZ
Standby Stromaufnahme	2,8 W
Nennaufnahme	max. 880 W
Schutzklasse	IP 42
Betriebsspannung Steuerung	12 V DC
Aufstellungsbedingungen	Innenraum (frostfrei)

Werkstoffe

Tank	PE
Konsole	Stahl, verzinkt
Haube	EPP (expandiertes Polypropylen)
Pumpe	Noryl, Leichtmetall, Edelstahl

Anschlüsse

Trinkwasser (D)	3/4" AG
Saug-/ Druckleitung (G/E)	G = 1" IG, E = 1" AG
Notüberlauf (F)	DN 70

Zubehör

Schwimmerschalter	20 m (kein Erdkabel)
-------------------	----------------------

Anschlussset siehe Seite 26

Webcode **M3085**

Webcode **M3096** 

Anschlussset Tano L

- Schwimmende Entnahme inklusive PE-HD-Schwimmkörper, Edelstahlsaugkorb, Rückhalteventil und regenwasserbeständigem Spiralsaugschlauch, Länge: 3 m
- Kabelspannklemme für Schwimmerschalter
- Schlauchverbinder Messing 1" inklusive Schlauchschellen
- Edelstahl-Panzerschlauch 3/4" DN 20 x 300 mit Dichtung für Trinkwassernachspeisung
- Edelstahl-Panzerschlauch 1" DN 25 x 500 mit Dichtung für Druckleitung
- Installationsanleitung, Hinweisschilder, Aufkleber
- Wanddurchführung DN 100 / Ringraumdichtung



Bestell- Nummer	Preis ab Werk €/ Stück	abzüglich Sonderrabatt 8 %	Preis frei Haus €/ Stück	abzüglich Sonderrabatt 8 %
602011	288,00	264,96	303,00	278,76

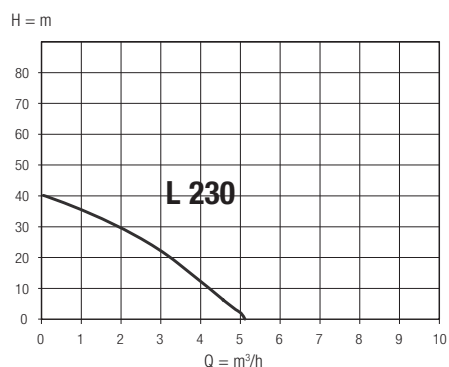
Zubringerpumpe Tano L mit Zubehör

Tauchmotorpumpe zur Sicherstellung der Betriebssicherheit bei außergewöhnlich hohen geodätischen Verhältnissen oder Reibungsverlusten zwischen Speicher und Hauswasserstation, inklusive Anschlussmaterial

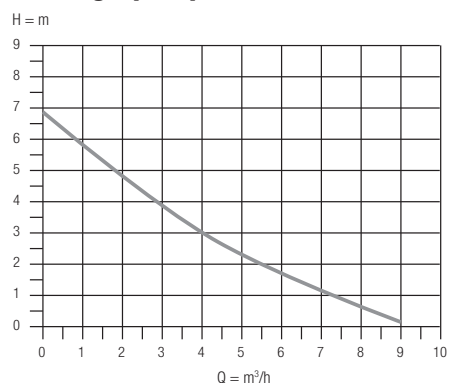
Bestell- Nummer	Preis ab Werk €/ Stück	abzüglich Sonderrabatt 8 %	Preis frei Haus €/ Stück	abzüglich Sonderrabatt 8 %
602026	630,00	579,60	645,00	593,40

Übersicht Pumpenkennlinien Mall-Hauswasserstationen

Pumpenkennlinie Tano L (= „L 230“)



Zubringerpumpe Tano L



DN 100



Wanddurchführung DN 100 / Ringraumdichtung

- EPDM-Gummidichtung mit korrosionsbeständigen Pressplatten (Polyamid)
- 4 x Durchführung für Sensorkabel, Schwimmerschalterkabel, 1" PE Rohr, etc. (8 – 30 mm)
- Segmentringe für nicht genutzte Durchführungen
- Einfache Montage zum Einbau in KG-Rohre
- Dichtbreite 40 mm

Bestell- Nummer	Preis ab Werk € / Stück	abzüglich Sonderrabatt 8 %	Preis frei Haus € / Stück	abzüglich Sonderrabatt 8 %
417804	135,00	124,20	150,00	138,00



Beruhigter Zulauf

- Beruhigter Regenwasserzulauf aus PE, mit Steckmuffe DN 100
- Beruhigter Regenwasserzulauf DN 100 als steckfertige Komponente zur Beruhigung des Zulaufs in den Auffangbehälter
- Der Zulauf entspricht DIN 1986.

Bestell- Nummer	Preis ab Werk € / Stück	abzüglich Sonderrabatt 8 %	Preis frei Haus € / Stück	abzüglich Sonderrabatt 8 %
402000	53,00	48,76	68,00	62,56



Elektronische Füllstandsanzeige

zur automatischen Ermittlung des Pegelstands im Mall Regenspeicher.
Anzeige der Ergebnisse (Pegelhöhe in Meter und Füllstand in Liter) auf mitgeliefertem Anzeigergerät oder auf allen browserfähigen Endgeräten wie z. B. Smartphone (Einbindung ins Heimnetzwerk notwendig).

- Messverfahren: Hydrostatische Druckmessung (max. Entfernung zw. Zisterne u. Messgerät 20 m)
- Spannung 5 V DC / 1 A Steckernetzteil microUSB
- Leistung 0,3 W Standby / 3 W bei Messung
- Abmessungen L/B/H in mm: 131 x 90 x 48
- Einbindung ins Heimnetzwerk per WLAN (WLAN Abdeckung notwendig)
- Einbindung in Smart-Home Systeme möglich

Bestell- Nummer	Preis ab Werk € / Stück	abzüglich Sonderrabatt 8 %	Preis frei Haus € / Stück	abzüglich Sonderrabatt 8 %
616284	202,65	186,44	217,65	200,24



Überlaufsiphon (nur für Betonzisternen)

- Abgeschrägte Überlaufkante, die eine Sogwirkung zur Abführung des Schwimmfilms erzeugt
- Kleintierschutz aus Edelstahl
- Anschluss DN 100 gemäß DIN 1986

Bestell- Nummer	Preis ab Werk € / Stück	abzüglich Sonderrabatt 8 %	Preis frei Haus € / Stück	abzüglich Sonderrabatt 8 %
402001	78,00	71,76	93,00	85,56



Kennzeichnungsset

- 1 x Hinweisschild zur Installation am Haupttrinkwasserzähler mit Hinweis auf die installierte Regenwassernutzungsanlage
- 25 x Kennzeichnungsaufkleber zur Markierung der Regenwasser führenden Leitungen
- 2 x Hinweisschild „Kein Trinkwasser“ zur Kennzeichnung der Regenwasserzapfstellen
- 2 x Kennzeichnungsaufkleber „Dieser Spülkasten...“ für Toiletten mit Regenwasserversorgung
- 10 m Trassenband

Bestell- Nummer	Preis ab Werk € / Stück	abzüglich Sonderrabatt 8 %	Preis frei Haus € / Stück	abzüglich Sonderrabatt 8 %
602024	105,00	96,60	120,00	110,40





Saugschlauch-Set 15 m

 Webcode **M3099**

Das Saugschlauch-Set verbindet die schwimmende Entnahme in der Zisterne mit der Systemsteuerung Tano L im Haus. Der lebensmitteltaugliche Saugschlauch, PVC-weich, ist mit einer Stahlspirale verstärkt.

- 15 m Saugschlauch 1"
- 1 x Schlauchtülle 1" AG
- 1 x Schlauchtülle 1" IG
- 2 x Schlauchschelle Edelstahl

Bestell- Nummer	Preis ab Werk €/ Stück	abzüglich Sonderabbatt 8%	Preis frei Haus €/ Stück	abzüglich Sonderabbatt 8%
414407	228,00	209,76	243,00	223,56

Schwimmende Entnahme

Schwimmende Entnahme zum Ansaugen des stets saubersten Wassers aus dem Regenwasserauffangbehälter

- 1 x Rückschlagventil 1"
- 1 x PE-Kugel 150 mm
- 1 x Seiher
- 1 x Messing-Schlauchverbindung
- 1 x Saugschlauch

Bestell- Nummer	Artikel	Preis ab Werk €/ Stück	abzüglich Sonderabbatt 8%	Preis frei Haus €/ Stück	abzüglich Sonderabbatt 8%
414402	2 m Saugschlauch	123,00	113,16	138,00	126,96
414404	3 m Saugschlauch	135,00	124,20	150,00	138,00
414406	4 m Saugschlauch	148,00	136,16	163,00	149,96

Schachtabdeckung, mit Einsatzdeckel

Bestell- Nummer	Ausführung	Ø mm	Klasse	Prüf- kraft kN	Deckel- gewicht kg	Gesamt- gewicht kg	Preis ab Werk €/ Stück	abzgl. Sonder- rabatt 8 % €
201677	begehbar	600	A	15	40	82	265,00	243,80

Entnahmestelle Fontana M zur Nachrüstung

- Entnahmestelle in der Abdeckung integriert ohne Rahmen mit Einfassung

Bestell- Nummer	DN mm	Höhe mm	Gewicht kg	Preis ab Werk €/ Stück	abzgl. Sonder- rabatt 8 % €	Preis frei Haus €/ Stück	abzgl. Sonder- rabatt 8 % €
705803	600	250	83	515,00	473,80	600,00	552,00

Schachtabdeckung Windrose

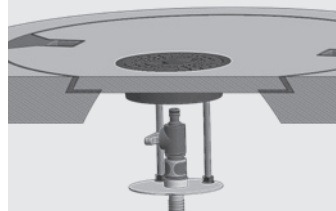
Bestell- Nummer	Ausführung	Ø mm	Klasse	Prüf- kraft kN	Deckel- gewicht kg	Gesamtgewicht kg	Preis ab Werk €/ Stück	abzgl. Sonder- rabatt 8 % €
610010	begehbar	600	A	15	22	64	230,00	211,60

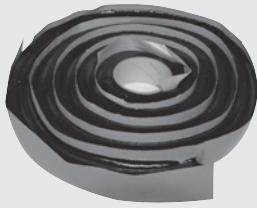
Aushebebügel

Zum Ausheben von Standard-Schachtabdeckungen

Bestell- Nummer	Preis ab Werk €/ Stück ¹⁾	abzüglich Sonderabbatt 8 % ¹⁾	Preis frei Haus €/ Stück	abzüglich Sonderabbatt 8 % ¹⁾
603006	25,00	23,00	40,00	36,80

¹⁾ zzgl. Paketkosten





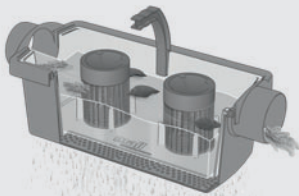
Fugendichtband

für Schachtverbindung DIN 4034-2
 ■ Alternative zur Vermörtelung

Bestell- Nummer	Bezeichnung	Länge mm	Preis ab Werk €	abzgl. Sonder- rabatt 8 %
705502	Fugendichtband Set DN 1000/1200 (1 x 4,05 m)	4050	52,00	47,84
704820	Fugendichtband Set DN 1500/2000 (2 x 3,25 m)	6500	84,00	77,28
704822	Fugendichtband Set DN 2500 (2 x 4,05 m)	8100	102,00	93,84
704821	Fugendichtband Set DN 3000 (3 x 3,25 m)	9750	125,00	115,00
416494	Fugendichtband Falz 25 x 32 (Rolle: 4,05 m)	4050	13,00^{*)}	11,96^{*)}

^{*)} Preis pro Laufmeter

Durch die geeignete Kombination der Verpackungseinheiten lassen sich die gängigen Durchmesser der Rundbehälter ohne Verschnitt abwickeln.



Mall-Spaltsiebfilter zur Nachrüstung

Webcode **M3098** 🔍

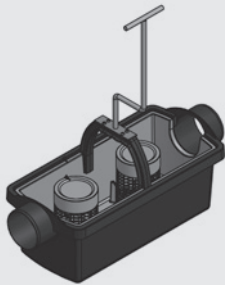
Typ B und Typ G Innen-Ø 2000 + 2500 mm ab Baujahr 04/1999
 (Steckfertiger Schachtkonus, Zu- und Ablauf DN 100)



Animation unter:
www.mall.info/tv

- Herausnehmbare Schmutzwanne mit geschlitztem Kasten, PE
- Verrieselungswanne als beruhigter Zulauf nach DIN 1989-1
- Anschlussrohre DN 100 für Montage im Regenspeicher
- Montagezubehör: Schellen, Gewindestangen, Schlaganker
- **Max. anschließbare Dachfläche = 200 m²**
- **Filterfeinheit 0,8 mm**

Bestell- Nummer	Preis ab Werk € / Stück	abzüglich Sonderrabatt 8 %	Preis frei Haus € / Stück	abzüglich Sonderrabatt 8 %
702013	410,00	377,20	425,00	391,00



Griffverlängerung für Filtersystem Mall-Spaltsiebfilter – Nachrüstung möglich

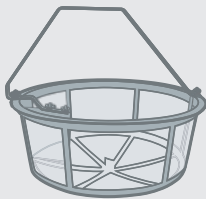
Webcode **M3098** 🔍

Haltegriff-Verlängerung für Mall-Spaltsiebfilter zur Erhöhung der Wartungsfreundlichkeit

- Exzentrizität berücksichtigt Konusneigung
- Vertikale Verlängerung = 40 cm

Bestell- Nummer	Preis ab Werk € / Stück	abzüglich Sonderrabatt 8 %	Preis frei Haus € / Stück	abzüglich Sonderrabatt 8 %
418356	102,00	93,84	117,00	107,64

Webcode **M3098** 🔍



Mall-Gartenfilter zur Nachrüstung

Zur Nachrüstung geeignet für die Gartenbewässerung

- Preisgünstige Variante zur Filterung von Regenwasser
- **Max. anschließbare Dachfläche = 100 m²**
- **Filterfeinheit 1 mm**

Bestell- Nummer	Preis ab Werk € / Stück	abzüglich Sonderrabatt 8 %	Preis frei Haus € / Stück	abzüglich Sonderrabatt 8 %
702021	169,00	155,48	184,00	169,28

Mall-Filterschacht FS

 Webcode **M3080**

- Stahlbeton-Rundbehälter aus C35/45 (B45) in monolithischer Rundbauweise mit integriertem Filterelement Typ A nach DIN 1989-2
- Abdeckplatte oder Konus
- Schachtabdeckung(en) befahrbar Klasse B 125, optional Klasse D 400
- Zu- und Ablaufgarnitur mit integrierter Notentlastung, separater Notüberlauf optional (Bögen und T-Stück: PVC)
- Spaltsieb-Filterelemente aus Edelstahl, Filteraufnahme aus PE
- Filterfeinheit 0,6 mm, Typ A nach DIN 1989-2


 Animation unter:
www.mall.info/tv

Bestell- Nummer	Innen-Ø ID	Durchfluss- menge	anschließb. Dachfläche ¹⁾	Zu- und Ablauf	Zulaufhöhe (Standard) ZT	Ablaufhöhe (Standard) AT	Gesamthöhe GT	Max. Einzelgewicht	Gesamt- gewicht	Preis ab Werk	Fracht- gruppe
	mm	l/s	m ²	DN	mm	mm	mm	kg	kg	€	
Standard-Ausführung mit Konus											
FS 15	1000	13,5	500	150	1085	1235	1995	1.590	2.110	2.345,00	1
FS 20	1200	20	750	200	1085	1285	2245	2.260	2.900	2.860,00	1
FS 30	1200	30	1250	200	1085	1285	2495	2.570	3.210	3.120,00	1
FS 45	1500	45	1750	250	1085	1335	2245	2.880	3.590	4.755,00	1
FS 65	1500	65	2500	250	1085	1335	2595	3.410	4.120	5.655,00	1

Ausführung mit Abdeckplatte SLW 60 / EC 2

FS 85 ²⁾	2000	85	3000	300	1125	1425	2635	5.830	7.920	7.725,00	2
FS 110 ²⁾	2000	110	4000	300	1025	1325	2935	6.610	8.710	9.035,00	2
FS 130 ^{2) 3)}	2500	130	5000	400	1225	1625	3335	9.510	12.690	12.465,00	4
FS 220 ³⁾	3000	220	7500	400	1245	1645	3165	11.610	17.410	19.620,00	auf Anfrage
FS 270 ³⁾	3000	270	10000	400	1245	1645	3415	12.690	18.160	21.885,00	auf Anfrage

Bestell-Nummer

ORW026	PE Deckel Durchmesser 305 mm mit Verschraubung und Deckelhaken als Überflutungsschutz, nachrüstbar	240,00
ORW027	PE-Deckel Durchmesser 550 mm mit Verschraubung und Deckelhaken als Überflutungsschutz, nachrüstbar	260,00
ORW028	Option Kleintierschutz für Ablaufgarnitur DN 100	28,00
ORW029	Option Einbausatz Reto Rückstauschutz DN 100	359,00
ORW030	Option Einbausatz Reto Rückstauschutz DN 150	535,00

Aufpreis

Transportpreise siehe Seite 201, bzw. für Ø 3000 mm auf Anfrage

¹⁾ Bemessungsregenspende: 300 l/s x ha bei Berücksichtigung Abflussfaktor < 1, z. B. 0,85

²⁾ FS 85 – FS 130 alternativ mit Konus lieferbar

³⁾ Für Typ FS 130, 220 und 270 ist bauseits ein geeignetes Entladegerät bereitzustellen.

- Zu- und Ablauftiefen Konusausführung können durch Schachtausgleichsringe Ø 625 mm (siehe Seite 176) um max. 300 mm erhöht werden.
- Die Besteigbarkeit und Wartungsmöglichkeit ist zu beachten; gegebenenfalls zusätzliche oder größere Öffnungen vorsehen.
- Bei Ausführung mit Abdeckplatte sind beliebige Zu- und Ablauftiefen möglich.

Ergänzungs-Set Pumpenkit für Ausführung mit Abdeckplatte (Option – keine Nachrüstung!) – nur möglich mit Abdeckplatte

Pumpe und Steuerung zur regelmäßigen Entsorgung des Schlammfinginhalt. Einstufige, voll überflutbare Tauchmotorpumpe, als Blockaggregat, für Vertikalaufstellung. Leerrohr zwischen Steuerung und Schacht bauseits, max. Länge = 10 m

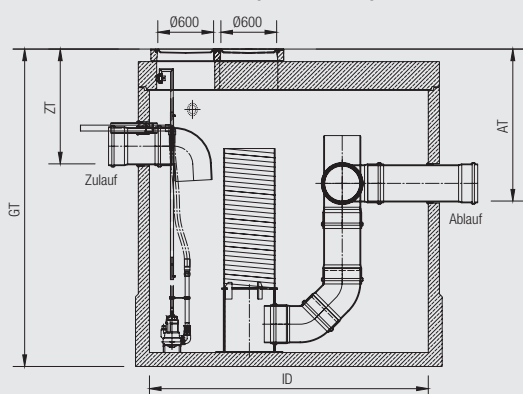
Für Pumpenkit sollte zusätzliche Öffnung in Abdeckplatte vorgesehen werden. Konfiguration mit Konus nicht möglich.

- Intervall SW-Entsorgung voreingestellt: monatlich
- Motorleistung 1,0 kW (Ama-Porter 500, 230 V)
- Haltestange zur Entnahme, 2600–3300 mm
- Schlauchleitung innerhalb des Beckens
- Klemmverschraubung zum Anschluss an die bauseitige Druckleitung
- Steuerung Innenmontage siehe Seite 57
- Kabeldurchführung für Leerrohr

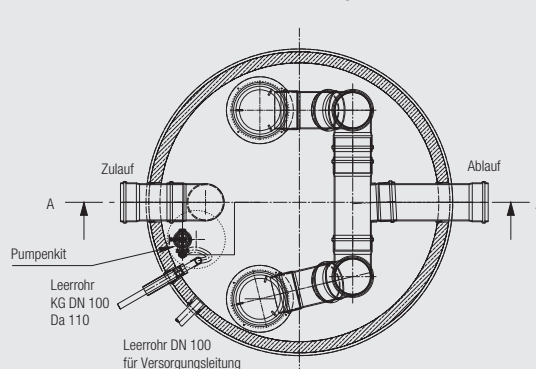
Pumpenkit Filterschacht

Bestell-Nummer	Motorleistung	Laufzeit / Monat	Preis ab Werk € / Stück
ORW014	1,0 kW	1 h	2.458,00

Schnitt mit Abdeckplatte und Pumpenkit



Grundriss mit Pumpenkit



Mall-Regenspeicher Reto

- Stahlbetonbehälter aus C35/45 (B45) in monolithischer Rundbauweise
- Integrierte Schwimmerdrossel
- Verschraubbarer Konus einschließlich Elastomerdichtung, Verschraubmaterialien, einbetonierte RDS-Muffen für Zulaufteil DN 100 und Leerrohr DN 100 für Versorgungsleitungen
- Schachtabdeckung begehbar, Klasse A 15
- Zulaufgarnitur PP und Ablaufgarnitur in PE-HD, inklusive Schwimmerdrossel und Siphon

Bestell- Nummer	Innen-Ø		Rückhalte- Volumen V1 m³	Speicher- Volumen V2 m³	Gesamt- tiefe GT mm	Schwerstes Einzelgewicht kg	Gesamt- gewicht kg	Preis ¹⁾ frei Haus* €	abzüglich Sonder- rabatt 8% €
	ID mm	Nenn- volumen (DIN 1989-3) m³							
Reto 3900	2000	3,90	variabel	variabel	2000	3.030	4.530	3.140,00	2.888,80
Reto 4700	2000	4,70	variabel	variabel	2250	3.440	4.940	3.210,00	2.953,20
Reto 5500	2000	5,50	variabel	variabel	2500	3.840	5.340	3.330,00	3.063,60
Reto 6500	2000	6,50	variabel	variabel	2800	4.330	5.830	3.380,00	3.109,60
Reto 7000	2000	7,00	variabel	variabel	3000	4.650	6.150	3.450,00	3.174,00
Reto 7600	2500	7,60	variabel	variabel	2300	4.660	6.690	3.760,00	3.459,20
Reto 8000	2000	8,00	variabel	variabel	3300	5.140	6.640	3.575,00	3.289,00
Reto 9100	2500	9,10	variabel	variabel	2600	5.260	7.290	3.895,00	3.583,40
Reto 11000	2500	11,00	variabel	variabel	3000	6.050	8.100	4.045,00	3.721,40
Reto 12500	2500	12,50	variabel	variabel	3300	6.650	8.700	4.165,00	3.831,80

¹⁾ Preis inkl. Abladen/Versetzen mit dem Kranfahrzeug in die vorbereitete Baugrube für Behälter mit bis zu 7,5 Tonnen als schwerstes Einzelgewicht
Rückhalte- und Speichervolumen sind frei wählbar und bei der Bestellung anzugeben – veränderte Ablauftiefe beachten.

Die Festlegung des geeigneten Rückhaltevolumens richtet sich nach:

- Bemessungsregenspende
- Anzuschließender Dachfläche mit Abflussbeiwert
- Zulässigem Drosselabfluss (einstellbar von 0,1 bis 3,0 l/s)

Bestell-Nummer

ORW001	Schachtabdeckung PKW befahrbar (Klasse B 125)
ORW002	Schachtabdeckung LKW befahrbar (Klasse D 400)
ORW028	Option Kleintierschutz für Ablaufgarnitur DN 100
ORW029	Option Einbausatz Reto Rückstauschutz DN 100
ORW030	Option Einbausatz Reto Rückstauschutz DN 150

Aufpreis

abzüglich
Sonderabbatt 8%

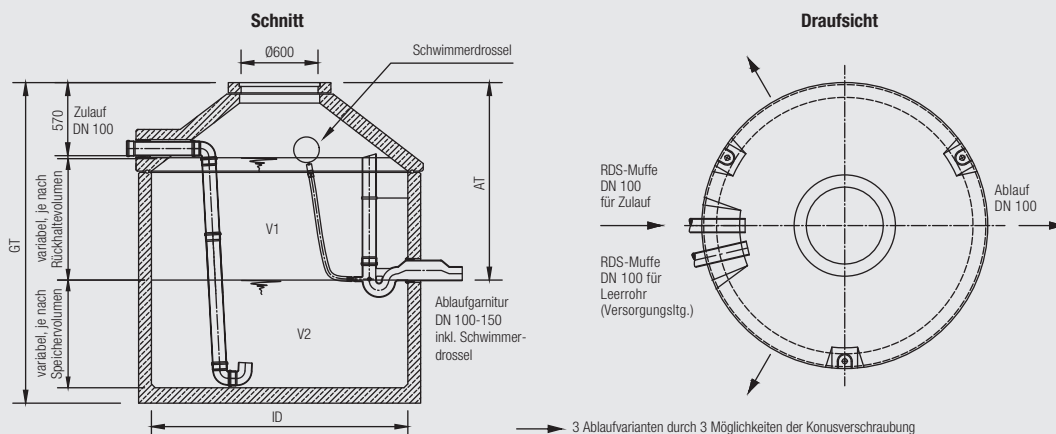


100,00	92,00
285,00	262,20
28,00	25,76
359,00	330,28
535,00	492,20

Die Zu- und Ablauftiefen können durch Hinzufügen von Schachtausgleichsringen Ø 625 mm (siehe Seite 176) um max. 300 mm erhöht werden.

Weitere Drosselablaufgrößen auf Anfrage. Die Auslegung eines Mall-Reto-Regenspeichers wird auf Anfrage erstellt.

Webcode **M3520**



Mall-Regenspeicher Reto Filterkorb

Webcode **M3520**

- Stahlbetonbehälter aus C35/45 (B45) in monolithischer Rundbauweise
- Integrierte Schwimmerdrossel
- Zwischenplatte aus Faserbeton, Filterkorb als Spaltsiebfilter aus Edelstahl, Typ A nach DIN 1989-2, beruhigter Zulauf über Verrieselungsplatte nach DIN 1989-1
- Verschraubbarer Konus einschl. Elastomerdichtung, Verschraubmaterialien, einbetonierte RDS-Muffen für Zulaufteil DN 100 und Leerrohr DN 100 für Versorgungsleitungen
- Schachtabdeckung begehbar, Klasse A 15
- Zu- und Ablaufgarnitur in PE-HD, inklusive Schwimmerdrossel und Siphon
- **Filterfeinheit 0,4 mm**

Bestell-Nummer	Innen-Ø ID mm	Nenn- volumen (DIN 1989-3) m³	Rückhalte- Volumen V1 m³	Speicher- Volumen V2 m³	Gesamt- tiefe GT mm	Schwerstes Einzel- gewicht kg	Gesamt- gewicht kg	Preis ¹⁾ frei Haus* €	abzüglich Sonder- rabatt 8% €
Reto FK 3900	2000	3,90	variabel	variabel	2000	3.270	4.740	3.740,00	3.440,80
Reto FK 4700	2000	4,70	variabel	variabel	2250	3.680	5.150	3.810,00	3.505,20
Reto FK 5500	2000	5,50	variabel	variabel	2500	4.080	5.550	3.930,00	3.615,60
Reto FK 6500	2000	6,50	variabel	variabel	2800	4.570	6.040	3.980,00	3.661,60
Reto FK 7000	2000	7,00	variabel	variabel	3000	4.890	6.360	4.050,00	3.726,00
Reto FK 7600	2500	7,60	variabel	variabel	2300	5.000	7.000	4.360,00	4.011,20
Reto FK 8000	2000	8,00	variabel	variabel	3300	5.380	6.850	4.175,00	3.841,00
Reto FK 9100	2500	9,10	variabel	variabel	2600	5.600	7.600	4.495,00	4.135,40
Reto FK 11000	2500	11,00	variabel	variabel	3000	6.400	8.400	4.645,00	4.273,40
Reto FK 12500	2500	12,50	variabel	variabel	3300	7.000	9.000	4.765,00	4.383,80

¹⁾ Preis inkl. Abladen/Versetzen mit dem Kranfahrzeug in die vorbereitete Baugrube für Behälter mit bis zu 7,5 Tonnen als schwerstes Einzelgewicht Rückhalte- und Speichervolumen sind frei wählbar und bei der Bestellung anzugeben – veränderte Ablauftiefe beachten.

Die Festlegung des geeigneten Rückhaltevolumens richtet sich nach:

- Bemessungsregenspende
- Anzuschließender Dachfläche mit Abflussbeiwert
- Zulässigem Drosselabfluss (einstellbar von 0,1 bis 3,0 l/s)

Bestell-Nummer

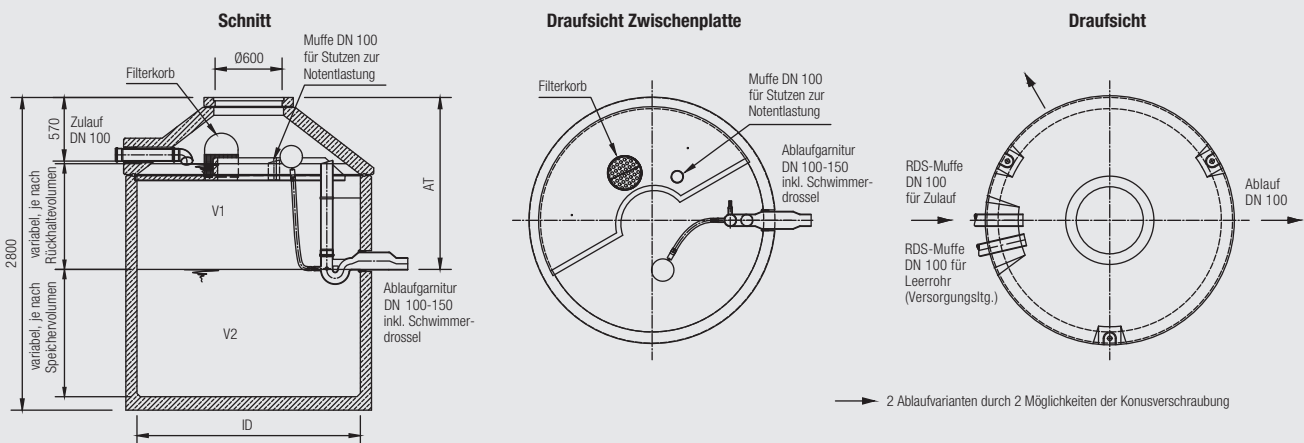
ORW001	Schachtabdeckung PKW befahrbar (Klasse B 125)
ORW002	Schachtabdeckung LKW befahrbar (Klasse D 400)
ORW028	Option Kleintierschutz für Ablaufgarnitur DN 100
ORW029	Option Einbausatz Reto Rückstauschutz DN 100
ORW030	Option Einbausatz Reto Rückstauschutz DN 150



Aufpreis	abzüglich Sonder- rabatt 8%
100,00	92,00
285,00	262,20
28,00	25,76
359,00	330,28
535,00	492,20

Die Zu- und Ablauftiefen können durch Hinzufügen von Schachtausgleichsringen Ø 625 mm (siehe Seite 176) um max. 300 mm erhöht werden.

Weitere Drosselablaufgrößen auf Anfrage. Die Auslegung eines Mall-Reto-Regenspeichers wird auf Anfrage erstellt.



Mall-Regenspeicher Reto Family

- Betonbehälter aus C35/45 (B45) in monolithischer Rundbauweise
- Integrierte Schwimmerdrossel
- Konus und Schachtabdeckung begehbar, Klasse A 15, freier Durchstieg Ø 600 nach DIN 1989-3
- Steckfertiger Zu- und Ablauf DN 100 sowie Öffnung für Versorgungsleitungen DN 100
- Zulaufgarnitur und Ablaufgarnitur in PP, inklusive Schwimmerdrossel und Siphon



Einbaufilm unter:
www.mall.info/tv

Webcode **M3520**

Einbehälter-Anlagen

Bestell- Nummer	Innen-Ø ID mm	Nenn- volumen (DIN 1989-3) m³	Rückhalte- Volumen V1 m³	Speicher- Volumen V2 m³	Gesamttiefe GT mm	Schwerstes Einzelgewicht kg	Gesamt- gewicht kg	Preis ¹⁾ frei Haus €	abzüglich Sonder- rabatt 8% €
Reto F 3900	2000	3,90	variabel	variabel	2000	3.030	4.400	2.315,00	2.129,80
Reto F 4700	2000	4,70	variabel	variabel	2250	3.440	4.810	2.430,00	2.235,60
Reto F 5800	2000	5,80	variabel	variabel	2600	4.000	5.370	2.545,00	2.341,40
Reto F 6500	2000	6,50	variabel	variabel	2800	4.330	5.700	2.600,00	2.392,00
Reto F 7000	2000	7,00	variabel	variabel	3000	4.650	6.030	2.670,00	2.456,40
Reto F 8000	2000	8,00	variabel	variabel	3300	5.140	6.520	2.785,00	2.562,20
Reto F 7600	2500	7,60	variabel	variabel	2300	4.660	6.830	2.975,00	2.737,00
Reto F 9100	2500	9,10	variabel	variabel	2600	5.260	7.430	3.105,00	2.856,60
Reto F 11000	2500	11,00	variabel	variabel	3000	6.060	8.240	3.260,00	2.999,20
Reto F 12500	2500	12,50	variabel	variabel	3300	6.660	8.840	3.385,00	3.114,20

¹⁾ Preis inkl. Abladen/Versetzen mit dem Kranfahrzeug in die vorbereitete Baugrube für Behälter mit bis zu 7,5 Tonnen als schwerstes Einzelgewicht
Rückhalte- und Speichervolumen sind frei wählbar und bei der Bestellung anzugeben – veränderte Ablauftiefe beachten.

Die Festlegung des geeigneten Rückhaltevolumens richtet sich nach:

- Bemessungsregenspende
- Anzuschließender Dachfläche mit Abflussbeiwert
- Zulässigem Drosselabfluss (einstellbar von 0,1 bis 3,0 l/s)

Bestell-Nummer

- ORW001 Schachtabdeckung PKW befahrbar (Klasse B 125)
- ORW028 Option Kleintierschutz für Ablaufgarnitur DN 100
- ORW029 Option Einbausatz Reto Rückstauschutz DN 100
- ORW030 Option Einbausatz Reto Rückstauschutz DN 150

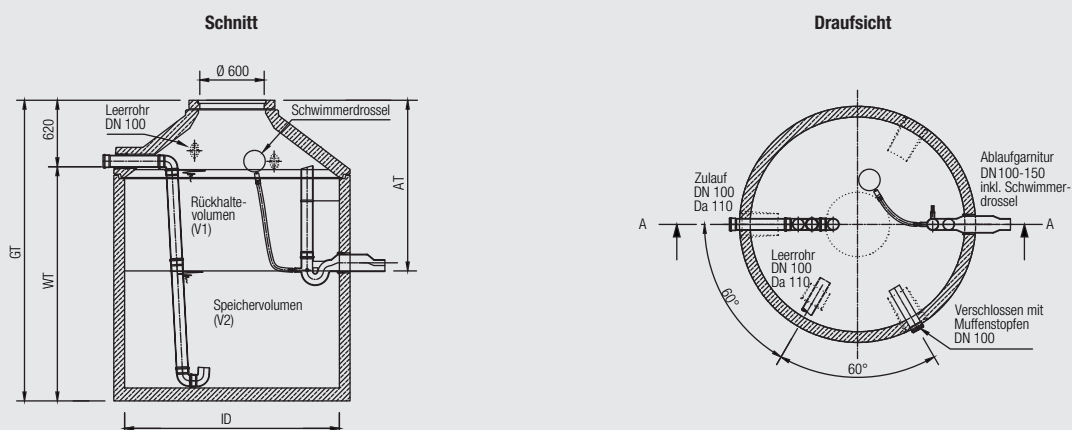


Aufpreis	abzüglich Sonder rabatt 8%
100,00	92,00
28,00	25,76
359,00	330,28
535,00	492,20

Die Zu- und Ablauftiefen können durch Hinzufügen von Schachtausgleichsringen Ø 625 mm (siehe Seite 176) um max. 300 mm erhöht werden. Die Rohrdimensionen können gegen Aufpreis vergrößert werden (z. B. DN 150).

Fugendichtband

Weitere Infos finden Sie auf Seite 29.



Mall-Regenspeicher Reto Family Gartenfilter

- Betonbehälter in C35/45 (B45) in monolithischer Rundbauweise
- Integrierte Schwimmerdrossel
- Konus und Schachtabdeckung begebar, Klasse A 15, freier Durchstieg Ø 600 nach DIN 1989-3
- Steckfertiger Zu- und Ablauf DN 100 sowie Öffnung für Versorgungsleitungen DN 100
- Gartenfilter mit Haltegriff für einfache Handhabung
- Aufhängevorrichtung im Konus aus nicht rostenden Materialien (PP, Edelstahl)
- Kein Höhenversatz
- **Max. anschließbare Dachfläche ≤ 100 m²**
- **Filterfeinheit 1,0 mm**

Einbehälter-Anlagen

Bestell-Nummer	Innen-Ø ID mm	Nenn-volumen (DIN 1989-3) m ³	Rückhalte-Volumen V1 m ³	Speicher-Volumen V2 m ³	Gesamttiefe GT mm	Schwerstes Einzelgewicht kg	Gesamtgewicht kg	Preis ¹⁾ frei Haus €	abzüglich Sonder-rabatt 8% €
Reto GF 3900	2000	3,90	variabel	variabel	2000	3.030	4.360	2.504,00	2.303,68
Reto GF 4700	2000	4,70	variabel	variabel	2250	3.440	4.770	2.619,00	2.409,48
Reto GF 5800	2000	5,80	variabel	variabel	2600	4.000	5.330	2.734,00	2.515,28
Reto GF 6500	2000	6,50	variabel	variabel	2800	4.320	5.650	2.789,00	2.565,88
Reto GF 7000	2000	7,00	variabel	variabel	3000	4.650	5.980	2.859,00	2.630,28
Reto GF 8000	2000	8,00	variabel	variabel	3300	5.130	6.460	2.974,00	2.736,08
Reto GF 7600	2500	7,60	variabel	variabel	2300	4.660	6.790	3.164,00	2.910,88
Reto GF 9100	2500	9,10	variabel	variabel	2600	5.260	7.390	3.294,00	3.030,48
Reto GF 11000	2500	11,00	variabel	variabel	3000	6.050	8.180	3.449,00	3.173,08
Reto GF 12500	2500	12,50	variabel	variabel	3300	6.650	8.780	3.574,00	3.288,08

¹⁾ Preis inkl. Abladen/Versetzen mit dem Kranfahrzeug in die vorbereitete Baugrube für Behälter mit bis zu 7,5 Tonnen als schwerstes Einzelgewicht. Rückhalte- und Speichervolumen sind frei wählbar und bei der Bestellung anzugeben – veränderte Ablauftiefe beachten.

Die Festlegung des geeigneten Rückhaltevolumens richtet sich nach:

- Bemessungsregenspende
- Anzuschließender Dachfläche mit Abflussbeiwert
- Zulässigem Drosselabfluss (einstellbar von 0,1 bis 3,0 l/s)

Bestell-Nummer

- ORW001 Schachtabdeckung PKW befahrbar (Klasse B 125)
- ORW028 Option Kleintierschutz für Ablaufgarnitur DN 100
- ORW029 Option Einbausatz Reto Rückstauschutz DN 100
- ORW030 Option Einbausatz Reto Rückstauschutz DN 150



Aufpreis

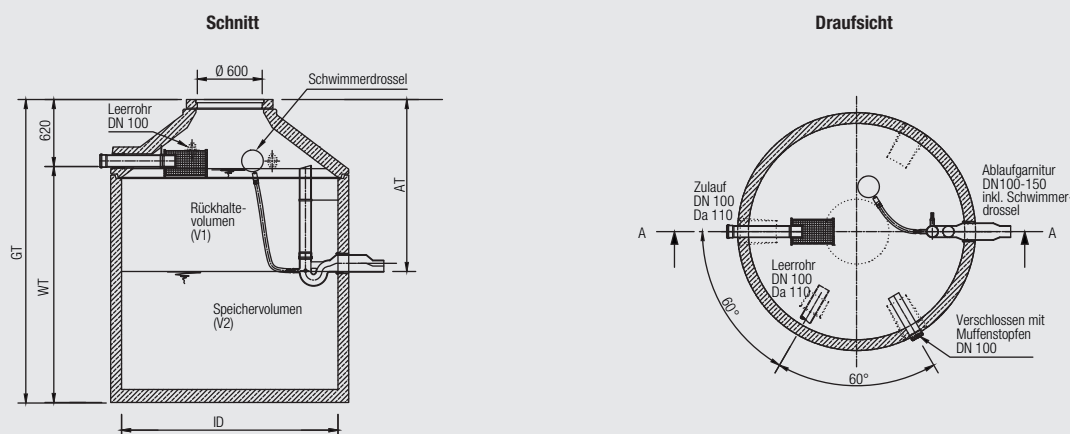
abzüglich Sonderrabatt 8%

100,00	92,00
28,00	25,76
359,00	330,28
535,00	492,20

Die Zu- und Ablauftiefen können durch Hinzufügen von Schachtausgleichsringen Ø 625 mm (siehe Seite 176) um max. 300 mm erhöht werden. Die Rohrdimensionen können gegen Aufpreis vergrößert werden (z. B. DN 150).

Fugendichtband

Weitere Infos finden Sie auf Seite 29.



Mall-Regenspeicher Reto Family Spaltsiebfilter

- Betonbehälter in C35/45 (B45) in monolithischer Rundbauweise
- Integrierte Schwimmerdrossel
- Konus und Schachtabdeckung begehbar, Klasse A 15, freier Durchstieg Ø 600 nach DIN 1989-3
- Steckfertiger Zu- und Ablauf DN 100 sowie Öffnung für Versorgungsleitungen DN 100
- Zwei Patronen als Spaltsiebfilter aus Edelstahl, Typ B nach DIN 1989-2
- Aufhängevorrichtung im Konus aus PE-HD und Edelstahl
- Beruhigter Zulauf als Verrieselungswanne nach DIN 1989-1
- Kein Höhenversatz
- **Max. anschließbare Dachfläche ≤ 200 m²**
- **Filterfeinheit 0,8 mm**

Einbehälter-Anlagen

Bestell-Nummer	Innen-Ø ID mm	Nennvolumen (DIN 1989-3) m ³	Rückhaltevolumen V1 m ³	Speichervolumen V2 m ³	Gesamttiefe GT mm	Schwerstes Einzelgewicht kg	Gesamtgewicht kg	Preis ¹⁾ frei Haus €	abzüglich Sonderrabatt 8% €
Reto PF 3900	2000	3,90	variabel	variabel	2000	3.030	4.360	2.735,00	2.516,20
Reto PF 4700	2000	4,70	variabel	variabel	2250	3.440	4.770	2.850,00	2.622,00
Reto PF 5800	2000	5,80	variabel	variabel	2600	4.000	5.330	2.965,00	2.727,80
Reto PF 6500	2000	6,50	variabel	variabel	2800	4.320	5.650	3.020,00	2.778,40
Reto PF 7000	2000	7,00	variabel	variabel	3000	4.650	5.980	3.090,00	2.842,80
Reto PF 8000	2000	8,00	variabel	variabel	3300	5.130	6.460	3.205,00	2.948,60
Reto PF 7600	2500	7,60	variabel	variabel	2300	4.660	6.790	3.395,00	3.123,40
Reto PF 9100	2500	9,10	variabel	variabel	2600	5.260	7.390	3.525,00	3.243,00
Reto PF 11000	2500	11,00	variabel	variabel	3000	6.050	8.180	3.680,00	3.385,60
Reto PF 12500	2500	12,50	variabel	variabel	3300	6.650	8.780	3.805,00	3.500,60

¹⁾ Preis inkl. Abladen/Versetzen mit dem Kranfahrzeug in die vorbereitete Baugrube für Behälter mit bis zu 7,5 Tonnen als schwerstes Einzelgewicht. Rückhalte- und Speichervolumen sind frei wählbar und bei der Bestellung anzugeben – veränderte Ablauftiefe beachten.

Die Festlegung des geeigneten Rückhaltevolumens richtet sich nach:

- Bemessungsregenspende
- Anzuschließender Dachfläche mit Abflussbeiwert
- Zulässigem Drosselabfluss (einstellbar von 0,1 bis 3,0 l/s)

Bestell-Nummer

- ORW001 Schachtabdeckung PKW befahrbar (Klasse B 125)
- ORW028 Option Kleintierschutz für Ablaufgarnitur DN 100
- ORW029 Option Einbausatz Reto Rückstauschutz DN 100
- ORW030 Option Einbausatz Reto Rückstauschutz DN 150

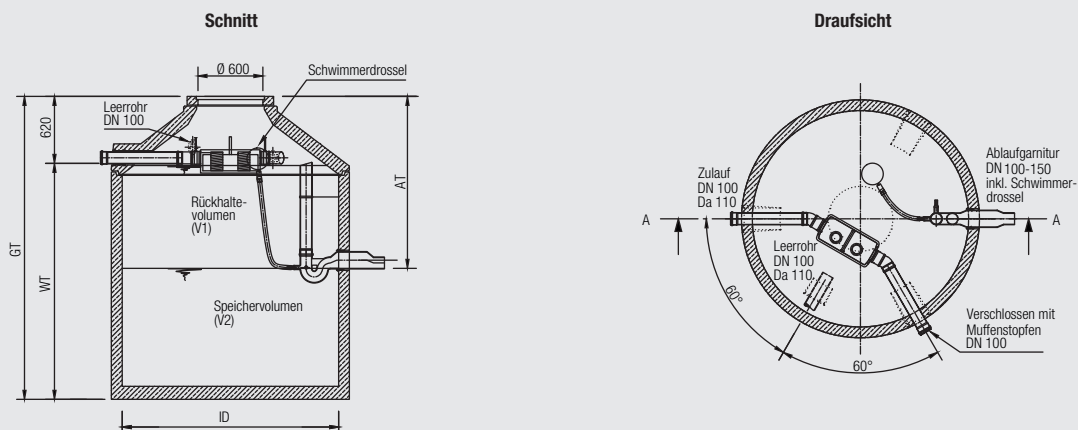


Aufpreis	abzüglich Sonderrabatt 8%
100,00	92,00
28,00	25,76
359,00	330,28
535,00	492,20

Die Zu- und Ablauftiefen können durch Hinzufügen von Schachtausgleichsringen Ø 625 mm (siehe Seite 176) um max. 300 mm erhöht werden. Die Rohrdimensionen können gegen Aufpreis vergrößert werden (z. B. DN 150).

Fugendichtband

Weitere Infos finden Sie auf Seite 29.



Mall-Garten-Paket Fontana Reto Family (S, M und L)

- Regenspeicher mit integriertem Gartenfilter
- Integrierte Schwimmerdrossel
- Begehbare Schachtabdeckung Klasse A 15
- **Tauchmotorpumpe mit integriertem Schaltautomat**
- **Anschlussset:** Druckschlauch, Frostsicherung, Verbindungsteile, Hinweisschilder und Revisionsset
- **Ebenerdige Entnahmestelle**, PE grün inklusive Anschlüsse
- Fracht und Versetzbeihilfe mit dem hydraulischen LKW-Kran in die vorbereitete Baugrube *)
- **Max. anschließbare Dachfläche = 100 m²**
- **Filterfeinheit 1,0 mm**
- **Entnahme:**
Fontana S mit ebenerdiger Entnahmestelle, PE grün inklusive Anschlüsse
Fontana M mit Entnahmestelle in Abdeckung integriert, Rahmen mit Einfassung
Fontana L Entnahmestelle Gartensäule, aus Edelstahl mit Hahn, Sockelfundament für Gartensäule bauseits

Einbehälter-Anlagen

Innen- Ø ID mm	Nenn- volumen (DIN 1989-3) m ³	Gesamt- tiefe GT mm	Schwer- stes Einzel- gewicht kg	Gesamt- gewicht kg	Bestell- Nummer	Preis ¹⁾	abzüglich	Bestell- Nummer	Preis ¹⁾	abzüglich	Bestell- Nummer	Preis ¹⁾	abzüglich		
						frei Haus	Sonder- rabatt 8 %		frei Haus	Sonder- rabatt 8 %		frei Haus	Sonder- rabatt 8 %		
						€	€							€	€
						Entnahme Fontana S ²⁾								Entnahme Fontana M ³⁾	
						Entnahme Fontana L ³⁾								Entnahme Fontana L ³⁾	
2000	3,90	2000	3.030	4.400	Reto F Fontana S 3900	3.253,00	2.992,76	Reto F Fontana M 3900	3.369,00	3.099,48	Reto F Fontana L 3900	3.413,00	3.139,96		
2000	4,70	2250	3.430	4.810	Reto F Fontana S 4700	3.368,00	3.098,56	Reto F Fontana M 4700	3.484,00	3.205,28	Reto F Fontana L 4700	3.528,00	3.245,76		
2000	5,80	2600	4.000	5.370	Reto F Fontana S 5800	3.483,00	3.204,36	Reto F Fontana M 5800	3.599,00	3.311,08	Reto F Fontana L 5800	3.643,00	3.351,56		
2000	6,50	2800	4.320	5.650	Reto F Fontana S 6500	3.538,00	3.254,96	Reto F Fontana M 6500	3.654,00	3.361,68	Reto F Fontana L 6500	3.698,00	3.402,16		
2000	7,00	3000	4.650	5.980	Reto F Fontana S 7000	3.608,00	3.319,36	Reto F Fontana M 7000	3.724,00	3.426,08	Reto F Fontana L 7000	3.768,00	3.466,56		
2500	7,60	2300	4.660	6.830	Reto F Fontana S 7600	3.913,00	3.599,96	Reto F Fontana M 7600	4.029,00	3.706,68	Reto F Fontana L 7600	4.073,00	3.747,16		
2000	8,00	3300	5.130	6.460	Reto F Fontana S 8000	3.723,00	3.425,16	Reto F Fontana M 8000	3.839,00	3.531,88	Reto F Fontana L 8000	3.883,00	3.572,36		

Stromversorgung Pumpe standardmäßig bauseits in Zisterne. Optional dauerhafte Versorgung über Leerrohr und Hausversorgung möglich.
 Rückhalte-Volumen V1 / Speicher-Volumen V2 variabel

^{a)} Fontana S mit ebenerdiger Entnahmestelle, PE grün inklusive Anschlüsse

^{b)} Fontana M mit Entnahmestelle in Abdeckung integriert, Rahmen mit Einfassung

^{c)} Fontana L Entnahmestelle Gartensäule, aus Edelstahl mit Hahn, Sockelfundament für Gartensäule bauseits

¹⁾ Preis inkl. Abladen/Versetzen mit dem Kranfahrzeug in die vorbereitete Baugrube für Behälter mit bis zu 7,5 Tonnen als schwerstes Einzelgewicht.

²⁾ Voraussetzung für Versetzbeihilfe: Rückwärtige Anfahrt für Schwer-LKW bis 3 m an die Baugrube

Auch mit anderen Größen (= bis 12.500 l) kombinierbar – auf Anfrage.

Die Festlegung des geeigneten Rückhaltevolumens richtet sich nach:

- Bemessungsregenspende
- Anzuschließender Dachfläche mit Abflussbeiwert
- Zulässigem Drosselabfluss (einstellbar von 0,1 bis 3,0 l/s)

Bestell-Nummer

ORW003 Option: Schachtabdeckung (mit Einsatzdeckel)
 ORW028 Option Kleintierschutz für Ablaufgarnitur DN 100
 ORW029 Option Einbausatz Reto Rückstauschutz DN 100
 ORW030 Option Einbausatz Reto Rückstauschutz DN 150

Preis frei Haus €

220,00

28,00

359,00

535,00

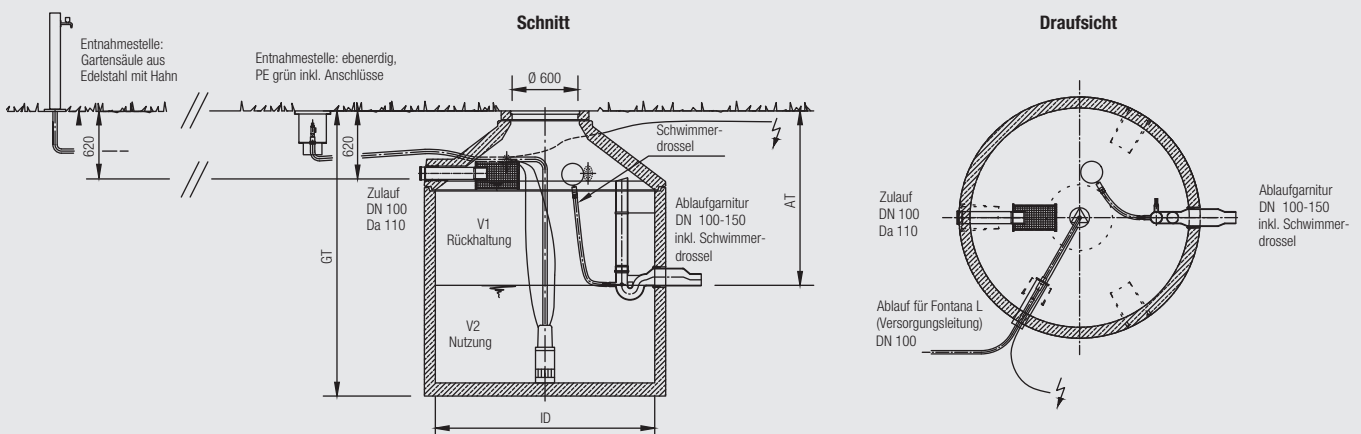
abzüglich Sonderrabatt 8 %

202,40

25,76

330,28

492,20



Mall-Haus-Paket Tano L Reto Family

- Regenspeicher C35/45 (B45)
- Integrierte Schwimmerdrossel
- Integrierter Filter aus rostfreiem Edelstahl, herausnehmbar
- Beruhigter Zulauf über Verrieselungswanne nach DIN 1989-1
- Schachtabdeckung begehbar, Klasse A 15
- **Regencerter Tano L als Pump- und Steuerungseinheit mit Abdeckhaube** vollständig vormontiert
- Anschluss- und Kennzeichnungsset
- Schwimmende Entnahme mit 3 m Saugschlauch
- Fracht und Versetzbeihilfe mit dem hydraulischen LKW-Kran in die vorbereitete Baugrube *)

Besonderheiten:

- **Regenspeicher (Behälterunterteil) mit werkseitig vermörteltem Konus (bis 2.600 mm Gesamttiefe)**
- Steckfertiger Zu- und Ablauf
- Filter: Spaltsiebfilter, Typ B nach DIN 1989-2, kein Höhenversatz im Zu- und Ablauf
- Beruhigter Zulauf über Verrieselungswanne nach DIN 1989-1
- **Max. anschließbare Dachfläche ≤ 200 m²**
- **Filterfeinheit 0,8 mm**

Einbehälter-Anlagen

Bestell- Nummer	Innen-Ø ID mm	Nenn- volumen (DIN 1989-3) m ³	Rückhalte- Volumen V1 m ³	Speicher- Volumen V2 m ³	Gesamttiefe GT mm	Schwerstes Einzelgewicht kg	Gesamt- gewicht kg	Preis ¹⁾ frei Haus €	abzüglich Sonder- rabatt 8 % €
Reto F Tano L 3900	2000	3,90	variabel	variabel	2000	3.030	4.360	4.708,00	4.331,36
Reto F Tano L 4700	2000	4,70	variabel	variabel	2250	3.440	4.810	4.823,00	4.437,16
Reto F Tano L 5800	2000	5,80	variabel	variabel	2600	4.000	5.370	4.938,00	4.542,96
Reto F Tano L 6500	2000	6,50	variabel	variabel	2800	4.320	5.650	4.993,00	4.593,56
Reto F Tano L 7000	2000	7,00	variabel	variabel	3000	4.650	5.980	5.063,00	4.657,96
Reto F Tano L 7600	2500	7,60	variabel	variabel	2300	4.660	6.830	5.368,00	4.938,56
Reto F Tano L 8000	2000	8,00	variabel	variabel	3300	5.130	6.460	5.178,00	4.763,76
Reto F Tano L 9100	2500	9,10	variabel	variabel	2600	5.260	7.430	5.498,00	5.058,16
Reto F Tano L 11000	2500	11,00	variabel	variabel	3000	6.050	8.180	5.653,00	5.200,76
Reto F Tano L 12500	2500	12,50	variabel	variabel	3300	6.650	8.780	5.778,00	5.315,76

¹⁾ Preis inkl. Abladen/Versetzen mit dem Kranfahrzeug in die vorbereitete Baugrube für Behälter mit bis zu 7,5 Tonnen als schwerstes Einzelgewicht.

Rückhalte- und Speichervolumen sind frei wählbar und bei der Bestellung anzugeben – veränderte Ablauftiefe beachten.

²⁾ Voraussetzung für Versetzbeihilfe: Rückwärtige Anfahrt für Schwer-LKW bis 3 m an die Baugrube

Die Festlegung des geeigneten Rückhaltevolumens richtet sich nach:

- Bemessungsregenspende
- Anzuschließender Dachfläche mit Abflussbeiwert
- Zulässigem Drosselabfluss (einstellbar von 0,1 bis 3,0 l/s)

Bestell-Nummer

ORW001	Schachtabdeckung PKW befahrbar (Klasse B 125)
ORW028	Option Kleintierschutz für Ablaufgarnitur DN 100
ORW029	Option Einbausatz Reto Rückstauschutz DN 100
ORW030	Option Einbausatz Reto Rückstauschutz DN 150

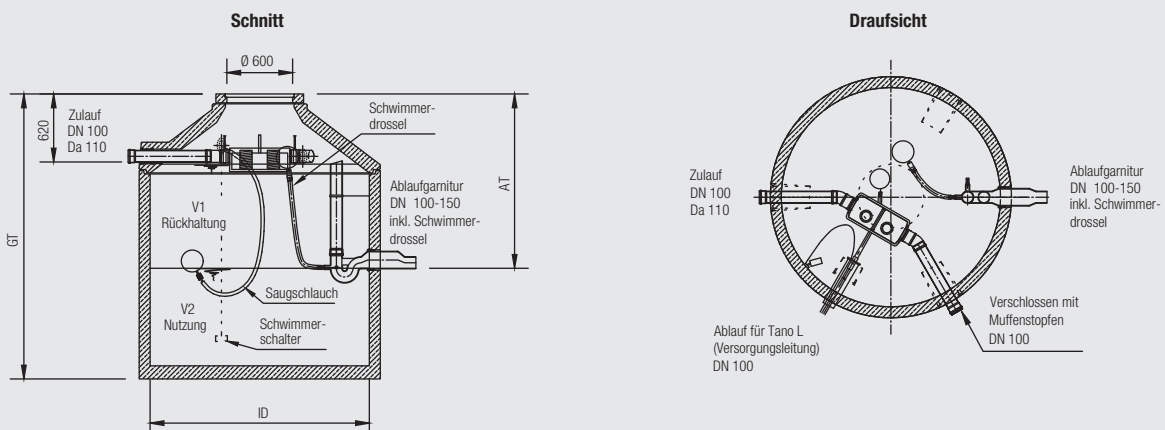
Aufpreis

abzüglich
Sonder
rabatt 8 %

100,00	92,00
28,00	25,76
359,00	330,28
535,00	492,20

Fugendichtband

Weitere Infos finden Sie auf Seite 29.



Mall-Regencenter Tano T

Webcode **M3081** 

zur Bewirtschaftung einer Bodenmulde bzw. rückstausicheren Ableitung

Bestehend aus:

- Tauchmotorpumpe (Edelstahl, GFK) mit Schaltautomatik
- Kunststoff-Vorlagebehälter mit Anschluss-Stutzen für Druckschlauch und Freispiegel-Abflaufleitung für Konusmontage
- Halterungen und Befestigungszubehör für Montage im Konus
- Standardanwendung: Ausstattung Konus DN 2000, DN 2500
- Steuerkasten mit Motorschutzschalter für Kellermontage

Funktionsweise:

Mit dem Regencenter Tano T kann ein Mall-Regenspeicher (mit integriertem Filtersystem) nicht nur für die Nutzung (unteres Speichervolumen V1), sondern darüber hinaus nach DIN EN 12056 für die Rückhaltung von Starkregenereignissen (oberes Speichervolumen V2) dimensioniert werden. Damit verbunden sind folgende Möglichkeiten:

- Gedrosselte Ableitung durch Drosselblende Ablaufrohr und Überlaufkante Vorlagebehälter
- Realisierung einer Hebeschleife über Rückstauniveau (ohne Drosselblende!)
- Bewirtschaftung einer (höher liegenden) bewachsenen Bodenmulde zur Versickerung
- max. Speicherhöhe: 3,50 m
- Drosseleinstellung 0,1 bis 1,5 l/s

Erreicht der Wasserspiegel das obere Niveau des Nutzvolumens, löst der Schwimmerschalter der Tauchmotorpumpe des Regencenters den Pumpvorgang aus. Dadurch wird das Regenwasser des Rückhaltevolumens durch die leistungsfähige Pumpe in einen im Einstiegsbereich montierten Vorlagebehälter gefördert.

An den Vorlagebehälter ist die Abflaufleitung aus dem Regenspeicher angeschlossen. Da der Vorlagebehälter unmittelbar unterhalb der Schachtabdeckung bzw. Geländeoberkante angeordnet ist, wird somit für die meisten Anwendungsfälle eine Rückstausicherheit bei Anschluss an die Mischkanalisation erreicht. Die Abflaufleitung kann mit einer Drosselblende entsprechend dem max. zulässigen Ablaufwert (z. B. 1 l/s) versehen werden, da die Überlaufkante des Vorlagebehälters einen max. Wasserstand definiert. Das überschüssige Wasser (falls die Pumpenleistung größer ist) schwappt dann schadlos in den Speicher zurück. Dieser Vorgang dauert an, bis das Rückhaltevolumen V2 entleert ist und die Tauchmotorpumpe wieder automatisch abschaltet.

Technische Daten

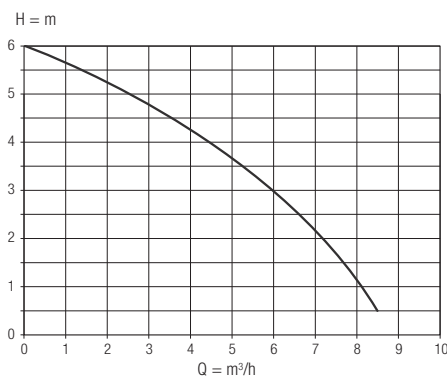
Förderstrom max.	6 m ³ /h
Betriebsspannung	230 V / 50 Hz AC
Motorleistung	300 W
Schutzart	IP 68
Leitungslänge	10 m
max. Anlagenhöhe	4 m

Gehäusemaße

Durchmesser	144 mm
Höhe	293 mm
Gewicht	4 kg

Anschluss Druckstutzen 1 1/4"

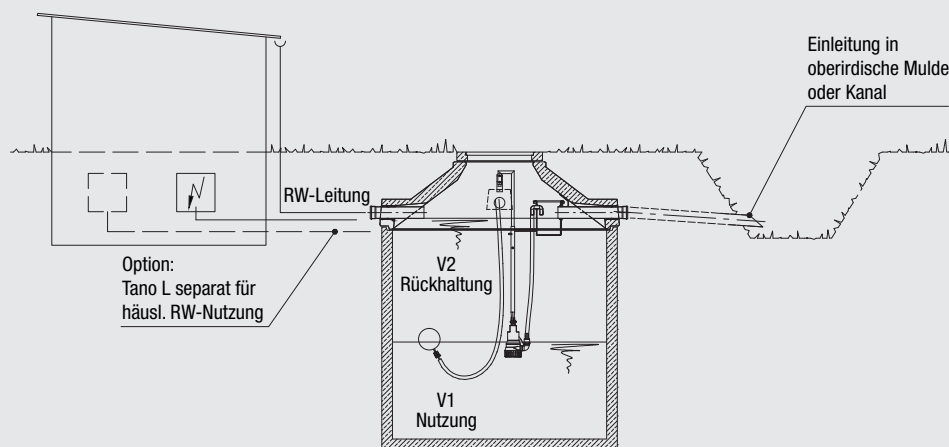
Pumpenkennlinie Tano T



Bestell-Nummer	Bezeichnung	Gewicht kg	Preis ab Werk €/ Stück	abzüglich Sonderabatt 8 %
ORW015	Option Tano T	18	1.764,00	1.622,88

Anwendung für alternative Speichergeometrien auf Anfrage

Schnitt Tano T



Mall-Sickerschacht CaviPro

Webcode **M3541**

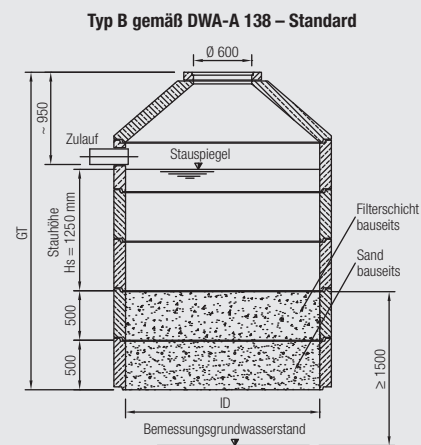
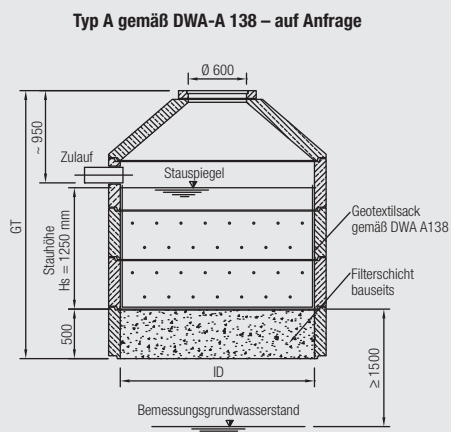
Gemäß Arbeitsblatt DWA-A 138, Fassung 2002 bzw. 2005, Überschreitungshäufigkeit 5 Jahre
Auslegung nach KOSTRA-Daten – Starkniederschlagshöhen für Deutschland, exemplarisch für den Standort München
(hohe Regenintensität, daher für die meisten Standorte auf der sicheren Seite liegend – vgl. nebenstehende Diagramme)

Bestell- Nummer	Innen-Ø ID mm	Stauhöhe Hs mm	Gesamttiefe GT mm	Max. Einzelgewicht ¹⁾ kg	Gesamtgewicht ¹⁾ kg	Geotextilsäcke Stück	Preis ab Werk €	Fracht- gruppe
VS B 10125	1000	1250	3270	420	2.420	-	660,00	1
VS B 10225	1000	2250	4290	420	3.180	-	765,00	1
VS B 12125	1200	1250	3270	540	2.895	-	850,00	1
VS B 12225	1200	2250	4290	540	3.795	-	1.055,00	1
VS B 15125	1500	1250	3270	620	3.515	-	1.175,00	1
VS B 15175	1500	1750	3780	620	4.075	-	1.390,00	1
VS B 15225	1500	2250	4290	620	4.635	-	1.465,00	1
VS B 20125	2000	1250	3270	1.250	6.275	-	1.900,00	2
VS B 20175	2000	1750	3780	1.250	7.255	-	2.155,00	2
VS B 20225	2000	2250	4290	1.250	8.235	-	2.395,00	2
VS B 25125	2500	1250	3270	2.050	8.235	-	2.705,00	4
VS B 25175	2500	1750	3780	2.050	9.445	-	3.075,00	4
VS B 25225	2500	2250	4290	2.050	10.655	-	3.440,00	4
VS B 25325	2500	3250	5310	2.050	13.075	-	4.195,00	4
VS B 30125	3000	1250	3270	2.580	9.995	-	3.890,00	auf Anfrage
VS B 30175	3000	1750	3780	2.580	11.445	-	4.420,00	auf Anfrage
VS B 30225	3000	2250	4290	2.580	12.895	-	4.945,00	auf Anfrage
VS B 30325	3000	3250	5310	2.580	15.795	-	6.015,00	auf Anfrage
VS A 10125	1000	1250	2760	420	2.062	1	auf Anfrage	auf Anfrage
VS A 10225	1000	2250	3780	420	2.812	1	auf Anfrage	auf Anfrage
VS A 12125	1200	1250	2760	540	2.485	1	auf Anfrage	auf Anfrage
VS A 12225	1200	2250	3780	540	3.385	1	auf Anfrage	auf Anfrage
VS A 15125	1500	1250	2760	620	3.006	1	auf Anfrage	auf Anfrage
VS A 15175	1500	1750	3270	620	3.566	1	auf Anfrage	auf Anfrage
VS A 15225	1500	2250	3780	620	4.126	1	auf Anfrage	auf Anfrage
VS A 20125	2000	1250	2760	1.250	5.330	1	auf Anfrage	auf Anfrage
VS A 20175	2000	1750	3270	1.250	6.335	1	auf Anfrage	auf Anfrage
VS A 20225	2000	2250	3780	1.250	7.350	2	auf Anfrage	auf Anfrage
VS A 25125	2500	1250	2740	2.050	7.095	1	auf Anfrage	auf Anfrage
VS A 25225	2500	2250	3780	2.050	9.584	2	auf Anfrage	auf Anfrage
VS A 25325	2500	3250	4800	2.050	12.004	2	auf Anfrage	auf Anfrage
VS A 30125	3000	1250	2760	2.580	8.662	1	auf Anfrage	auf Anfrage
VS A 30225	3000	2250	3780	2.580	11.720	2	auf Anfrage	auf Anfrage
VS A 30325	3000	3250	4800	2.580	14.705	2	auf Anfrage	auf Anfrage

- Bemessungsgrundwasserstand: Mittelwert des max. jährlichen GW-Stands
- Filterschicht gem. DWA: Körnung 0,25-4 mm; karbonathaltig $K_f \geq 10^{-3}$ m/s, Beschaffung bauseits
- Optional: Lastbild SLW/EC 2 bzw. Abdeckungen Klasse B oder D; bei Schächten DN 3000 Abdeckplatte statt Konus erforderlich
- Optional: Höhere Einstauhöhe, bei lichter Höhe $\geq 5,0$ m: Abdeckplatte und exzentrischer Einstieg mit Fallschutzleiter erforderlich

¹⁾ Wandstärken unterscheiden sich in verschiedenen Lieferwerken. Im Auftragsfall Lieferscheine beachten!

Bestell-Nummer	Preis ab Werk €	Frachtgruppe
419466 Zubehör: Carbonathaltiger Sand für Sickerschächte – Filtersand CaviSorp (ca. 40% CaO ₃) für Filterschicht, BigPack à 0,7 m ³	95,00	auf Anfrage



Mall-Sickerschacht CaviPro Typ A

- Schachtabdeckung, begehbar, Klasse A
- Konus, zentrisch
- Einlaufring mit Bohrung, Mehrlippendichtung
- Sickerschicht mit Sickeröffnungen
- Filterschicht
- Geotextilverbundstoff-Sack gemäß DWA-A 138

Alle Schachtbauteile mit Falz nach DIN 4034-2: 1990-10

Mineralisches Filterschicht-Material CaviSorp auf Anfrage!

Mall-Sickerschacht CaviPro Typ B

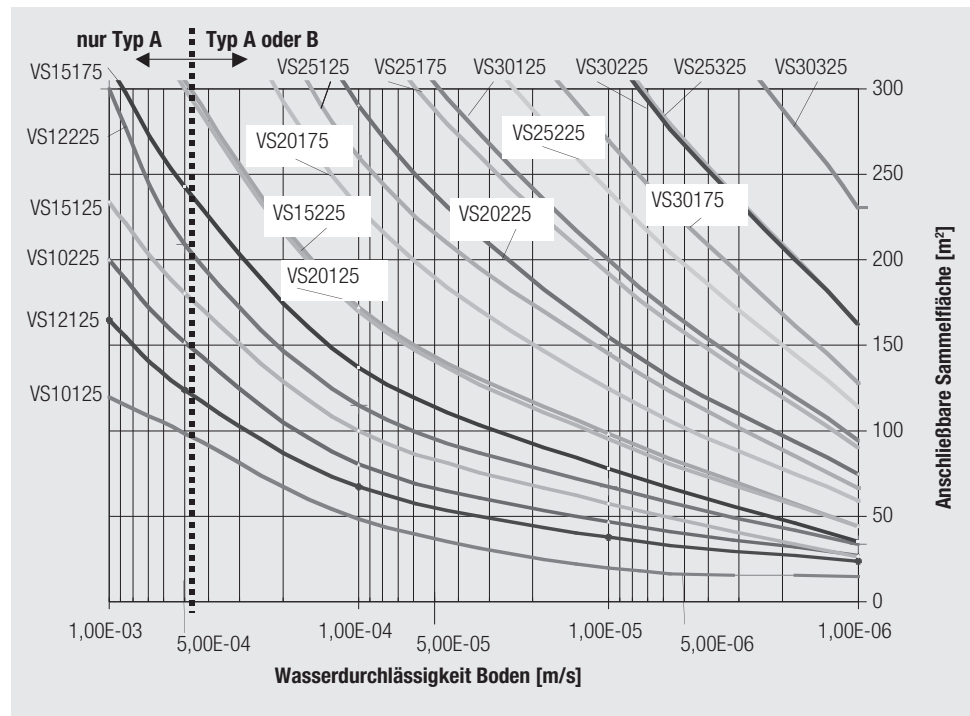
- Schachtabdeckung, begehbar, Klasse A
- Konus, zentrisch
- Einlaufring mit Bohrung, Mehrlippendichtung
- Schachtaufsatzringe
- Filterschicht
- Sickerschicht mit Sickeröffnungen

Alle Schachtbauteile mit Falz nach DIN 4034-2: 1990-10

Mineralisches Filterschicht-Material CaviSorp auf Anfrage!

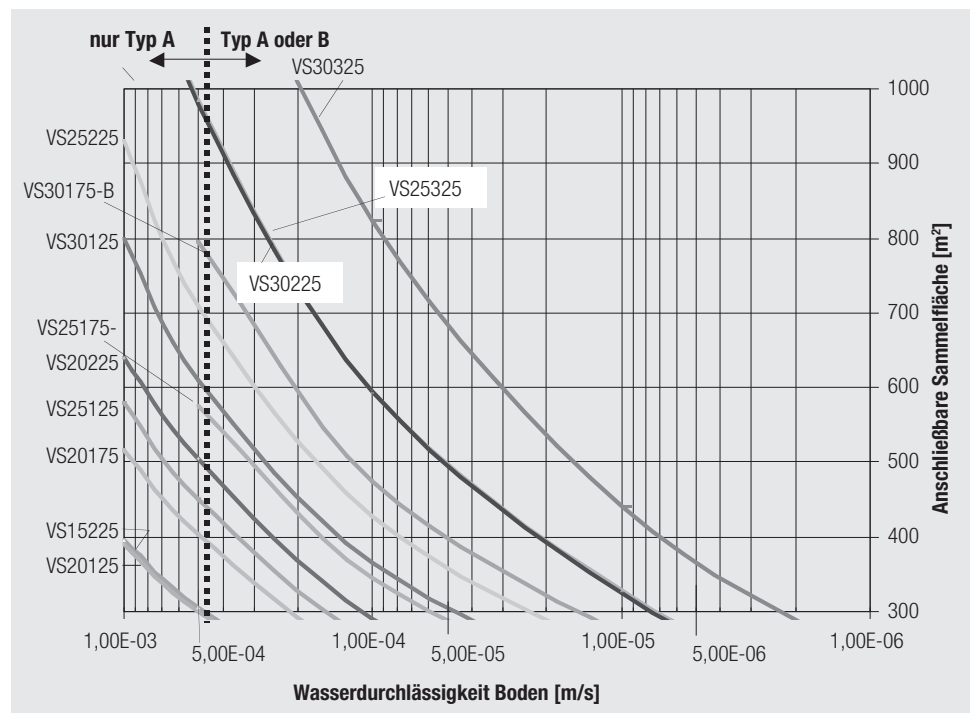
Sand-/Kies-Material für Sickerschicht baueits!

Typisierung Mall-Sickerschacht (< 300 m² anschließbare Sammelfläche)



Typisierung Mall-Sickerschacht (300 – 1000 m² anschließbare Sammelfläche)

Größere Sammelflächen auf Anfrage



Mall-Regenspeicher Terra

Webcode **M3530** 🔍

- Stahlbetonbehälter aus C35/45 (B45) in monolithischer Bauweise als Regenspeicher inklusive Elastomer-Rundschnurdichtung auf der Wandoberseite
- Stahlbeton-Rundbehälter aus C35/45 (B45) mit Einlauföffnungen inklusive Verschraubungsmaterialien als Erdfilterkopf
- Schachtaufsatz D = 600 mm als Einstieg
- Schachtabdeckung Klasse A
- Kokosfasermanteltes Drainagesystem
- Hochwertiges Mineralsubstrat im Big Pack mit nachgewiesener Schadstoffrückhaltewirkung
- Vegetation (Sedumsprossen) wird in der Vegetationsphase (April – Oktober) auf Anforderung kostenlos nachgeliefert.
- Öffnungen für PVC-DN 100 inklusive Mehrfachlippendichtung standardmäßig:
2 Stück in Regenspeicher zum Anschluss der Versorgungsleitungen und Ablauf in Versickerungseinheit;
1 Stück im Erdfilterkopf für Zulauf, optional Notüberlauf, genaue Lage im Auftragsfall abstimmen (alt. Trapezaussparungen)!

Bestell-Nummer	Innen-Ø Filterkopf	Innen-Ø Behälter	anschließb. Dachfläche ¹⁾	Behälterhöhe	Nennvolumen (DIN 1989-3)	Gesamt-tiefe GT	Max. Einzelgewicht	Gesamtgewicht ²⁾	Wasser-tiefe	Preis ab Werk	abzüglich Sonder-rabatt 8 %	Fracht-gruppe
	mm	mm	m ²	mm	m ³	mm	kg	kg	mm	€	€	
Terra 3800	2500	2000	200	1550	3,80	2410	3.480	8.200	1210	3.395,00	3.123,40	4
Terra 4600	2500	2000	200	1800	4,60	2660	3.880	8.600	1460	3.560,00	3.275,20	4
Terra 4900	2500	2000	200	1900	4,90	2760	4.040	8.760	1560	3.625,00	3.335,00	4
Terra 5500	2500	2000	200	2100	5,50	2960	4.370	9.090	1760	3.760,00	3.459,20	4
Terra 6150	2500	2000	200	2.300	6,15	3160	4.690	9.410	1960	3.940,00	3.624,80	4
Terra 6200	3000	2500	300	1.600	6,15	2460	5.800	13.510	1260	5.325,00	4.899,00	auf Anfrage
Terra 7600	3000	2500	300	1.900	7,60	2760	5.800	14.110	1560	5.535,00	5.092,20	auf Anfrage
Terra 9600	3000	2500	300	2300	9,60	3160	6.100	14.910	1960	5.670,00	5.216,40	auf Anfrage

¹⁾ Angabe für langjährigen Bemessungsregen bei 30 cm Einstauhöhe und über 95 % Ertrag, spezifische Auslegung auf Anfrage

²⁾ Angabe mit Substrat und Bepflanzung, Substratgewicht Filterkopf DN 2500/3000: ca. 1500/2000 kg

Wichtiger Hinweis: Für die Montage des Erdfilterkopfes ist bauseits eine Hilfskraft beizustellen.

Das überschüssige Regenwasser versickert vollständig über eine bewachsene Bodenschicht; ein Kanalanschluss ist nicht notwendig.

Die Gesamtanlage besteht aus den folgenden drei Elementen:

1. Erdfilterzisterne gemäß o.g. Typisierung
2. Oberflächenmulde zur Versickerung von überschüssigem Starkregen, wahlweise seitlich oder oberhalb des Behälterkopfes angeordnet (bauseits zu erstellen) oder Ableitungsmöglichkeit
3. Unterirdische Versickerungsanlage, standardmäßig bestehend aus Mall-Sickerblöcken oder Kiesrigole

Die Dimensionierung der im Regelfall sehr kleinen Versickerungsanlagen erfolgt durch Mall. Folgende Parameter sind erforderlich:

1. Wasserdurchlässigkeitsbeiwert des anstehenden Bodens
 2. Projizierte Sammelfläche (Dach, Wege etc.) mit Abflussbeiwert
- Frachtgruppen und Transportpreise siehe Seite 201

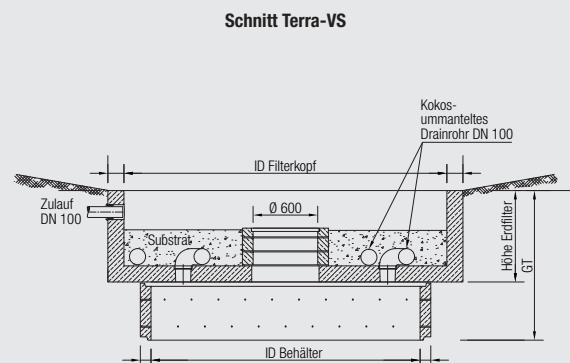
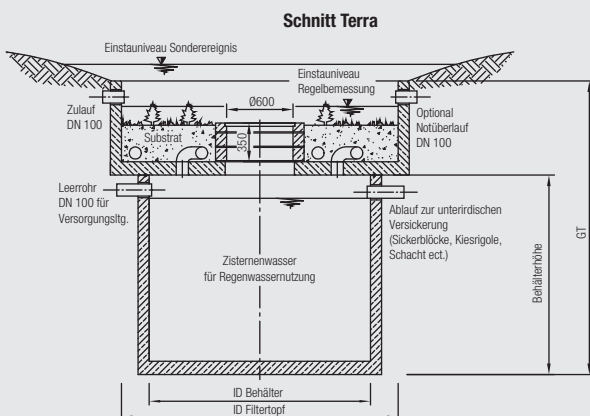
Mall-Versickerungsanlage Terra-VS

Anlagenkonfiguration wie oben, jedoch dient statt Regenspeicher ein Sickersring als Grundelement.

- Keine Regenwassernutzung
- Nur erlaubnisfreie Versickerung, abh. vom Regelwerk

Bestell-Nummer	Innen-Ø Filterkopf	anschließb. Dachfläche ¹⁾	Höhe Erdfilter	Anzahl Sickersring Stück	Gesamt-tiefe GT	Max. Einzelgewicht	Gesamtgewicht ²⁾
	mm	m ²	mm		mm	kg	kg
Terra-VS 2000	2500	200	850	1	1390	3200	5.020
Terra-VS 2500	3000	300	850	1	1390	5800	8.945

¹⁾ Die Anzahl der Sickersringe ist ggf. abhängig vom Baugrund zu erhöhen, d. h. die Gesamttiefe wird größer.



Mall-Sickerkammer CaviBox

Dieses oberflächennahe Regenwassersickersystem eignet sich für jeden privaten, gewerblichen und öffentlichen Bereich. Es zeichnet sich durch eine hohe Belastbarkeit für Verkehrslasten inkl. LKW (SLW 60), eine hohe Speicherleistung sowie einen leichten Einbau aus. Die Sickerkammern können flächig einlagig oder flächig mehrlagig, als Rigolen oder Muldenrigolen zur Versickerung, mit Mörtelungen analog Schachtbau, eingesetzt werden. Die Verwendung von Porenbeton führt zu einer Erhöhung der pH-Werte. Hierdurch können Schadstoffe besser zurückgehalten und ein Eindringen ins Grundwasser vermieden werden. **Der Einsatz von Geotextilien kann aufgrund der Porenbetonstruktur entfallen.**

Bestell- Nummer	Bezeichnung	Länge l mm	Breite b mm	Höhe h mm	Rückhalte- volumen l	Gewicht kg	Preis ab Werk € / Stück	Fracht- gruppe
Sickerkammer								
212300	Cavi SK 750	2360	1000	750	1386	965	396,00	auf Anfrage
212304	Cavi SK 375	2360	1000	375	693	490	261,00	auf Anfrage
	Bohrung für Verteil- und Inspektionsrohr DN 100 oder DN 150 *)						50,00	

Zwischenwandplatte für Sickerkammer

212308	Cavi Z1	1000	360	750		155	238,00	auf Anfrage
212309	Cavi Z2	1000	850	750		230	261,00	auf Anfrage

Abdeckplatte für Sickerkammer

212312	Cavi D1	2360	1000	150		990	520,00	auf Anfrage
212315	Cavi D2	2360	2360	150		2.280	1.005,00	auf Anfrage
212325	Cavi D3	3360	1360	150		1.870	825,00	auf Anfrage
212329	Cavi D4	3360	1680	150		2.280	1.010,00	auf Anfrage

Öffnung Schachtaufsatz

Zulage Öffnung Schachtaufsatz für Cavi AP 1 bis Cavi AP 4	auf Anfrage
---	-------------

Speicherkoeffizient: Abhängig von Konfiguration, ca. 70 bis 85 %, Belastbarkeit: SLW 60, min. Überdeckung: 25 cm

*) Sondergrößen auf Anfrage

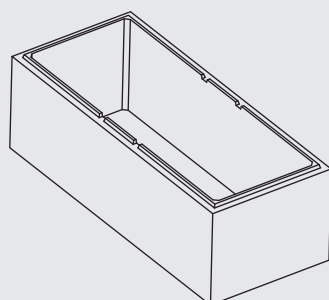
Auslegungsbeispiel Standort München, abh. von Sammelfläche und Baugrund, einlagige Anordnung, 5-jährliches Ereignis

Anzahl Kammern

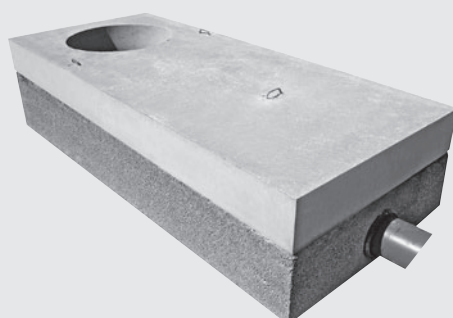
Fläche / Baugrund	$k_f = 10^{-3}$ m/s Grobsand	$k_f = 10^{-4}$ m/s Mittelsand	$k_f = 10^{-5}$ m/s Feinsand	$k_f = 10^{-6}$ m/s Schluff
100 m ²	1	2	3	4
150 m ²	1	3	5	7
300 m ²	2	5	9	12

Webcode **M3580** 

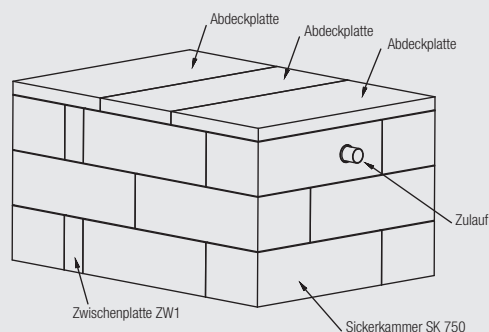
Mall-Sickerkammer Cavi SK 750



Mall-Sickerkammer Cavi SK 750 und Cavi AP 1
mit Öffnung für Schachtaufsatz



Mall-Sickerkammer Cavi



Mall-Sickertunnel CaviLine

Dieses oberflächennahe Regenwassersickersystem eignet sich für jeden privaten, gewerblichen und öffentlichen Bereich. Es zeichnet sich durch eine hohe Belastbarkeit für Verkehrslasten inkl. LKW (SLW 60), die Zugänglichkeit zu allen Bereichen der Anlage und durch eine flexible, einfache Gestaltung aus.

- Stahlbetonhalbschalen aus C35/45 in monolithischer Bauweise
- Einstieg durch Sattelstück
- Aufbau – optional: Konus oder Abdeckplatte und Schachtabdeckung Klasse B bzw. Klasse D bei SLW 60
- Innenhöhe von >1 m, begehbar nach DGUV Regel 103-003
- Spezielles Vorfiltervlies an der Sohle verhindert das Eindringen von feinen abfiltrierbaren Stoffen (Option).



Animation und
Einbaufilme unter:
www.mall.info/tv

CaviLine – Einzelbauteile

Bauteile	Volumen m³	Länge l mm	Breite b mm	Höhe h mm	Sickerfläche m²	Gewicht kg	Preis ab Werk €	Fracht- gruppe
Tunnelelement	6,10	2500	2500	1250	9,25	2.500	auf Anfrage	auf Anfrage
Tunnelendelement	5,90	2400	2500	1250	11,10	3.230	auf Anfrage	auf Anfrage
Tunnelendelement mit Einstieg	5,90	2400	2500	1250	11,10	3.250	auf Anfrage	auf Anfrage
Sattelstück für Schachtaufbau	–	–	–	–	–	210	auf Anfrage	auf Anfrage
Filtervlies für Sohlabdeckung	–	–	–	–	–	–	auf Anfrage	auf Anfrage

CaviLine – Systempakete

CaviLine Typ	Länge außen m	Volumen m³	Breite Sickerfläche m	Schwerstes Einzelgewicht kg	Gesamt- gewicht kg	Anzahl Stränge	Preis ab Werk €/ Stück	Fracht- gruppe
25-1-2	5,00	11,80	3,70	3.250	6.800	1	auf Anfrage	auf Anfrage
25-1-3	7,50	17,90	3,70	3.250	9.300	1	auf Anfrage	auf Anfrage
25-1-4	10,00	24,00	3,70	3.250	11.800	1	auf Anfrage	auf Anfrage
25-1-5	12,50	30,10	3,70	3.250	14.640	1	auf Anfrage	auf Anfrage
25-1-6	15,00	36,20	3,70	3.250	17.140	1	auf Anfrage	auf Anfrage
25-1-7	17,50	42,30	3,70	3.250	19.640	1	auf Anfrage	auf Anfrage
25-1-8	20,00	48,40	3,70	3.250	22.140	1	auf Anfrage	auf Anfrage
25-2-5	12,50	60,20	7,40	3.250	29.280	2	auf Anfrage	auf Anfrage
25-2-6	15,00	72,40	7,40	3.250	34.280	2	auf Anfrage	auf Anfrage
25-2-7	17,50	84,60	7,40	3.250	39.280	2	auf Anfrage	auf Anfrage
25-2-8	20,00	96,80	7,40	3.250	44.280	2	auf Anfrage	auf Anfrage
25-3-6	15,00	108,60	11,10	3.250	51.420	3	auf Anfrage	auf Anfrage
25-3-7	17,50	126,90	11,10	3.250	58.920	3	auf Anfrage	auf Anfrage
25-3-8	20,00	145,20	11,10	3.250	66.420	3	auf Anfrage	auf Anfrage
25-3-9	22,50	163,50	11,10	3.250	73.920	3	auf Anfrage	auf Anfrage

Sickerleistung berechnet für: Abstand zwischen einzelnen Strängen min. 1,00m, Arbeitsraum 0,5 m allseitig, Unterbau min. 0,25 m Sickerkies

Hinweis: Einbautiefen > 3 m erfordern Magerbeton-Fundamentstreifen – vgl. Einbauanleitung auf www.mall.info – max. Einbautiefe: 5 m

Zubehör

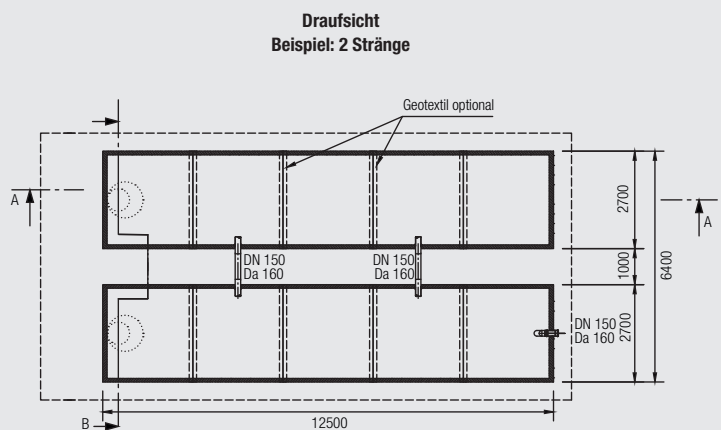
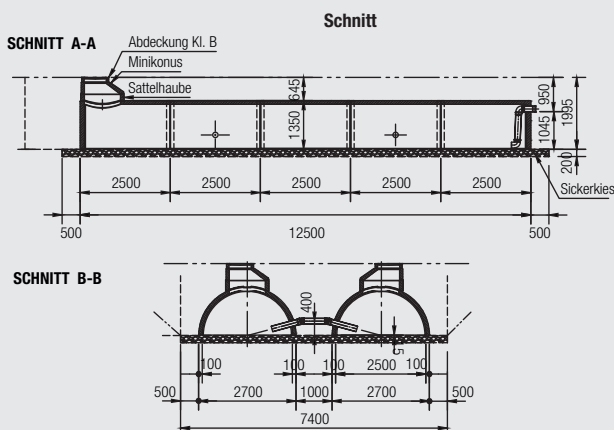
Bestell-Nummer

418741	Elastomerstreifen SBR-65 – L/B/H=250/10/1 cm – Ersatz Mörtel, für Magerbetonstreifen
418297	Drainagerohr DN 150 – Verbindungsleitung bei mehrsträngigen Anlagen
705092	Zulaufgarnitur KG 2000 PP-Standard: DN 150
412524	Trennvlies RBK 3, ca. 200 g/m, Breite 4 m, pro m²
613056	Vorfiltermatte auf Rigolensohle – Kolmationsschutz B = 250 pro qm²
416494	Fugendichtband Schachtverbindung Falz DIN 4034-2 (Einstiege)

Preis ab Werk €

31,00
31,50
92,00
3,20
11,00
auf Anfrage

- Schachtringe, Konen, Abdeckungen Klasse A, B, D für Einstiege, vgl. Kapitel 8.
- Vorbehandlung mit Sedimentations-, Lamellen- oder Filteranlagen (siehe Kapitel 1 Regenwasserbehandlung)
- Vorbehandlung über die belebte Bodenzone mit Innodrain-Tiefbeeten (siehe Kapitel 1, Seite 44)



Mall-Versickerungsanlage Innodrain

Patentiertes Komplettsystem zur Behandlung von Straßenoberflächenwasser in Siedlungsgebieten inklusive Drosselung, Rückhaltung und Versickerung. Die Seitenflächen der Bodenmulde werden platzsparend und verkehrssicher durch robuste Betonrahmen modular nach Bemessungsvorgaben zusammengesetzt. Bei Bedarf kann die Muldenfüllung mit Substrat ausgestattet werden, dessen Schadstoffelimination von DIBt-Prüfverfahren nachgewiesen ist. Über einen Notüberlauf wird bei Starkregen eine separat bemessene, tiefliegende Versickerungsanlage (vgl. Mall-Sickerkammer Cavi) bewirtschaftet, die optional über einen Drosselschacht an ein oberirdisches Gewässer oder die Kanalisation angeschlossen wird. Das System kann abgestuft im Längsgefälle und in verschiedenen Breiten realisiert werden und eignet sich in besonderer Weise zur Verkehrsberuhigung und Gestaltung von Wohnstraßen.

Stahlbetonelemente zur Aufnahme der belebten Bodenzone

- Offener Stahlbetonrahmen C30/37 LP, frost-/tausalzbeständig, Lastbild SLW 60/EC 2
- Trapezaussparung Stirnwand für gleichmäßigen Einbau inkl. Verschraubungsöffnungen
- Nutaussparung Stirnseite inkl. vorgeklebte Elastomer-Rundschnurdichtung
- Verzinktes Verschraubungsmaterial für Bauteilverbindung und Montagejustierung
- Einlauföffnung B/H=200/150 mm in beliebiger Lage, abweichende Maße möglich
- Standardbreite 1,8 m entspricht Parkstreifenbreite, Standardeinstauhöhe: 30 cm

Bestell-Nummer	Bezeichnung	Breite außen mm	Länge außen mm	Höhe mm	Längs- bzw. End-Wandstärke mm	Stirn-Wandstärke mm	Innenfläche m ²	Gewicht kg	Preis ab Werk €	Fracht-gruppe
216524	Innodrain M 1800	1800	2000	800	150	100	2,70	1.550	1.860,00	auf Anfrage
216525	Innodrain M 1200	1200	2000	800	150	100	1,62	1.450	1.275,00	auf Anfrage
216526	Innodrain M 1500	1500	2000	800	150	100	2,16	1.500	1.355,00	auf Anfrage
216527	Innodrain M 2300	2300	2000	800	150	100	3,60	1.650	1.890,00	auf Anfrage
216528	Innodrain E1 1800	1800	2000	800	150	100	2,57	1.800	2.205,00	auf Anfrage
216529	Innodrain E1 1200	1200	2000	800	150	100	1,52	1.500	1.470,00	auf Anfrage
216530	Innodrain E1 1500	1500	2000	800	150	100	2,05	1.650	1.485,00	auf Anfrage
216531	Innodrain E1 2300	2300	2000	800	150	100	3,45	2.000	1.890,00	auf Anfrage
216532	Innodrain E2 1800	1800	2000	800	150	100	2,57	1.800	2.205,00	auf Anfrage
216533	Innodrain E2 1200	1200	2000	800	150	100	1,52	1.500	1.470,00	auf Anfrage
216534	Innodrain E2 1500	1500	2000	800	150	100	2,05	1.650	1.335,00	auf Anfrage
216535	Innodrain E2 2300	2300	2000	800	150	100	3,45	2.000	1.905,00	auf Anfrage
216536	Innodrain E3 1800	1800	2000	800	150	100	2,63	1.900	1.935,00	auf Anfrage
216537	Innodrain E3 1200	1200	2000	800	150	100	1,58	1.600	1.355,00	auf Anfrage
216538	Innodrain E3 1500	1500	2000	800	150	100	2,10	1.750	1.350,00	auf Anfrage
216539	Innodrain E3 2300	2300	2000	800	150	100	3,50	2.050	1.745,00	auf Anfrage

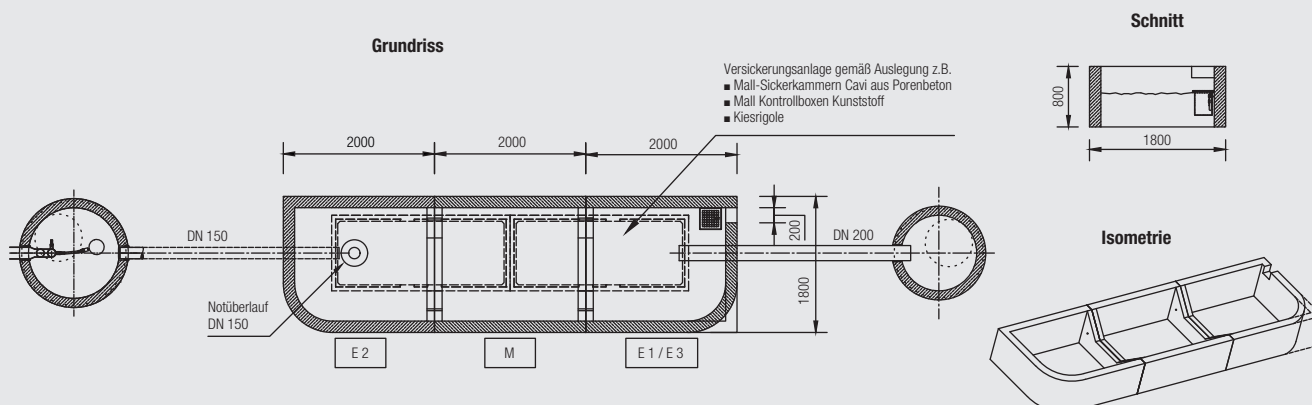
Lieferbares Zubehör

402012	Edelstahl-Einlaufnase, Abmessung abh. von Einlauföffnung	102,00
417359	Zulauftopf (PE-HD) als Schlammweimer, Stahl-Einlaufrost	202,00
417363	Notüberlauf (PE-HD) mit integrierter Tauchwand und Fallrohr	323,00
412524	Filtervlies RBK 3, ca. 200 g/m, Breite 4 m, pro m ²	3,20
416664	Substrat ViaSorp gemäß DIBt-Zulassungsverfahren, Big Pack, 0,85 m ³	1.325,00
Innocheck	Kontrollschacht InnoCheck, Kl. B, DN 1000, Tiefe < 1500 mm, Ablauf DN 200	990,00
Innopart	Drosselschacht InnoPart, Kl. B, DN 1200, Tiefe < 1500 mm, Schwimmerdrossel	2.390,00

Dimensionierungshilfe Versickerungsanlage Innodrain auf Anfrage

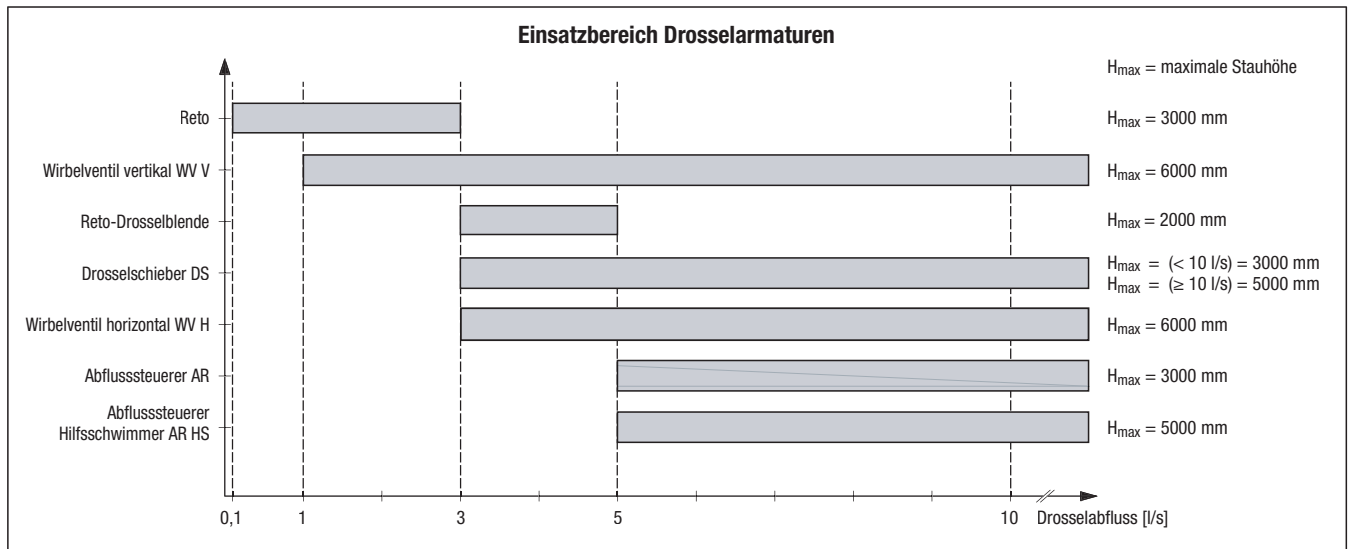
Preise Sickerkammern Cavi oder Kunststoff-Rigole auf Anfrage

Webcode **M3320** 



Mall-Drossel- und Trennbauwerke

Drosselbauwerke werden dann eingesetzt, wenn die abgegebene Wassermenge auf einen festgelegten Wert, den Drosselabfluss $Q_{r, \text{krit}}$, reduziert werden soll. Sie müssen immer projektspezifisch ausgelegt werden. Die Drosselung erfolgt über verschiedene Drosselarmaturen, deren Einsatzbereiche abhängig von Stauhöhe und Drosselabfluss sind, siehe Grafik.



Daneben entscheidet auch die erforderliche Trennschärfe über die Wahl der passenden Drosselarmatur. Als Auswahlhilfe wird der Unschärfefaktor UF eingeführt. Er muss mit dem Drosselabfluss $Q_{r, \text{krit}}$ multipliziert werden, um den Bemessungszufluss für die nachfolgenden Anlagen zu erhalten.

Drosselarmatur	Unschärfefaktor (UF)	Abflusskennlinie vorhanden	Beispiel
Abflusssteuerer	1,0	Ja	Drosselbauwerk ViaPart vor Lamellenklärer ViaTub mit gefordertem $Q_{r, \text{krit}}$: 10 l/s gewählte Drosselarmatur Wirbelventil mit $UF = 1,2$
Wirbelventil	1,2	Ja	
Reto	1,5	Nein	Bemessungszufluss für ViaTub $Q_{\text{bem}} = 1,2 \cdot 10 \text{ l/s} = 12 \text{ l/s}$
Drosselschieber	1,5	Ja	
Drosselblende	~ 2,0	Nein	
ViaSep	~ 2,0	Nein	

Soll nur ein gewisser Teil des anfallenden Abwassers behandelt werden (Teilstrombehandlung), kommt die Ausführung mit integrierter Trennschwelle und Abschlag zum Einsatz. Hier wird der gedrosselte Teilstrom $Q_{r, \text{krit}}$ durch die Behandlungsanlage geleitet, der restliche Teilstrom $Q_{\text{Ü}}$ wird ohne weitere Behandlung in die Vorflut eingeleitet. So muss die Behandlungsanlage nur auf einen Bruchteil des Wasseranfalls Q_{bem} ausgelegt werden. Zwar sinkt der Wirkungsgrad des gesamten Behandlungspaketes, er ist aber durch die Wahl der Teilstrommengen an die Erfordernisse anpassbar.

Mall-Drosselbauwerke ViaPart (siehe Seite 46)

Drosselbauwerk mit einem der folgenden Drosselorgane mit vorhandener Abflusskennlinie. Ausführung mit Trennschwelle für Teilstrombehandlung möglich. Auf Anfrage können Sondergeometrien für Entlastungsschwellen, Rohreinleitungen, Pumpensümpfe und Grundentlastungen (für Wartungsarbeiten) ausgeführt werden. Eventuell ist die Anordnung in einem Rechteck- oder Quadratschacht sinnvoll.

- Abflusssteuerer AR Abflusssteuerung über schwimmergetriebenen Schieber, konstanter Abfluss
- Wirbelventil WW Abflusssteuerung über hydraulischen Wirbel, beinahe konstanter Abfluss, ohne bewegliche Teile
- Drosselschieber DS Abflusssteuerung über starren Schieber, Abfluss abhängig vom Vordruck

Bezeichnung ViaPart	Drosselarmatur	Behälterform	Gesteuerte Abflussmenge ohne Trennschwelle l/s	Gesteuerte Abflussmenge mit Trennschwelle l/s
AR	Abflusssteuerer	Rund	5 – 125	5 – 15
WW	Wirbelventil	Rund	3 – 125	3 – 15
DS	Drosselschieber	Rund	5 – 125	5 – 15

Mall-Trennbauwerk ViaSep (siehe Seite 51)

Der Anlagentyp ViaSep besteht aus einer Trennschwelle mit Öffnungen für Zulauf, Ablauf und Abschlagsleitung. Die Ablaufleitung wird mit geringerem Nenn Durchmesser als eine Rohrdrossel ausgebildet. Rohrdimension und Länge sind projektspezifisch auszulegen.

Mall-Nebenschlussdrossel ViaFlow (siehe Seite 50)

Der Anlagentyp ViaFlow ist sowohl mit einer Drosselblende als auch mit einem Rückhalteraum ausgestattet. Zeitverzögert wird der Inhalt des Speichervolumens in die Ablaufleitung gepumpt. Keine Abschlagsleitung erforderlich.

Mall-Regenspeicher mit Schwimmerdrossel Reto (siehe Seite 31 ff.)

Der Anlagentyp Reto ist mit einem schwimmergesteuerten Drosselablauf ausgestattet und verbindet die Nutzung und Rückhaltung von Regenwasser. Das Verhältnis von Nutz- und Rückhaltevolumen ist frei anpassbar. Der Drosselabfluss ist auf kleine Mengen begrenzt.

Mall-Drosselbauwerk ViaPart AR R mit Abflusssteuerer

Webcode **M3315**

- Entlastungsbauwerk ist bauseits zu bemessen
- Stahlbetonrundbehälter aus C35/45 in monolithischer Bauweise, Fügung nach DIN 4034-2
- Abdeckplatte und Abdeckung, ggf. Klasse D (SLW 60)
- Mit fertig montiertem Abflusssteuerer mit Kennlinie entsprechend der Anschlussweite und der Durchflussmenge
- Unschärfefaktor = 1,0
- Gelenkiger, dauerelastischer Rohranschluss für Kunststoffrohre im Ablauf entsprechend der Drosseleinrichtung, im Zulauf entsprechend der Zulaufennweite, andere Rohrmaterialien und Nennweiten auf Anfrage (ab DN 600 immer aufpreispflichtig)
- Sondergeometrien auf Anfrage

Bestell-Nummer	Abflussleistung l/s	Innen-Ø ID mm	Gesamttiefe GT mm	Zulauf DN	Ablauf DN	Schwerstes Einzelgewicht kg	Gesamtwgewicht kg	Preis ab Werk €	Frachtgruppe
Part AR R 5	5	1200	2085	250	100	2.720	3.610	5.790,00	1
Part AR R 10	10	1500	2350	400	150	3.860	5.280	7.015,00	1
Part AR R 15	15	1500	2350	400	200	3.860	5.280	7.415,00	1
Part AR R 20	20	1500	2350	500	200	3.840	5.280	7.415,00	1
Part AR R 25	25	1500	2350	500	200	3.840	5.280	7.415,00	1
Part AR R 30	30	1500	2350	500	250	3.830	5.280	8.640,00	1
Part AR R 35	35	1500	2350	600	250	3.810	5.280	8.640,00	1
Part AR R 50	50	2000	2970	600	300	6.790	9.530	10.380,00	2
Part AR R 75	75	2000	2970	700	300	6.760	9.530	10.380,00	2
Part AR R 100	100	2000	2970	800	400	6.720	9.530	13.645,00	2
Part AR R 125	125	2000	2970	800	400	6.720	9.530	13.645,00	2

- Standardmäßig wird ein schwimmergesteuerter Abflussregler eingesetzt.
- Optional kann ein Hilfsschwimmer dazu gewählt werden, der bei Verlegung kurzfristig den gesamten Abflussquerschnitt freigibt.

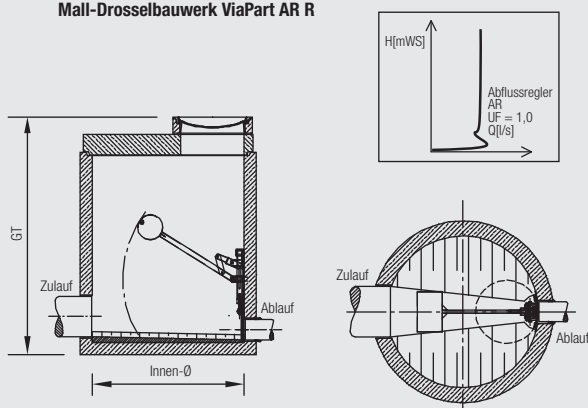
Mall-Drosselbauwerk ViaPart AR R T mit Abflusssteuerer zur Abflussbegrenzung mit integriertem Entlastungsbauwerk für Teilstrombehandlung

- ViaPart AR R mit zusätzlicher Stahlbetonschwelle und Öffnung für Abschlag

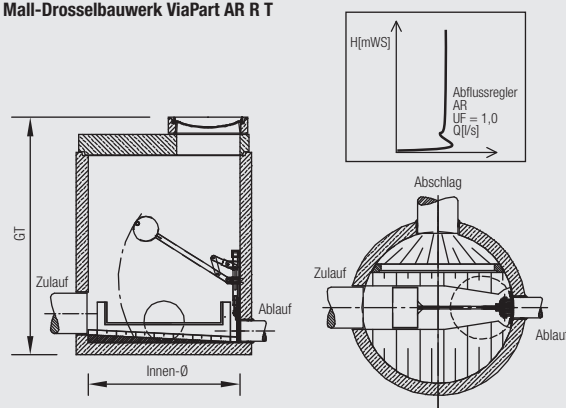
Bestell-Nummer	Abflussleistung l/s	Innen-Ø ID mm	Gesamttiefe GT mm	Zulauf DN	Ablauf DN	Schwerstes Einzelgewicht kg	Gesamtwgewicht kg	Preis ab Werk €	Frachtgruppe
Part AR R T 5	5	1200	2180	250	100	2.780	3.690	6.505,00	1
Part AR R T 10	10	1500	2350	400	150	3.940	5.400	8.075,00	1
Part AR R T 15	15	1500	2350	400	200	3.930	5.390	8.465,00	1

Frachtgruppen und Transportpreise siehe Seite 201

Mall-Drosselbauwerk ViaPart AR R



Mall-Drosselbauwerk ViaPart AR R T



Webcode **M3315** 🔍

Mall-Drosselbauwerk ViaPart WV R mit Wirbelventil

- Entlastungsbauwerk ist bauseits zu bemessen
- Stahlbetonrundbehälter aus C35/45 in monolithischer Bauweise, Fügung nach DIN 4034-2
- Abdeckplatte und Abdeckung, ggf. Klasse D (SLW 60)
- Mit fertig montiertem Wirbelventil mit Kennlinie entsprechend der Anschlussweite und der Durchflussmenge
- Unschärfefaktor = 1,2
- Gelenkiger, dauerelastischer Rohranschluss für Kunststoffrohre im Ablauf entsprechend der Drosseleinrichtung, im Zulauf entsprechend der Zulaufnennweite, andere Rohrmaterialien und Nennweiten auf Anfrage (ab DN 600 immer aufpreispflichtig)
- Sondergeometrien auf Anfrage

Bestell- Nummer	Abfluss- leistung l/s	Innen-Ø ID mm	Gesamttiefe GT mm	Anschlüsse		Schwerstes Einzelgewicht kg	Gesamtgewicht kg	Preis ab Werk €	Fracht- gruppe
				Zulauf DN	Ablauf DN				
Part WV R 5	5	1200	2085	250	100	2.720	3.610	6.010,00	1
Part WV R 10	10	1500	2350	400	150	3.860	5.280	7.380,00	1
Part WV R 15	15	1500	2350	400	200	3.860	5.280	8.735,00	1
Part WV R 20	20	1500	2350	500	200	3.840	5.280	8.735,00	1
Part WV R 25	25	1500	2350	500	200	3.840	5.280	8.735,00	1
Part WV R 30	30	1500	2350	500	250	3.830	5.280	8.620,00	1
Part WV R 35	35	1500	2350	600	250	3.810	5.280	8.620,00	1
Part WV R 50	50	2000	2970	600	300	6.790	9.530	10.270,00	2
Part WV R 75	75	2000	2970	700	300	6.760	9.530	10.270,00	2
Part WV R 100	100	2000	2970	800	400	6.720	9.530	12.305,00	2
Part WV R 125	125	2000	2970	800	400	6.720	9.530	12.305,00	2

- Standardmäßig werden nass aufgestellte, horizontale Wirbelventile eingesetzt.
- Optional können vertikale Wirbelventile gewählt werden. Diese können bei Verlegung manuell herausgezogen werden, sodass der gesamte Abflussquerschnitt freigegeben wird. Sie benötigen jedoch einen Drosselsumpf.
- Optional halbtrocken aufgestellte, horizontale Wirbelventile.

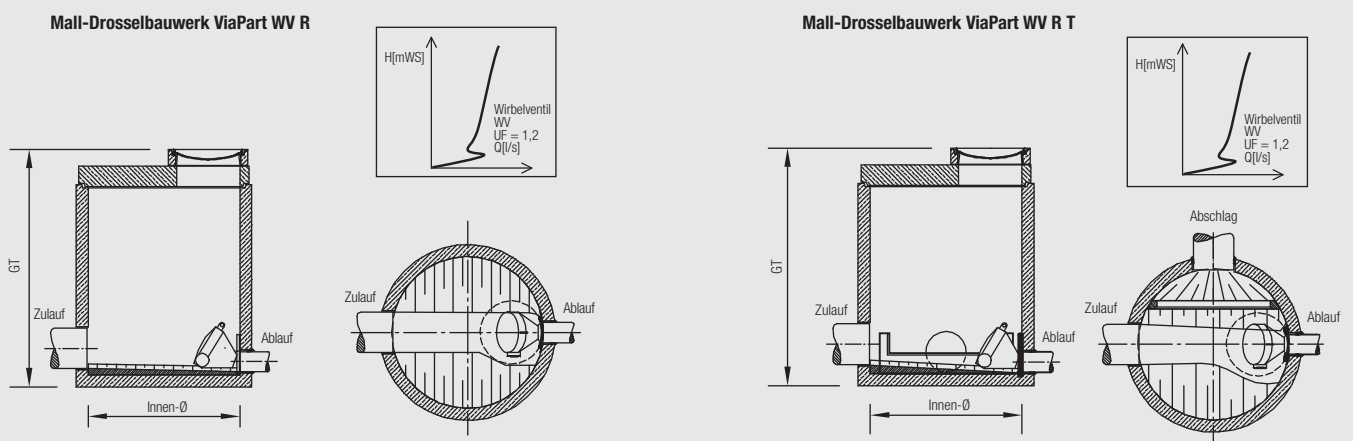
Mall-Drosselbauwerk ViaPart WV R T mit Wirbelventil

zur Abflussbegrenzung mit integriertem Entlastungsbauwerk für Teilstrombehandlung

- ViaPart WV R mit zusätzlicher Stahlbetonschwelle und Öffnung für Abschlag

Bestell- Nummer	Abfluss- leistung l/s	Innen-Ø ID mm	Gesamttiefe GT mm	Anschlüsse		Schwerstes Einzelgewicht kg	Gesamtgewicht kg	Preis ab Werk €	Fracht- gruppe
				Zulauf DN	Ablauf DN				
Part WV R T 5	5	1200	2180	250	100	2.780	3.690	6.640,00	1
Part WV R T 10	10	1500	2350	400	150	3.940	5.400	8.320,00	1
Part WV R T 15	15	1500	2350	400	200	3.930	5.390	8.760,00	1

Frachtgruppen und Transportpreise siehe Seite 201



Mall-Drosselbauwerk ViaPart DS R mit Drosselschieber

Webcode **M3315**

- Entlastungsbauwerk ist bauseits zu bemessen
- Stahlbetonrundbehälter aus C35/45 in monolithischer Bauweise, Fügung nach DIN 4034-2
- Abdeckplatte und Abdeckung, ggf. Klasse D (SLW 60)
- Mit fertig montiertem Drosselschieber mit Kennlinie entsprechend der Anschlussweite und der Durchflussmenge
- Unschärfefaktor = 1,5
- Gelenkiger, dauerelastischer Rohranschluss für Kunststoffrohre im Ablauf entsprechend der Drosseleinrichtung, im Zulauf entsprechend der Zulaufweitenweite, andere Rohrmaterialien und Nennweiten auf Anfrage (ab DN 600 immer aufpreispflichtig)
- Sondergeometrien auf Anfrage

Bestell- Nummer	Abfluss- leistung l/s	Innen-Ø ID mm	Gesamttiefe GT mm	Anschlüsse		Schwerstes Einzelgewicht kg	Gesamtgewicht kg	Preis ab Werk €	Fracht- gruppe
				Zulauf DN	Ablauf DN				
Part DS R 5	5	1200	2135	250	100	2.900	3.680	4.250,00	1
Part DS R 10	10	1500	2400	400	150	4.120	5.360	5.245,00	1
Part DS R 15	15	1500	2400	400	200	4.120	5.360	5.360,00	1
Part DS R 20	20	1500	2400	500	200	4.100	5.360	5.360,00	1
Part DS R 25	25	1500	2400	500	200	4.100	5.360	5.360,00	1
Part DS R 30	30	1500	2400	500	250	4.090	5.360	5.560,00	1
Part DS R 35	35	1500	2400	600	250	4.060	5.360	5.560,00	1
Part DS R 50	50	2000	3020	600	300	7.210	9.630	6.590,00	2
Part DS R 75	75	2000	3020	700	300	7.180	9.630	6.590,00	2
Part DS R 100	100	2000	3020	800	400	7.130	9.630	7.170,00	2
Part DS R 125	125	2000	3020	800	400	7.130	9.630	7.170,00	2

- Optional Zählwerk, für die richtige Positionierung des Schiebers nach manuellem Öffnen.
- Optional Straßenkappe mit Führung, wenn die Spindel nicht durch eine Einstiegsöffnung bedient werden kann.

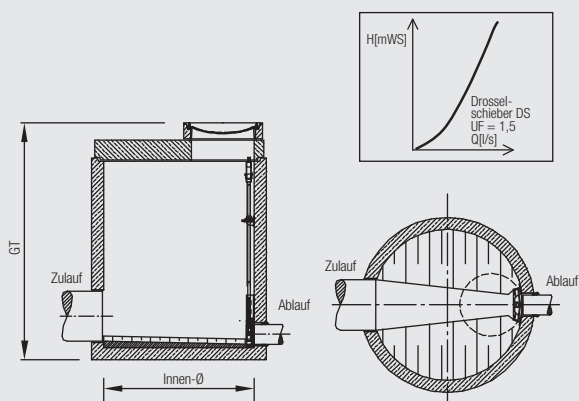
Mall-Drosselbauwerk ViaPart DS R T mit Drosselschieber zur Abflussbegrenzung mit integriertem Entlastungsbauwerk für Teilstrombehandlung

- ViaPart DS R mit zusätzlicher Stahlbetonschwelle und Öffnung für Abschlag

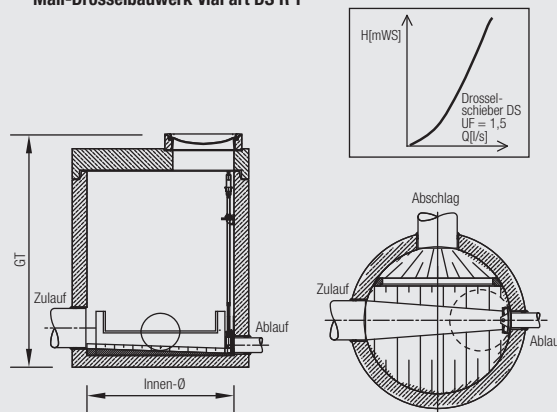
Bestell- Nummer	Zulauf max. / Ablauf l/s	Innen-Ø ID mm	Gesamttiefe GT mm	Anschlüsse		Schwerstes Einzelgewicht kg	Gesamtgewicht kg	Preis ab Werk €	Fracht- gruppe
				Zulauf DN	Ablauf DN				
Part DS R T 5	5	1200	2135	250	100	2.950	3.750	4.925,00	1
Part DS R T 10	10	1500	2400	400	150	4.200	5.480	6.660,00	1
Part DS R T 15	15	1500	2400	400	200	4.180	5.460	6.810,00	1

Frachtgruppen und Transportpreise siehe Seite 201

Mall-Drosselbauwerk ViaPart DS R



Mall-Drosselbauwerk ViaPart DS R T



Mall-Trennbauwerk ViaSep zur Teilstrombehandlung

Im Rahmen der Regenwasserbehandlung ist häufig lediglich die Behandlung von Teilströmen sinnvoll und erforderlich. Dies setzt eine sachgerechte Anordnung einer Drosseleinrichtung sowie einer Überlaufschwelle vor der Behandlungsanlage (z. B. Mall-Sedimentationsanlage, Mall-Lamellenklärer) voraus. Die Drosselung erfolgt idealerweise über eine Drosselarmatur (siehe ViaPart), kann jedoch auch als Drosselstrecke mit reduziertem Ablaufquerschnitt dimensioniert werden.

- Stahlbetonbehälter aus C35/45 (845) in monolithischer Rundbauweise
- Abdeckplatte mit Schachtaufsatz und Schachtabdeckung Klasse B 125, optional Klasse D 400
- Gelenkige Rohranschlüsse nach auftraggeberseitiger Vorgabe, Tabellenwerte veränderbar
- Überlaufschwelle, optional mit Spaltsieb und Tauchwand (veränderte Ablaufwerte beachten) und Gerinneprofilierung
- Leitungslänge und -gefälle, Rohrdimension und Trennschwelle müssen objektspezifisch bemessen werden
- Unschärfefaktor = 2,0

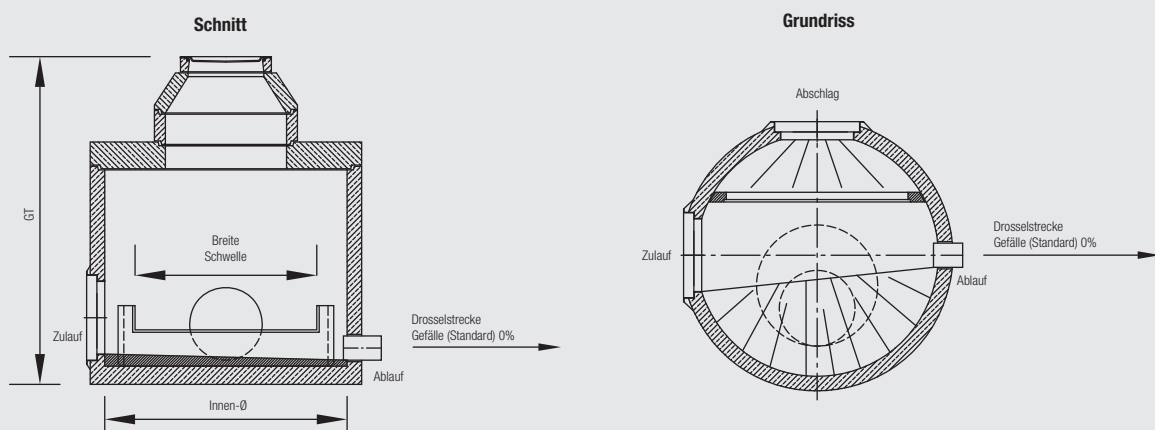
Bestell- Nummer	Innen-Ø ID mm	Ablauf (Drossel) DN mm	Breite Schwelle B m	Gesamt- tiefe mm	Schwerstes Einzelgewicht kg	Gesamtgewicht kg	Preis ab Werk €	Fracht- gruppe
ViaSep 10	1000	100	0,75	2050	2.410	2.880	2.195,00	1
ViaSep 20	1200	150	0,90	2050	2.980	3.630	2.530,00	1
ViaSep 50	1500	200	1,10	2475	4.040	5.270	3.100,00	1
ViaSep 60	2000	200	1,50	2445	5.950	8.010	6.670,00	2
ViaSep 125	2500	250	1,90	2445	8.060	11.200	8.600,00	4
ViaSep 200	3000	300	2,25	2475	11.040	15.030	10.615,00	auf Anfrage
ViaSep 250	2500	350	3,80	2445	6.830	9.970	11.505,00	4
ViaSep 300 ¹⁾	3000	350	4,50	2.675	9.170	13.160	13.200,00	auf Anfrage

¹⁾ Entladung erfolgt bauseits.

Die Typen ViaSep 250 und ViaSep 300 werden mit zwei Schwellen und einseitigem Überlauf (Abschlag) ausgestattet. Für ViaSep 200 bzw. ViaSep 300 ist bauseits ein geeignetes Entladegerät zur Verfügung zu stellen.

Frachtgruppen und Transportpreise siehe Seite 201

Webcode **M3311** 



Mall-Nebenschlussdrossel ViaFlow

Zur Abflussbegrenzung des Niederschlagswassers bei der Entwässerung von Grundstücken. Der Niederschlagswasserabfluss vom Grundstück wird auf vorgegebene Werte begrenzt. Überschüssiges Wasser wird gespeichert und nach dem Regen dosiert abgegeben.

- Drosselung kleiner Wassermengen
- Zulässiger Abfluss wird primär abgeleitet
- Nur überschüssiges Wasser wird gesammelt
- Energieeinsparung durch direkte Ableitung der größten Wassermenge (90 % bei $Q_{zul.} > 15 \text{ l/s}\cdot\text{ha}$)
- Geringere Verschmutzung des Sammelraumes

Bestehend aus:

- Stahlbetonbehälter aus C35/45 (B45) in monolithischer Rundbauweise
 - Überlaufrinne mit integrierter Drosselblende, Überfallkrone, Notüberlauf
 - Pumpstation zur Förderung des zurückgehaltenen Wassers inkl. Rückschlagventil
 - Steuerung und Sensoren für Innenmontage (Standard)
- Steuerung und technische Ausrüstung in verschiedenen Varianten lieferbar. Details siehe Seite 57



Animation und
Einbaufilme unter:
www.mall.info/tv

Bestell- nummer	Ø	Abfluss Minimum/ Maximum l/s	Max. anschl. undurchl. Fläche m ²	Max. Zufluss bei r 15,1 l/s	Durch- messer	Gesamtiefe	Schwerstes Einzelgewicht	Gesamt- gewicht	Preis ab Werk	Fracht- gruppe
	Zu-, Ablauf									
ViaFlow 150	150	0,1/3,0	500	7,5	2.000	3.335	7.220	7.345	auf Anfrage	2
ViaFlow 200	200	0,3/6,8	1.000	15	2.000	3.335	7.220	7.605	auf Anfrage	2
ViaFlow 300	300	0,8/21,0	3.000	45	2.000	3.335	7.220	8.000	auf Anfrage	2
ViaFlow 400	400	1,5/46,9	7.000	105	2.000	3.335	7.220	8.525	auf Anfrage	2

In das Sammelbecken wird nur das bei Starkregen überschüssige Wasser abgeleitet. Der zulässige, kritische Zulauf wird direkt abgeleitet, so dass der größere Volumenstrom direkt abfließen kann. Die Drosselblende ist optimiert, so dass die maximale Öffnung möglich ist. Verschmutzungen von belasteten Flächen werden mit dem zulässigen Abfluss abgeleitet.

Die Berechnung des erforderlichen Speichervolumens erfolgt nach dem DWA Arbeitsblatt 117 Bemessung von Rückhalteräumen (12/2007).

Beispiel:

Angeschlossene undurchlässige Fläche
Vorhaben im Raum Stuttgart, zul. Abflussspende

$A_u = 1000 \text{ m}^2 = 0,1 \text{ ha}$,
 $15 \text{ l/(s}\cdot\text{ha)}$, Volumenbestimmung für Jährlichkeit = 5 Jahre

Gewählte Anlage:

ViaFlow 200, eingestellter Abfluss

$Q_{krit} = 0,1 \text{ ha} \cdot 15 \text{ l/(s}\cdot\text{ha)} = 1,5 \text{ l/s} = \text{Einstellung ViaFlow}$

Aus Kostra-Daten Stuttgart:

Maßgebliches Regenereignis aus Bemessung:

$r_{60,5} = 84 \text{ l/(s}\cdot\text{ha)}$, Dauerstufe 60 min

$V_{s,u} = (84 - 15 \text{ l/(s}\cdot\text{ha)}) \cdot 60 \text{ [min]} \cdot 60 \text{ [s/min]} / 1000 \text{ [l/m}^3\text{]} = 248,4 \text{ [m}^3\text{/ha]}$

$V = V_{s,u} \cdot A_u = 248 \text{ [m}^3\text{/ha]} \cdot 0,1 \text{ [ha]} = 24,8 \text{ [m}^3\text{]}$

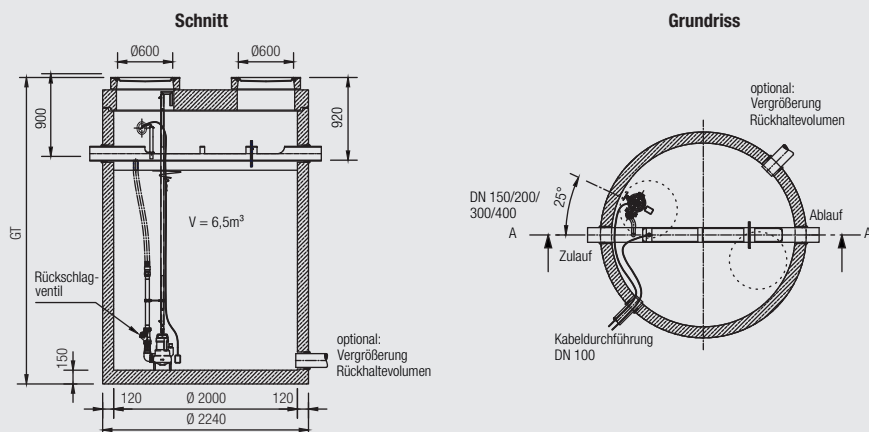
Das Volumen von ViaFlow beträgt 6,5 m³. In der Regel muss parallel ein größeres Sammelvolumen geschaffen werden.

Eine Aufteilung des erforderlichen Volumens auf mehrere kommunizierende Speicherräume ist problemlos möglich (siehe Kapitel 8).

Vorteile:

- Werkmäßig hergestellte, geprüfte Stahlbetonfertigteile
- Bereitstellung von Speichervolumen ohne nennenswerten Höhenverlust
- Geringere Verschmutzung des Speichervolumens durch direkte Ableitung der stark verschmutzten Anteile
- Sicherer Betrieb durch Überwachung der Pumpen und der Sensorik, Alarmierung bei außergewöhnlichen Ereignissen
- Energieeinsparung 75 – 95 % gegenüber reiner Pumplösung
- Sichere Einhaltung kleiner Abflussmengen

Steuerung und technische Ausrüstung in verschiedenen Varianten lieferbar, siehe S. 57



Mall-Regenwasserbehandlungsanlagen

Mall-Regenwasserbehandlungsanlagen dienen dem Schutz von Gewässer und Grundwasser. Sie stellen eine unverzichtbare Komponente der zeitgemäßen Regenwasserbewirtschaftung im Hinblick auf die Erhaltung der natürlichen Wasserbilanz dar. Insbesondere die Anforderungen an das urbane Stadtklima und den Schutz vor Starkregenereignissen machen dezentrale und flexible Lösungen im Trennsystem erforderlich.

Die Technischen Regelwerke für die Einstufung der Behandlungsanlagen befinden sich im Umbruch. Bundeseinheitliche gesetzliche Vorgaben (Anhang AbV) existieren (noch) nicht, das DWA-Arbeitsblatt A 102/BWK-A3 befindet sich in der Entwurfs- bzw. Diskussionsphase. Die nachfolgende Einordnung der Mall-Regenwasserbewirtschaftungsanlagen soll die fachgerechte Verwendung vor dem Hintergrund der derzeit gültigen Regelwerke und Trends erleichtern.

Mall-Sedimentationsanlage ViaSed

Der „Klassiker“ der Behandlungsanlagen mit jahrzehntelanger Erfahrung. Für Durchflussleistungen zwischen 4 und 620 l/s bei Oberflächenbeschickung von 18 m/h werden im engen Anwendungsraster Standardlösungen angeboten. Sämtliche Behältergeometrien (Rund-, Rechteck-, Oval- und Großbehälter-Schächte) kommen zum Einsatz. Anpassungen und Sonderkonstruktionen sind realisierbar.

Mall-Lamellenklärer ViaTub

Kompakte und volumenoptimierte Lösung als Alternative zur Sedimentationsanlage. Bauartzulassung des Landes NRW („LANUV-Liste“). Anpassungen und Sonderkonstruktionen sind realisierbar.

Mall-Schmutzfangzelle ViaCap

Anlage jetzt auch als Einbehälteranlage erhältlich, d.h. mit Trennbauwerk und Sammelbecken (Fangbecken). Der erste, stark verschmutzte Anteil des Niederschlagswassers („first flush“) wird gesammelt und zeitverzögert in die Schmutzkanalisation eingeleitet; weniger belastete Anteile werden in Gewässer abgeschlagen. Stromversorgung und Anbindung an Kanalisation erforderlich.

Mall-Lamellenklärer ViaKan

Anlage bestehend aus Trennbauwerk und Behandlungsbecken (Durchlaufbecken) mit Lamellenklärem für Einsatz nach DWA-A 102. Niederschlagswasser wird bis zur definierten Regenspende Q_{krit} behandelt. Beckeninhalte wird zeitverzögert in die Schmutzkanalisation eingeleitet. Starkregenanteile (weniger belastet) werden in Gewässer abgeschlagen. Stromversorgung und Anbindung an Kanalisation erforderlich.

Vorteile der Betriebsweise ohne Dauerstau (bzw. automatische Beckenentleerung)

- Keine Schlammensorgung und keine Schlamm Lagerung erforderlich (kleinere Bauwerke)
- Vermeidung ungewollter Austragung von Schlamm durch nicht vorhergesehene Betriebszustände
- Die Wirkungsweise insbesondere bei gelösten und sehr feinen Stoffen ist erheblich besser.

Voraussetzungen für den Betrieb ohne Dauerstau

- Anschluss an die Schmutzwasser- (Mischwasser-)Kanalisation
- Messeinrichtung zur Erkennung des Füllstandes und des Abflusszustandes (Regenereignis ja/nein?)
- Pumpe oder steuerbarer Schieber zur Entleerung des Behandlungsbeckens
- Anlagenausstattung: Mikroprozessorsteuerung, Abwassertauchmotorpumpe, Schwimmerschalter im Bereich der Beckensohle und eine Schwimmersonde im Bereich des Klärüberlaufs

Mall-Trennbauwerk ViaSep

Anlage zur Realisierung von Teilströmen, d.h. Abschlag von weniger belasteten Starkregenereignissen über eine Trennschwelle. Einsatz in Kombination mit ViaSed oder ViaTub; Drosselwirkung über nachgeschaltete Rohrdrosselstrecke als wirtschaftliche Alternative zur Baureihe ViaPart

Mall-Substratfilter ViaPlus*

Mehrstufige Anlage mit fremdüberwachtem Granulat ViaSorp zur Behandlung von Straßenablaufwasser nach den Kriterien der Bundesbodenschutzverordnung für die Parameter AFS, MKW, Kupfer und Zink. Verwendungsnachweis über aufwendige Laborprüfverfahren

Mall-Metalldachfilter Tecto MVS*

Mehrstufige Anlage mit fremdüberwachtem Granulat ViaSorp zur Behandlung von Metalldachabflüssen nach den Kriterien des Bayerischen Wassergesetzes für die Parameter Kupfer und Zink. Verwendungsnachweis über aufwändige Feldprüfverfahren

* Zulassung DIBt / Bauartzulassung Bayern

Hauptanwendungsgebiete:

- Reinigung von Niederschlagswasser von Dach- und Verkehrsflächen von Feinschlamm
- Vor Gewässern und Versickerungsanlagen
- Große Schlammvolumen
- Bemessung über Oberflächenbeschickung

Hauptanwendungsgebiete:

- Reinigung von Niederschlagswasser von Dach- und Verkehrsflächen von Feinschlamm
- Vor Gewässern und Versickerungsanlagen
- Geringe Bauteilabmessungen
- Bemessung über Oberflächenbeschickung

Hauptanwendungsgebiete:

- Reinigung von Niederschlagswasser von besonders stark verschmutzten (Verkehrs-)Flächen innerhalb einer Liegenschaft
- Automatische Beckenentleerung nach Regenereignis gefordert
- Bemessung über max. Fließzeit und kritische Regenspende Q_{krit}

Hauptanwendungsgebiete:

- Intensive Reinigung auch großer Flächen von Niederschlagswasser mit Oberflächenbeschickung 4 m/h
- Automatische Beckenentleerung nach Regenereignis gefordert
- Bemessung über kritische Regenspende Q_{krit}
- Erfüllt Kriterien nach DWA A 102 (Entwurf) und DWA A 176

Hauptanwendungsgebiete:

- Teilstrombehandlung
- Nur in Kombination mit Rohrdrosselstrecke
- Bemessung über nachgeschalteten geraden Rohrstrang und Streckenlänge
- Unschärfefaktor 2,0 tolerierbar

Hauptanwendungsgebiete:

- Erfordernis Bauartzulassung DIBt
- Versickerung von Verkehrsflächenabflüssen
- Bemessung über max. Sammelfläche

Hauptanwendungsgebiete:

- Erfordernis Bauartzulassung LfU Bayern
- Versickerung von unbeschichteten Metalldachabflüssen
- Bemessung über max. Sammelfläche

Mall-Regenwasserbehandlungsanlagen ViaSed und ViaTub

Die Mall-Regenwasserbehandlungsanlagen der Modellreihen „ViaSed“ und „ViaTub“ dienen der dezentralen Reinigung von Niederschlagswasser in Trennsystemen. Insbesondere auf Verkehrsflächen gesammeltes und abgeleitetes Wasser, das in Gewässer eingeleitet werden soll, muss behandelt werden, um Verschmutzung und Verstopfung durch absetzbare Stoffe zu minimieren. Diese Anlagen können auch für Niederschlagswasser anderer Sammelflächen und/oder Einleitung ins Grundwasser (Versickerung) sinnvoll sein. Die Notwendigkeit und Intensität der Behandlung hängt von behördlichen Vorgaben bzw. der Empfindlichkeit der Gewässer ab und ist im Einzelfall zu prüfen. Maßgebender Parameter in den gängigen Regelwerken ist die Oberflächenbeschickung.

Für die üblichen Werte wird auf Seite 53 tabellarisch der Zusammenhang aufgezeigt zwischen:

■ Oberflächenbeschickung	Q_a	[m/h]
■ Zulässigem Anlagenzufluss	Q_a	[l/s]
■ Behandelte Regenspende	r_{krit}	[l / (s * ha)]
■ Reinigungswirkung DWA M 153	D	[-]

Die anschließbare, abflusswirksame Fläche A_u errechnet sich durch: $A_u = Q / r_{krit}$ [ha].

Durch unterschiedliche Geometrien und Einbauten wird die Reinigungswirkung zu wirtschaftlich optimalen Bedingungen für verschiedene Durchflussmengen gewährleistet.

Mall-Sedimentationsanlagen in Langbauweise ViaSed L bzw. OL (oval)

- Segment-, Rechteck- oder Ovalbauweise ermöglichen beliebige Beckenlängen und somit wirksame Beckenoberflächen.
- Schlammschwelle (Option: Pumpensumpf) erleichtert Wartung; Edelstahltauchwand hält Schwimmstoffe zurück.

Mall-Sedimentationsanlagen in Rundbauweise ViaSed R

- Tangentiale Einleitung des Abwasserstroms optimiert den Fließweg und die Schlammablagerung.
- Zentralrohr mit dichter Verbindung der Ablaufleitung hält Schwimmstoffe zurück und erleichtert eine mittige Absaugung des Schlammes.

Mall-Lamellenklärer in Rundbauweise ViaTub R

- Eingebaute Lamellenkörper erhöhen die wirksame Oberfläche durch parallele Strömungskanäle und verbessern die Absetzmöglichkeiten von Schlammpartikeln.
- Schrägstellung sorgt für optimale hydraulische Verhältnisse.
- Monolithischer Rundbehälter mit eingebauter Trennwand und Tauchrohren in einem Stück montierbar

Mall-Lamellenklärer in Langbauweise ViaTub L bzw. OL (oval)

- Segment-, Rechteck- oder Ovalbauweise ermöglichen beliebige Beckenlängen und somit eine größere Zahl an eingebauten Lamellenpaketen.
- Große Schlamm- und Schwimmschichtbereiche erleichtern Wartung.

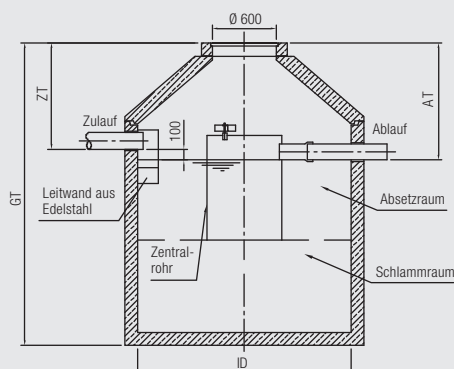
Bemessungsgrundlagen und Hinweise ViaSed

- Typen ViaSed-N = Anlagen für Oberflächen mit normalem Schmutzanfall (Wohnstraßen, Privathöfe usw.)
- Typen ViaSed-E = Anlagen für Oberflächen mit erhöhtem Schmutzanfall (Hauptverkehrsstraßen, Werkshöfe)
- Sedimentationsanlagen sind keine Abscheider nach DIN EN 858 / DIN 1999-100 und nicht für Flächen geeignet, für die nach DIN EN 858 / DIN 1999-100 ein Leichtflüssigkeitsabscheider erforderlich ist.
- Fließgeschwindigkeit $v_z < 5$ cm/s
- Aufenthaltszeit bei Nennbelastung $T_A > 120$ s

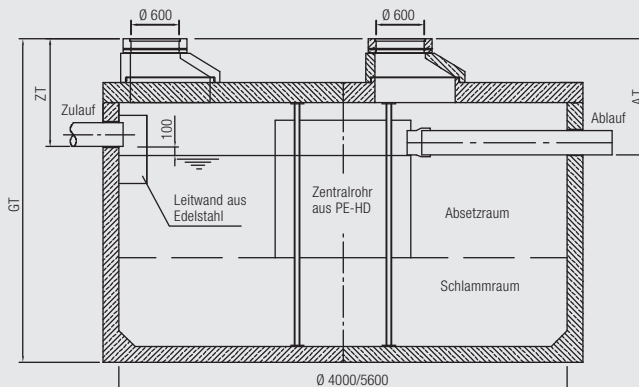
Auf Anfrage können die Anlagen mit einer Beckenentleerung nach Regenende ausgestattet werden, d. h. Betrieb ohne Dauerstau.

ViaSed rund

Schnitt ViaSed 4-35



Schnitt ViaSed 63-123



Einstufung der Regenwasserbehandlungsanlagen ViaSed und ViaTub

Mall-Regenwasser-Behandlungsanlage	Oberflächenbeschickung [m/h]	Durchfluss Q [l/s]	Oberflächenbeschickung [m/h]	Durchfluss Q [l/s]	Oberflächenbeschickung [m/h]	Durchfluss Q [l/s]	Oberflächenbeschickung [m/h]	Durchfluss Q [l/s]
ViaSed 18 R 4	18	4	10	2	9	2	7,5	2
ViaSed 18 R 6	18	6	10	3	9	3	7,5	3
ViaSed 18 R 9	18	9	10	5	9	5	7,5	4
ViaSed 18 R 15	18	15	10	8	9	8	7,5	6
ViaTub 18 R 20	18	20	10	11	9	10	7,5	8
ViaSed 18 R 24	18	24	10	13	9	12	7,5	10
ViaSed 18 R 35	18	35	10	19	9	18	7,5	15
ViaTub 18 R 38	18	38	10	21	9	19	7,5	16
ViaSed OL 60	18	60	10	33	9	30	7,5	25
ViaTub 18 R 63	18	63	10	35	9	32	7,5	26
ViaSed 18 R 63	18	63	10	35	9	32	7,5	26
ViaSed OL 70	18	70	10	39	9	35	7,5	29
ViaSed OL 80	18	80	10	44	9	40	7,5	33
ViaSed 18 R 123	18	123	10	68	9	62	7,5	51
ViaTub 18 L 133/OL 133	18	133	10	74	9	67	7,5	55
ViaSed 18 L 200	18	200	10	111	9	100	7,5	83
ViaSed 18 L 250	18	250	10	139	9	125	7,5	104
ViaTub 18 L 272/OL 272	18	272	10	151	9	136	7,5	113
ViaTub 18 L 302	18	302	10	167	9	151	7,5	125
ViaSed 18 L 350	18	350	10	194	9	175	7,5	146
ViaTub 18 L 406	18	406	10	226	9	203	7,5	168
ViaSed 18 L 425	18	425	10	236	9	213	7,5	177
ViaSed 18 L 450	18	450	10	250	9	225	7,5	188
ViaSed 18 L 540	18	540	10	300	9	270	7,5	225
ViaSed 18 L 620	18	620	10	344	9	310	7,5	258
ViaTub 18 L 674	18	674	10	374	9	337	7,5	281
ViaTub 18 L 1363	18	1363	10	757	9	682	7,5	568

Regenspende	Durchgangswert D nach DWA-M 153			Handbuch SOW Baden-Württemberg
komplett ¹⁾ $r_{(15,1)}$	0,35	unüblich	0,2	unüblich
45 l / (s x ha)	0,65	0,5	unüblich	0,38
Teilstrom ²⁾ 30 l / (s x ha)	0,7	0,55	unüblich	0,45
15 l / (s x ha)	0,8	0,65 ³⁾	unüblich	0,58

- ¹⁾ Der Bemessungsregen $r_{krit} = r_{(15,1)}$ für die Komplettbehandlung des Volumenstroms kann dabei auf der sicheren Seite mit 150 l/(s/ha) angenommen werden; Abminderungen führen im Einzelfall zu größeren Sammelflächen.
- ²⁾ Bei Wahl der Teilstrombehandlung (Reduzierung des Bemessungsregens r_{krit}) nach DWA-M 153 kann die angeschlossene Fläche A_u um ein Vielfaches erhöht bzw. der gewünschte Durchgangswert den Objektverhältnissen angepasst werden. In diesem Fall sind Anlagen ViaPart oder ViaSep (Überlauf- oder Drosselbauwerke) vorzuschalten. Angeschlossene Leitungsquerschnitte müssen dann abweichend von den Standardvorgaben reduziert und an die Zuflussmengen angepasst werden! Für die Einstufung nach DWA A 102 ist ebenfalls eine Teilstrombehandlung als Regelfall erforderlich.
- ³⁾ Erfüllt Kriterien der Kategorie II der Anforderungen an die Niederschlagsentwässerung im Trennverfahren in Nordrhein-Westfalen („Trennerlass NRW“).

Mall-Sedimentationsanlage ViaSed lang

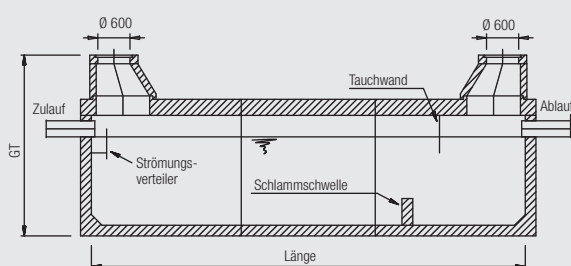
- Stahlbetonfertigteilebehälter aus C 45/55 (B55) in mehrteiliger Bauweise, als geschlossenes Rahmenprofil ViaSed 18L 250 oder U-Profil bzw. Halbschalen-Endprofil mit flacher Abdeckplatte ViaSed 18L 450-620
- Strömungsverteiler am Zulauf
- Tauchwand und Schlammchwelle
- Abdeckung PKW/LKW befahrbar Klasse B 125 / D 400
- Gelenkige Rohranschlüsse im Zu- und Ablauf

Bestell- Nummer	Breite / Länge (innen) mm	Wassertiefe mm	Gesamttiefe GT mm	Zul. Q l/s	Nennweite DN	Schwerstes Einzelgewicht kg	Gesamtgewicht kg	Preis ab Werk €
ViaSed 18L 200	3650 / 11600	2000	3380	200	2 x 300	27.260	99.950	auf Anfrage
ViaSed 18L 250	3650 / 14600	2000	3380	250	2 x 300	27.260	122.950	auf Anfrage
ViaSed 18L 350	5000 / 14000	2000	3650	350	500	31.110	99.950	auf Anfrage
ViaSed 18L 425	5000 / 17000	2000	3650	425	500	31.110	163.140	auf Anfrage
ViaSed 18L 450	5600 / 17600	2000	3850	450	600	21.120	193.720	auf Anfrage
ViaSed 18L 540	5600 / 20600	2000	3850	540	600	21.120	226.320	auf Anfrage
ViaSed 18L 620	5600 / 23600	2000	3850	620	600	21.120	258.920	auf Anfrage

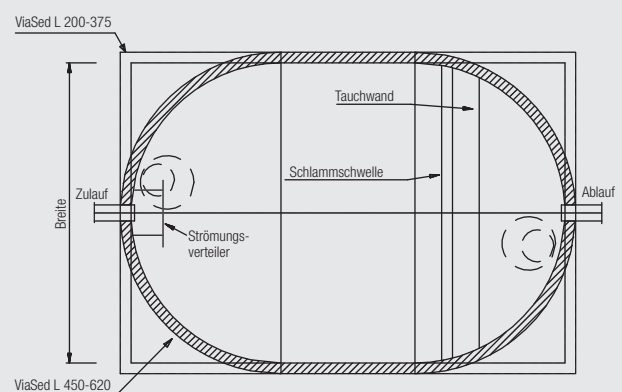
Webcode **M3310** 

ViaSed lang

Schnitt



Draufsicht



Mall-Sedimentationsanlage ViaSed rund



Animation unter:
www.mall.info/tv

mit **tangentialer Einleitung des Abwasserstroms** zum Schutz von Versickerungsanlagen, **Kanalnetzen und Vorflutern vor Verschmutzung und Verstopfung durch absetzbare Stoffe** bei der Einleitung von Niederschlagsabwasser von Fahrbahnoberflächen

- Stahlbetonbehälter aus C35/45 (B45) in monolithischer Rundbauweise bis ViaSed 18R 35
- Zentralrohr aus HD-PE mit Ablaufrohr HD-PE
- Gelenkiger Rohranschluss im Zulauf für Kunststoffrohr (andere Rohrmaterialien auf Anfrage) mit Mehrfachlippendichtung
- Konus und Schachtabdeckung PKW befahrbar, Klasse B 125 kN (ViaSed 18R 4 – 18R 35) Ausführung SLW 60 auf Anfrage
- Zulaufgarnitur aus Edelstahl, strömungsoptimiert

Bestell-Nummer	Innen-Ø ID mm	Zulaftiefe ZT mm	Gesamtiefe GT mm	Zul. Q l/s	Nennweite DN	Schwerstes Einzelgewicht kg	Gesamtgewicht kg	Preis ab Werk €	Frachtgruppe
ViaSed 18R 4N	1000	1005	2745	4	150	2.380	2.900	2.175,00	1
ViaSed 18R 4E	1000	1050	3355	4	150	1.850	3.860	2.830,00	1
ViaSed 18R 6N	1200	1005	2745	6	150	2.880	3.520	2.285,00	1
ViaSed 18R 6E	1200	1050	3335	6	150	2.520	5.200	3.315,00	1
ViaSed 18R 9N	1500	1005	2745	9	150	3.640	4.350	2.860,00	1
ViaSed 18R 9E	1500	1005	3345	9	150	4.550	5.320	3.085,00	1
ViaSed 18R 15N	2000	1005	2845	15	150	5.430	6.770	3.930,00	2
ViaSed 18R 15E	2000	1005	3345	15	150	6.430	7.770	4.410,00	2
ViaSed 18R 24N	2500	1055	2845	24	200	7.088	9.230	5.180,00	4
ViaSed 18R 24E	2500	1055	3345	24	200	8.320	10.460	5.420,00	4
ViaSed 18R 35N	3000	1100	2995	35	250	9.710 ¹⁾	12.390	7.215,00	auf Anfrage
ViaSed 18R 35E	3000	1100	3495	35	250	11.150 ¹⁾	13.830	7.550,00	auf Anfrage
ViaSed 18R 63	4000	1450	3800	63	300	10.140	31.190	auf Anfrage	auf Anfrage
ViaSed 18R 123	5600	1350	4050	123	300	21.010	64.010	auf Anfrage	auf Anfrage

Mall-Sedimentationsanlage ViaSed oval

- Stahlbetonfertigteilebehälter in monolithischer Oval-Bauweise aus C 45/55 (B55)
- Strömungsverteiler am Zulauf
- Tauchwand und Schlammchwelle
- Abdeckung für Lastbild "PKW/LKW12" mit Klasse B; Option: "EC2-Fahrstreifen 1" mit Klasse D auf Anfrage
- Gelenkige Rohranschlüsse am Zu- und Ablauf

Bestell-Nummer	Breite / Länge mm	Gesamtiefe GT mm	Zul. Q l/s	Nennweite DN	Schwerstes Einzelgewicht kg	Gesamtgewicht kg	Preis ab Werk €
ViaSed 18 OL 60	2240 / 5600	2995	60	300	17.210 ¹⁾	25.270	auf Anfrage
ViaSed 18 OL 70	2240 / 6600	2995	70	300	19.710 ¹⁾	29.800	auf Anfrage
ViaSed 18 OL 80	2240 / 7600	2995	80	300	22.220 ¹⁾	33.900	auf Anfrage

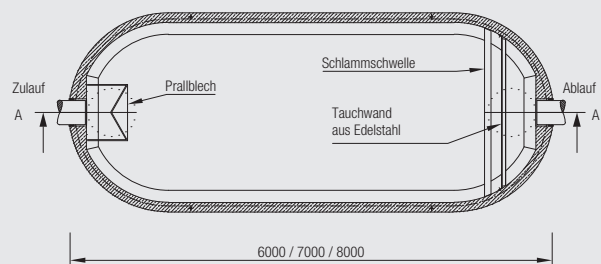
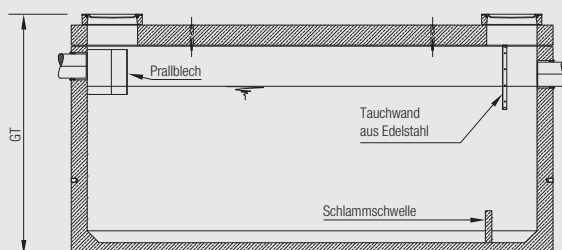
¹⁾ Für die Typen ViaSed 18R 35 und ViaSed 18 OL ist bauseits ein geeignetes Entladegerät bereitzustellen.
Frachtgruppen und Transportpreise siehe Seite 201

Webcode **M3310**

ViaSed oval

Schnitt

Draufsicht



Mall-Lamellenklärer ViaTub

Webcode **M3313**

- Stahlbeton-Rundbehälter aus C35/45 (B45) in monolithischer Bauweise
- Lamellen aus HD-PE mit Haltekonstruktion aus Edelstahl
- Gelenkiger Rohranschluss im Zulauf für Kunststoffrohr (andere Rohrmaterialien auf Anfrage)
- Schachtabdeckung Abdeckplatten, ggf. Klasse B 125, PKW befahrbar; Ausführung SLW 60 auf Anfrage
- Zu- und Ablaufgarnitur aus PE-HD, Halterungen aus Edelstahl



Animation unter:
www.mall.info/tv

Bestell-Nummer	Innen-Ø ID bzw. Breite / Länge mm	Gesamttiefe GT mm	Zul. Q l/s	Nennweite DN	Schwerstes Einzelgewicht kg	Gesamtgewicht kg	Preis ab Werk €	Frachtgruppe
ViaTub 18R 20	2000	2935	20	200	7.570	9.600	7.315,00	4
ViaTub 18R 38	2500	2935	38	250	9.740	12.850	9.610,00	6
ViaTub 18R 63	3000	3115	63	300	13.450	18.390	14.580,00	auf Anfrage
ViaTub 18L 133 ^{*)}	2400 / 3950	3160	133	400	22.830	29.850	auf Anfrage	auf Anfrage
ViaTub 18L 272 ^{*)}	2400 / 5200	3180	272	400	27.800	37.790	auf Anfrage	auf Anfrage
ViaTub 18L 302	3650 / 5600	3370	302	400	27.040	54.590	auf Anfrage	auf Anfrage
ViaTub 18L 406	3650 / 8600	3370	406	500	26.310	76.350	auf Anfrage	auf Anfrage
ViaTub 18L 674	5600 / 8600	3580	674	600	18.780	91.810	auf Anfrage	auf Anfrage
ViaTub 18L 1363	5600 / 11600	3580	1363	700	19.870	126.930	auf Anfrage	auf Anfrage

^{*)} Entladung erfolgt bauseits.

Angaben zur Bemessung siehe Hinweise Seite 51

Anlage erfolgreich bezüglich Zulassungsgrundsätze LANUV NRW geprüft



Mall-Lamellenklärer ViaTub oval

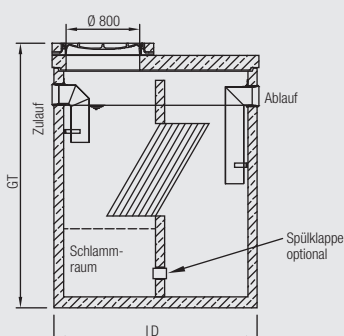
- Stahlbetonfertigteilterbehälter in monolithischer Oval-Bauweise aus C 45/55 (B55)
- Zulaufgarnitur
- Tauchwand und Schlammchwelle
- Lamellen aus HD-PE inkl. Haltekonstruktion
- Abdeckung PKW/LKW befahrbar Klasse B 125; Option: "EC2-Fahrstreifen 1" mit Klasse D auf Anfrage
- Gelenkige Rohranschlüsse am Zu- und Ablauf

Bestell-Nummer	Breite / Länge mm	Gesamttiefe GT mm	Zul. Q l/s	Nennweite DN	Schwerstes Einzelgewicht kg	Gesamtgewicht kg	Preis ab Werk €	Frachtgruppe
ViaTub 18 OL 133 ^{*)}	2240 / 5600	2965	133	400	17.310	25.370	auf Anfrage	6
ViaTub 18 OL 200 ^{*)}	2240 / 5600	2965	200	400	17.310	25.410	auf Anfrage	6
ViaTub 18 OL 272 ^{*)}	2240 / 6600	2965	272	400	19.810	29.900	auf Anfrage	6

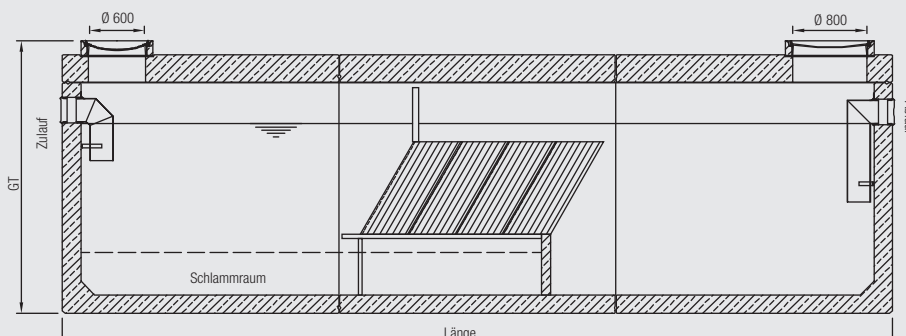
^{*)} Entladung erfolgt bauseits

Frachtgruppen und Transportpreise siehe Seite 201

Schnitt ViaTub R



Schnitt ViaTub L





417404



ORW020



ORW022



ORW023



ORW024

Steuerungen für Anlagen zur Regenwasserbehandlung ohne Dauerstau

Zeitversetzte automatische Leerung der Behandlungsbecken nach einem Regenereignis

NWBoD-Steuerung

Niederschlagswasser-Behandlung ohne Dauerstau (NWBoD) ist ein Sammelbegriff für:

- Regenklärbecken ohne Dauerstau (RKBoD)
- Schmutzfangzellen
- Regenrückhaltebecken im Nebenschluss
- Filterschächte mit automatischer Schlammentsorgung

Merkmale:

- ABS-Gehäuse für Innenraummontage (Standard)
- Mikroprozessorsteuerung
- 3-Tasten-Bedienung
- Monochromer Grafikbildschirm
- Schutzart IP 54
- Potentialfreier Ausgang für Sammelstörmeldung

Funktionsweise:

Über die Stellung von jeweils zwei Schwimmern in der Anlage wird festgestellt, ob Wasser für die Entsorgung ansteht und ob ein Zufluss zur Anlage stattfindet. Je nach Anwendung entscheidet die Mikroprozessorsteuerung, wann die Pumpe einschaltet und das Behandlungsbecken entleert.

Hardware-Varianten:

- Aufstellung im Außenschrank
- Stärkere Pumpe 400 V statt 230 V (Standard)
- Ex-geschützte Ausführung (einschl. Schwimmer, Pumpe)
- Zählerplatz für Energieversorgung

Bestell- Nummer	Nenn- spannung V	Serienmäßig eingesetzte Pumpe	Schaltkasten Höhe / Breite / Tiefe mm	mit Außen- schrank	Ex- Schutz	Zähler- platz	Preis € / Stück
Standard-Ausführung							
417404	230	Ama-Porter 500	120/160/95	<input type="checkbox"/>	<input type="checkbox"/>	<input type="checkbox"/>	481,00
Optionen							
ORW020	230	Ama-Porter 500	1.400/590/395	<input checked="" type="checkbox"/>	<input type="checkbox"/>	<input type="checkbox"/>	849,00
ORW021	230	Ama-Porter 500	1.820/806/338	<input checked="" type="checkbox"/>	<input type="checkbox"/>	<input checked="" type="checkbox"/>	3.309,00
ORW022	400	TP30 M17/2 D EX	500/400/210	<input type="checkbox"/>	<input checked="" type="checkbox"/>	<input type="checkbox"/>	1.609,00
ORW023	400	TP30 M17/2 D EX	1.180/812/388	<input checked="" type="checkbox"/>	<input checked="" type="checkbox"/>	<input type="checkbox"/>	3.104,00
ORW024	400	TP30 M17/2 D EX	1.176/1.136/338	<input checked="" type="checkbox"/>	<input checked="" type="checkbox"/>	<input checked="" type="checkbox"/>	5.799,00

Software-Varianten:

- Schmutzfangzelle ViaCap (siehe S. 58–59)
- Lamellenklärer ohne Dauerstau ViaKan (siehe S. 63)
- Nebenschlussdrossel ViaFlow (siehe S. 50)
- Automatische Leerung Filterschacht FS (siehe S. 30, nur ein Schwimmer angesteuert)

Wartungsset ViaTool für Regenwasserbehandlungsanlagen

Eigenkontrollset ViaTool für die regelmäßige Eigenkontrolle und Überprüfung der Behandlungsanlage, bestehend aus einem Kunststoffkoffer, pH-Indikatorpapier, Ölmeschwimmer, Zollstock, Teleskopstange aus Alu (bis 2,50 m), PE-Peilteller, Einschraubhaken, 2 Aushebeschlüsseln (Deckelhaken) und Betriebstagebuch

Bestell- Nummer	Preis ab Werk € / Stück
419198	395,00

Bestehend aus: einem Kunststoffkoffer, pH-Indikatorpapier, Ölmeschwimmer, Zollstock, Teleskopstange aus Alu (bis 2,50 m), PE-Peilteller, Einschraubhaken, 2 Aushebeschlüsseln (Deckelhaken) und Betriebsdokumentation (Betriebstagebuch mit umfangreichen Hinweisen, Schaubildern und Formularvorlagen)

Mall-Schmutzfangzelle ViaCap patentiert

Webcode **M3312**

Einsatz

- Abgegrenzte Flächen, innerhalb einer Liegenschaft mit erhöhtem Schmutzanfall zur Einleitung in die Schmutzwasserkanalisation
- Flächen mit einem hohen Anteil gewerblicher Verschmutzung (Lager-, Lade-, Umschlagflächen)
- Tank- und Rastanlagen oder separate LKW-Stellplätze



Animation unter:
www.mall.info/tv

Funktionsweise

Der erste, in aller Regel stark verschmutzte Anteil des Niederschlags („first flush“) wird im Sammelbecken gesammelt, bis dieses gefüllt ist. Nachlaufendes Wasser wird in die Regenwasserkanalisation, die Vorflut oder eine weitere Behandlungsanlage eingeleitet, abhängig vom aufnehmenden Gewässer. Die Anlage kann auch gelöste und dispergierte Stoffe zurückhalten. Eine Messsonde erfasst über eine Messzelle die überlaufende Wassermenge. Wenn 24 Stunden (Standard) kein Wasser über die Messzelle gelaufen ist, wird das Wasser im Sammelbecken in die Schmutzwasserkanalisation gepumpt.

Bauteile (siehe Seite 59)

- Sammelbecken, mit Pumpe und Schwimmerschalter
- Trennbauwerk mit Überlaufschwelle, Messzelle, Messsonde
- Steuerung, Mikroprozessor mit Auswertungssoftware

Bemessung (Vorplanung): Fließgeschwindigkeit = 1 m/s; Formel nicht dimensionstreu

$$V_{\text{sam}} \geq A_U \times \frac{Q_{\text{krit}}}{2} \times \sqrt{L^2 + B^2} \quad \text{empfohlenes Mindestvolumen: 5000 l bzw. 5 m}^3/\text{ha}$$

V_{sam} = Volumen des Sammelbeckens [Liter]
 Q_{krit} = Bemessungsregenspende [l/(s*ha)]
 L = Größte Länge des Einzugsgebietes [m]
 B = Größte Breite des Einzugsgebietes [m]
 A_U = Undurchlässige Fläche des Einzugsgebietes [ha]

Einstufung Reinigungsleistung

Die Bewertung der Reinigungsleistung erfolgt im System der DWA M 153 mit Durchgangswerten. Die Vorgänge wurden in der Schmutzfangzelle anhand von getroffenen Annahmen über die Schmutzverteilung und das Abspülverhalten und unter der Zuhilfenahme einer konkreten Aufzeichnung des Jahresabflusses simuliert. Die Simulation ergab für verschiedene Bemessungswerte die nachfolgenden Durchgangswerte:

Q_{krit} [l/(s*ha)]	15	30	45	60	150	300
D [-]	0,70	0,65	0,60	0,55	0,45	0,40
				~0,5 r 15,1	~r 15,1	~r 5,0,2

Befindet sich die Anlage nicht unmittelbar im Bereich der Sammelfläche, ist das Volumen des Sammelbeckens über die Fließzeit zu ermitteln.

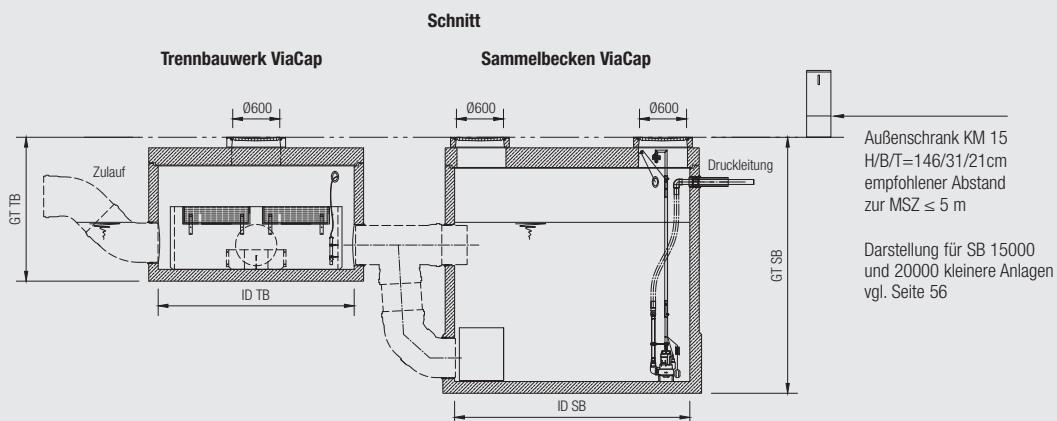
Wahl eines geeigneten Trennbauwerks

Die Wahl des geeigneten Trennbauwerks richtet sich ausschließlich nach dem max. Zufluss aus der Sammelfläche bei Starkregen; empfohlener Ansatz für Regenintensität: $r = 150 \text{ l/(s x ha)}$. Abhängig vom Ergebnis ist das nächsthöhere Trennbauwerk zu wählen.

max. Zufluss: $Q = A_U \times r$

Bestell-Nummer	Trennbauwerk	Sammelbecken	Gesamtgewicht kg	Preis ab Werk €	Frachtgruppe
ViaCap 25-5000	TB 25	SB 5000	8.830	10.295,00	6
ViaCap 60-5000	TB 60	SB 5000	9.760	11.660,00	6
ViaCap 150-5000	TB 150	SB 5000	12.560	15.490,00	6
ViaCap 300-7500	TB 300	SB 7500	16.900	17.010,00	7
ViaCap 300-10000	TB 300	SB 10000	18.850	auf Anfrage	7
ViaCap 300-15000	TB 300	SB 15000	25.930	auf Anfrage	auf Anfrage
ViaCap 300-20000	TB 300	SB 20000	27.420	auf Anfrage	auf Anfrage

Frachtgruppen und Transportpreise siehe Seite 201



Mall-Schmutzfangzelle ViaCap patentiert



Animation unter:
www.mall.info/tv

Trennbauwerk ViaCap Einzelkomponente Schmutzfangzelle

- Stahlbetonbehälter aus C35/45 (B45) in monolithischer Rundbauweise
- Überlaufschwelle mit Spaltsieb und Gerinneprofilierung
- Geschlitztes Edelstahlblech sowie Schwimmerschalter (Messzelle)
- Öffnung DN 100 für Leerrohr zum Schaltschrank
- Gelenkige Rohranschlüsse nach auftraggeberseitiger Vorgabe Anschlussrohre
- Abdeckplatte, optional Lastbild SLW 60 / EC 2
- Schachtabdeckung Klasse B 125, optional Klasse D 400

Bestell- Nummer	Innen-Ø ID mm	Max. Abschlag l/s	Rohr- anschluss DN	Gesamttiefe mm	Max. Einzelgewicht kg	Gesamtgewicht kg	Preis ab Werk €	Fracht- gruppe
ViaCap TB 25	1200	25	200	1295	1.710	2.360	3.240,00	1
ViaCap TB 60	1500	60	300	1310	2.190	3.260	4.605,00	1
ViaCap TB 150	2000	150	400	1630	3.970	5.870	8.435,00	2
ViaCap TB 300	2500	300	500	1830	5.790	8.760	9.480,00	2

Sammelbecken ViaCap Einzelkomponente Schmutzfangzelle

- Stahlbetonbehälter aus C35/45 (B45) in monolithischer Rundbauweise
 - Vormontierte hochwertige Schmutzwasserpumpe (freier Kugeldurchgang 35 mm) und Edelstahlhalterung
 - Konus mit Einstiegsöffnung 625 mm: SB 15000 + 20000 mit Abdeckplatte; Lastbild SLW 60 / EC 2
 - Öffnung DN 100 für Leerrohr zum Schaltschrank
 - Gelenkige Rohranschlüsse Zulauf von Sammelbecken inkl. Edelstahl-Prallplatte für Absturzleitung
 - Vorbereiteter Anschluss an PE-HD-Druckrohrleitung mit Plasson-Verschraubung und Gliederkettendichtung
 - Schachtabdeckung Klasse B 125, optional Klasse D 400
 - Steuerung für Innenmontage inkl. Sensoren
- Steuerung und technische Ausrüstung in verschiedenen Varianten lieferbar. Details siehe Seite 57

Bestell- Nummer	Innen-Ø ID mm	Nenn- volumen l	Rohr- anschluss DN	Gesamttiefe mm	Max. Einzelgewicht kg	Gesamtgewicht kg	Preis ab Werk €	Fracht- gruppe
ViaCap SB 1000	1200	1000	200	1745 ¹⁾	1.590	2.240	6.010,00	1
ViaCap SB 2000	1500	2000	300	1995 ¹⁾	2.450	3.260	6.475,00	1
ViaCap SB 3000	1500	3000	400	2595 ¹⁾	3.360	4.170	6.825,00	1
ViaCap SB 4000	2000	4000	400	2245 ¹⁾	4.190	5.610	6.940,00	2
ViaCap SB 5000	2000	5000	400	2645	4.980	6.400	7.055,00	2
ViaCap SB 7500	2000	7500	500	3345	6.380	7.800	7.530,00	2
ViaCap SB 10000	2500	10000	500	3045	7.530	9.750	8.095,00	4
ViaCap SB 15000	3000	15000	500	3265	11.820	16.870	12.040,00	auf Anfrage
ViaCap SB 20000	3000	20000	500	3775	11.820	18.360	12.750,00	auf Anfrage

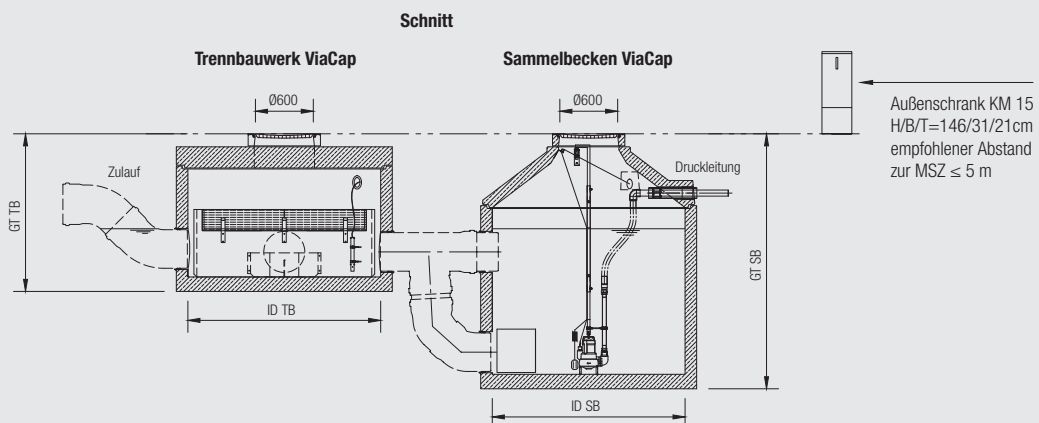
¹⁾ Konus auf Wunsch werkseitig vormontiert, beachte erhöhtes Einzelgewicht (= ca. Gesamtgewicht)

Hinweis

- Lieferung / Verlegung der Leerrohre zum Schaltschrank bauseits
- Abweichende Rohr- und Schachthöhen auf Anfrage
- Für ViaCap SB 10000 – 20000 geeignetes Entladegerät vorsehen
- Gegebenenfalls Rohrdimensionen auf Trennbauwerk anpassen
- Ausbildung Höhenversatz („Schwanenhals“) im Zulauf bei Trennbauwerken empfohlen, um definiertes Sammelbeckenvolumen nicht zu erhöhen; alternativ: Volumen eingestauter Zulaufleitung berücksichtigen

Frachtgruppen und Transportpreise siehe Seite 201

Webcode **M3312**



Mall-Schmutzfangzelle ViaCap, Einbehälteranlage patentiert

Webcode **M3312** 

Einsatz

- Abgegrenzte Flächen, innerhalb einer Liegenschaft mit erhöhtem Schmutzanfall zur Einleitung in die Schmutzwasserkanalisation
- Flächen mit einem hohen Anteil gewerblicher Verschmutzung (Lager-, Lade-, Umschlagflächen)
- Tank- und Rastanlagen oder separate LKW-Stellplätze



Animation unter:
www.mall.info/tv

Funktionsweise

Der erste, in aller Regel stark verschmutzte Anteil des Niederschlags („first flush“) wird im Sammelbecken gesammelt, bis dieses gefüllt ist. Nachlaufendes Wasser wird in die Regenwasserkanalisation, die Vorflut oder eine weitere Behandlungsanlage eingeleitet, abhängig vom aufnehmenden Gewässer. Die Anlage kann auch gelöste und dispergierte Stoffe zurückhalten. Eine Messsonde erfasst über eine Messzelle die überlaufende Wassermenge. Wenn 24 Stunden (Standard) kein Wasser über die Messzelle gelaufen ist, wird das Wasser im Sammelbecken in die Schmutzwasserkanalisation gepumpt.

Bauteile

Abweichend vom bewährten Anlagenkonzept der Zweibebehälteranlage (siehe Seite 58 + 59) sind beide Funktionen "Trennen" und Sammeln" im selben Bauwerk integriert.

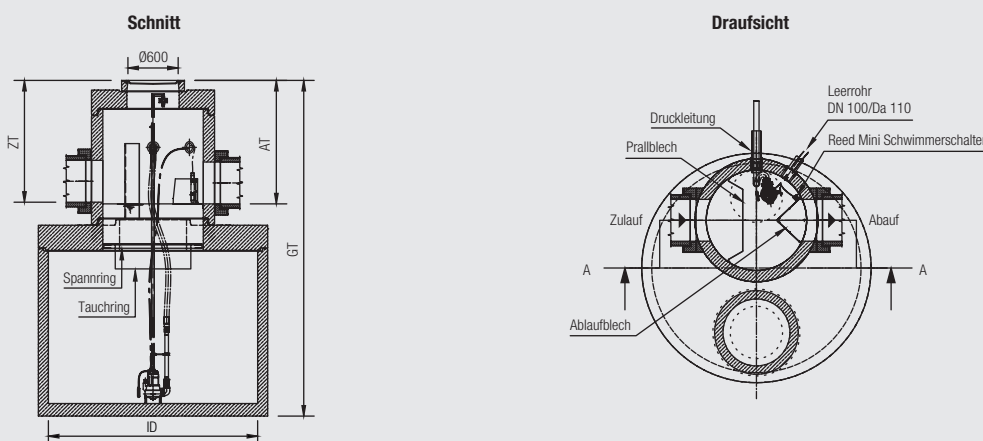
- Stahlbetonbehälter aus C35/45 (B45) in monolithischer Rundbauweise
 - Stahlbeton-Übergangsplatte zur Aufnahme von zwei Einstiegsdomen für Lastbild SLW/EC2
 - Schachtaufbau zur Aufnahme der Ausstattungselemente (s.u.) und Einstiegsmöglichkeit
 - Edelstahl-Tauchwand-Ring inkl. Befestigung zum Rückhalt von Leichtflüssigkeiten
 - Edelstahl-Prallblech als Zulaufberuhigung.
 - Edelstahlüberlaufblech am Ablauf inkl. Halterung
 - Einstiegsdom (DN 800 bis DN 1200)
 - Hochwertige Schmutzwasserpumpe (freier Kugeldurchgang 35 mm)
 - Öffnung DN 100 für Leerrohr zum Schaltschrank
 - Vorbereiteter Anschluss an PE-HD-Druckrohrleitung inkl. Schnellkupplung und Gliederkettendichtung
 - Schachtabdeckungen Klasse B, optional Klasse D
 - Steuerung für Innenmontage inkl. Sensoren
- Steuerung und technische Ausrüstung in verschiedenen Varianten lieferbar., Details siehe Seite 57

Bestell-Nummer	Innen-Ø ID mm	Durchfluss l/s	Volumen l	Rohranschl. DN	Gesamttiefe GT mm	Schwerstes Einzelgewicht kg	Gesamtgewicht kg	Preis ab Werk €	Frachtgruppe
ViaCap 150	2000	150	5000	400	3060	4.480	8.150	10.105,00	4
ViaCap 225	2500	225	7500	500	3460	5.430	12.800	14.935,00	5
ViaCap 300	2500	300	10000	500	4010	6.790	14.200	15.220,00	5
ViaCap 375	3000	375	12500	500	3820	8.580	19.140	auf Anfrage	auf Anfrage
ViaCap 450	3000	450	15000	600	4120	10.350	21.000	auf Anfrage	auf Anfrage
ViaCap 525	3000	525	17500	600	4470	11.380	22.000	auf Anfrage	auf Anfrage
ViaCap 600	3000	600	20000	600	4820	12.410	23.000	auf Anfrage	auf Anfrage

Frachtgruppen und Transportpreise siehe Seite 201

Hinweis

- Lieferung/Verlegung der Leerrohre zum Schaltschrank bauseits
- Gegebenenfalls Rohrdimensionen auf Trennbauwerk anpassen
- Abweichende Rohr- und Schachthöhen auf Anfrage



Mall-Substratfilter ViaPlus patentiert

DIBt-Zulassungen Z-84.2-8, Z-84.2-12 und Z-84.2-25

Die Anlage erfüllt die Prüfgrundsätze des Deutschen Instituts für Bautechnik (DIBt), die an die Behandlung von Niederschlagswasser aus Verkehrsflächen zur anschließenden unbedenklichen unterirdischen Versickerung gestellt werden. Standortsspezifische Einschränkungen und Randbedingungen (Wasserschutzzone, Grundwasserstand, etc.) sind zu berücksichtigen.
Nachgewiesene Schadstoffrückhaltung für die Parameter: AFS (Feststoffe), MKW (Öl) und Cu, Zn (Schwermetalle)



Animation unter:
www.mall.info/tv

Substratfilter

- Stahlbetonbehälter aus C35/45 (45) in monolithischer Rundbauweise gemäß Typenstatik
- Hydrozyklon (Schlammspeicher) und herausnehmbarer Substrat-Filtereinsatz werkseitig vormontiert
- Gelenkige Rohranschlüsse DN 150 für Zu- und Ablaufgarnitur, PE-HD, komplett werkseitig vormontiert
- Abdeckplatte für Lastbild PKW/LKW 12, optional SLW 60 / EC 2
- Schachtabdeckung D = 800 mm, Klasse B 125, optional Klasse D 400
- Standzeit / Austauschintervall Filtereinheit lt. Zulassung: 4 Jahre

Bestell- Nummer	Innen-Ø ID/B-L mm	Anschließbare Verkehrsfläche Au m²	Zu-/ Ablauf Ø DN	Durchfluss- menge Q l/s	Zulauf- tiefe ZT mm	Ablauf- tiefe AT mm	Gesamt- tiefe GT mm	Schwerstes Einzel- gewicht kg	Gesamt- gewicht kg	Preis ab Werk €	Fracht- gruppe
ViaPlus 250	1200	250	150	2,5	960	1260	2400	3.810	4.360	auf Anfrage	1
ViaPlus 500 ¹⁾	1200	500	150	5,0 ¹⁾	800	1280	2255	3.370	3.920	6.040,00	1
ViaPlus 800	2000	800	150	8,0	1090	1390	2525	6.020	8.680	9.715,00	2
ViaPlus 1250	2500	1250	150	12,5	1090	1390	2525	7.680	11.810	12.730,00	4
ViaPlus 3000 ²⁾	3000	3000	200	30,0 ²⁾	760	2500	2875	14.480	21.300	21.425,00	auf Anfrage
ViaPlus 3800 ¹⁾	2 x 3000	3800	250	38,0	1220	1520	2665	10.650	33.300	auf Anfrage	auf Anfrage
ViaPlus 6600 ¹⁾	2 x 2400/5200	6600	300	66,0	1390	1690	2885	27.940	79.300	auf Anfrage	auf Anfrage

¹⁾ Max. erprobte hydraulische Leistungsfähigkeit: 7,5 l/s; stofflicher Nachweis für 5 l/s

²⁾ Hydraulische Leistungsfähigkeit 45 l/s und stofflicher Nachweis je 30 l/s – Rohrhydraulik (Durchmesser) beachten –
ggfs. Notüberlauf abweichend von Bauartzulassung

¹⁾ Entladung erfolgt bauseits

Frachtgruppen und Transportpreise siehe Seite 201

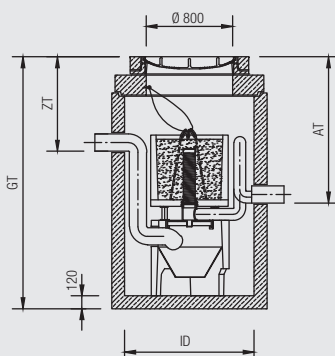
Hinweis

- Abweichende Zu- und Ablauftiefen sind auf Anfrage ohne statische Einschränkungen möglich.
- Entsprechend der DIBt-Prüfgrundsätze ist eine Anordnung im Teilstrom (Bypass) nicht vorgesehen. Entsprechende Anwendungen sind mit der Genehmigungsbehörde abzustimmen.
- Die max. Regenintensität gem. Zulassung beträgt 100 l/(sxha); objektspezifisch sind die hydraulischen Verhältnisse zu überprüfen.
- Nachgeschaltete Versickerungsanlagen (z. B. Sickertunnel CaviLine) auf Anfrage
- Außerhalb der Zulassungsbedingungen sind größere Schacht- und Anschlussdimensionen realisierbar.
- Übernahme von Wartungs- und Inspektionsleistungen auf Anfrage

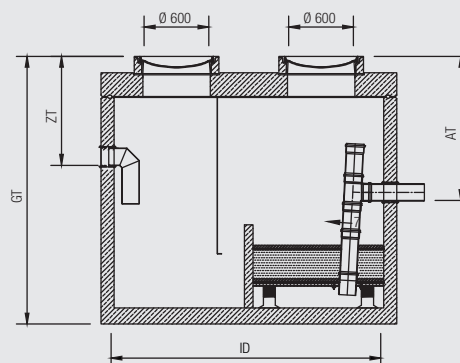
Anlage erfolgreich bezüglich Zulassungsgrundsätze LANUV NRW geprüft.

Webcode **M3610**

Schnitt ViaPlus 500



Schnitt ViaPlus 1250



Mall-Metalldachfilter Tecto MVS

Bauartzulassung LfU-BY-41f-2020 / 1.0.0

- Stahlbeton-Schachteile aus C35/45 (B45) in Rundbauweise
- Zentrische Konusöffnung 625 mm
- Zwischenplatte mit Filterkorb Typ A DIN 1989-2, Verrieselung, PE-HD bzw. Edelstahl
- Filtergranulat (Big Pack) zum bauseitigen Einbau
- Verbundgeotextil als Kolmationsschutz, Filtervlies GRK3 für Baugrubensohle
- Schachtabdeckung, Klasse A, höhere Lastklassen auf Anfrage
- Optional: Niveauwächter Typ S, siehe unten, inkl. zusätzlicher Bohrung für Leerrohr

Bestell-Nummer	Innen-Ø ID mm	Anschließb. Dachfläche ¹⁾ m ²	Zu- und Ablauf ²⁾ DN	Zulauftiefe (Standard) ZT mm	Gesamttiefe GT mm	Schwerstes Einzelgewicht kg	Gesamtgewicht kg	Preis ab Werk €	Frachtgruppe
Tecto MVS 70	1000	70	100	1090	3380	1.000	3.750	2.575,00	1
Tecto MVS 100	1200	100	100	1090	3380	1.000	4.350	3.110,00	1
Tecto MVS 160	1500	160	100	1090	3380	1.110	5.190	4.110,00	1
Tecto MVS 290	2000	290	150	1090	3380	1.960	9.410	6.215,00	2
Tecto MVS 450	2500	450	150	1090	3380	2.420	13.980	9.020,00	4
Tecto MVS 640	3000	640	200	1090	3380	2.850	17.280	12.545,00	auf Anfrage

¹⁾ Separater Nachweis für Ableitung in Versickerung: erfahrungsgemäß abhängig vom Durchlässigkeitsbeiwert; bei Einleitung in die Kanalisation sind ggf. höhere Metallkonzentrationen bzw. Dachflächen mit Bypasslösungen mit abweichenden Anlagen möglich.

²⁾ Wahl der Standard-Nenn Durchmesser vermeidet hydraulische Überlastungen – Abweichungen auf Anfrage möglich.

Frachtgruppen und Transportpreise siehe Seite 201

Hinweis:

Die Anlage ist für die Adsorption von Kupfer und Zink ausdrücklich zugelassen. Da diese Metalle nicht chemisch umgewandelt, sondern nur ausgelagert werden können, ist ein regelmäßiger Austausch der Filtermaterialien erforderlich.

Es kann von einem einjährigen Inspektionsintervall ausgegangen werden, die Standzeit beträgt laut Zulassung 25 Jahre.

Gründung auf 25 cm Kiessand bauseits. Für die Gewährleistung der Filterstabilität unterhalb des Granulats ist ein Geotextil erforderlich (im Lieferumfang enthalten).

Die Anlage ist aufgrund von Ergebnissen des Forschungsvorhabens Technische Universität München konzipiert.

Es wurde demnach eine Reinigungsleistung > 97 % bezogen auf die Metallfracht bzw. eine Ablaufkonzentration von unter 50 myg Kupfer / Liter im Jahresmittel nachgewiesen.

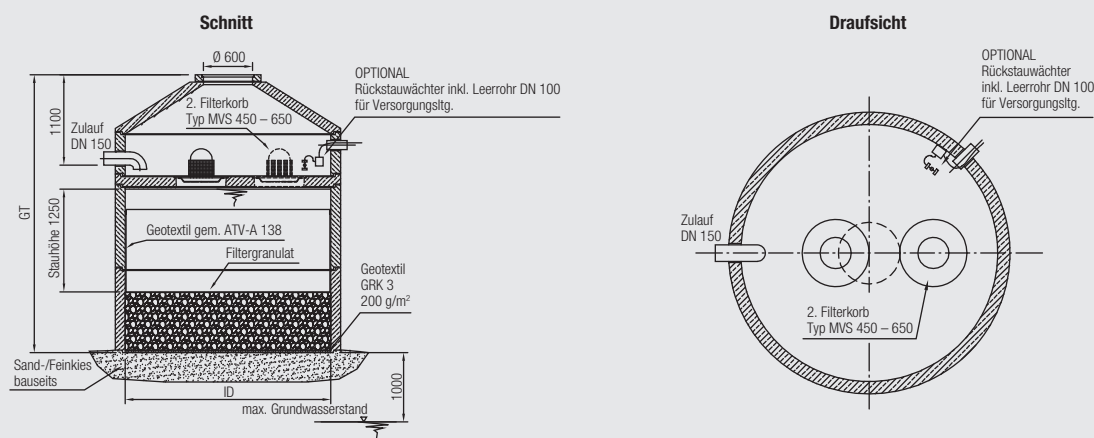
Optional:

Füllstandsüberwachung Typ S bestehend aus:

- Steuerplatine mit Trafonetzteil und Gehäuse für Kellermontage, 230 V
- 9 V Blockbatterie für akustischen Alarm, 10 m Kabellänge
- Montagezubehör

Bestell-Nummer	Bezeichnung	Preis ab Werk €
611440	Füllstandsüberwachung Typ S	450,00

Webcode **M3380**



Mall-Lamellenklärer ViaKan ohne Dauerstau



Animation unter:
www.mall.info/tv

Gemäß DWA-Merkblatt M 176 Ausgabe November 2013 werden an Schrägklärer abhängig von ihrem Einsatzzweck besondere bauliche Anforderungen gestellt.

Die Typenreihe ViaKan erfüllt diese Kriterien, u. a. mit vorgeschaltetem Trennbauwerk, optimierten Kunststofflamellen zur Erhöhung der Absetzwirkung, drosselndem Entnahmesystem (Rinne) über den Lamellen, Sensor, Schwimmer und Steuerung zur Sicherstellung einer automatischen Entleerung nach Regenende, sowie die Vorgaben Entwurf DWA-A 102.

Behandlungsbecken und Trennbauwerk

Bestehend aus:

- Stahlbetonbehälter (bis DN 3000), bei größeren Durchmessern mehrteilige Bauweise
- Lamellenkörper aus PE-HD (Behandlungsbecken)
- Zu- und Ablaufkonstruktion, Halterungen aus Edelstahl
- Drosseleinrichtung im Ablauf der Lamellenkörper
- Abwassertauchmotorpumpe (Trennbauwerk)
- Steuerung für Innenraumaufstellung (Standard)
Steuerung und technische Ausrüstung in verschiedenen Varianten lieferbar. Details siehe Seite 57
- Schachtabdeckung Klasse B, höhere Lastklassen auf Anfrage

Bestell- Nummer	Trennbauwerk		Behandlungsbecken		Bemessungs- abfluss l/s	Schwerstes Einzelgewicht kg	Gesamtgewicht kg	Preis ab Werk €	Frachtgruppe
	Innen-Ø ID mm	Gesamt- tiefe mm	Innen-Ø ID mm	Gesamttiefe mm					
ViaKan 4 ¹⁾	-	-	2000	2935	4	7.360	9.460	14.910,00	2
ViaKan 8	1200	3060	2000	2875	8	7.060	13.440	18.240,00	4
ViaKan 24 ⁷⁾	1200	3260	2500	3075	24	10.410	18.260	28.395,00	5
ViaKan 32 ⁷⁾	1500	3360	3000	3175	32	14.040	24.650	auf Anfrage	auf Anfrage
ViaKan 48 ⁷⁾	1500	3595	4000	3410	48	11.720	39.620	auf Anfrage	auf Anfrage
ViaKan 64 ⁷⁾	2000	3705	4000	3520	64	11.720	45.880	auf Anfrage	auf Anfrage
ViaKan 80 ⁷⁾	2500	4000	5600	3815	80	22.860	83.420	auf Anfrage	auf Anfrage
ViaKan 120 ⁷⁾	3000	4000	5600	3815	120	22.860	89.570	auf Anfrage	auf Anfrage
ViaKan 144 ⁷⁾	3000	4000	5600	3815	144	22.860	90.070	auf Anfrage	auf Anfrage

¹⁾ In die Anlage sind eine Drosseleinrichtung und ein Überlaufbauwerk bereits integriert.

⁷⁾ Entladung erfolgt bauseits

Webcode **M3319**

Hinweise zur Bemessung nach DWA-A 102-2

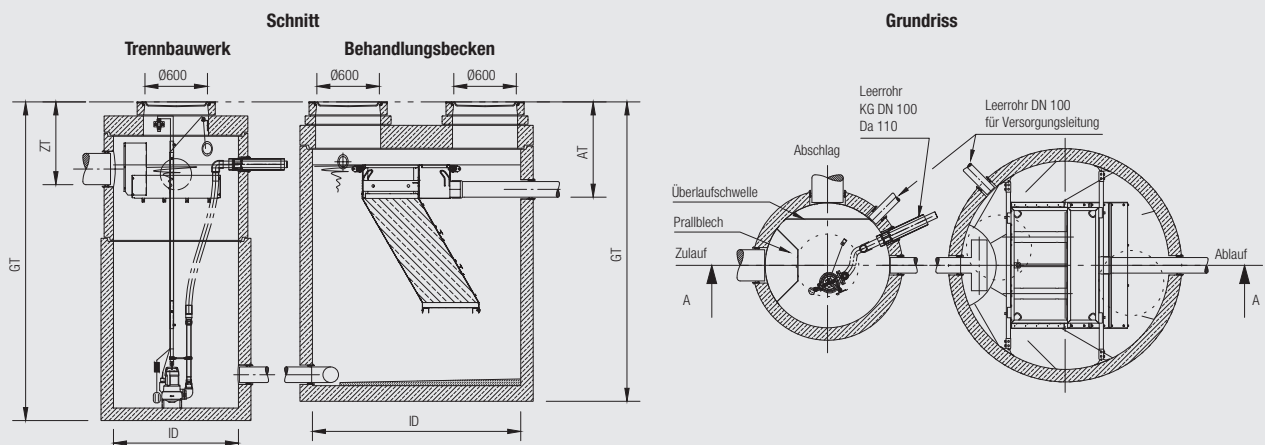
Herstellerseitig erfolgt auf Anfrage eine kostenfreie Unterstützung bei der Auslegung der Anlagen nach DWA-A 102-3/BWK-A 3-2. Die Einteilung der Flächen in die Kategorien muss kundenseitig erfolgen. Hinweise zur Flächenbelastung finden sich auch in unserem Planerhandbuch Regenwasserbewirtschaftung.

Bei der dargestellten Typenreihe handelt es sich um wirtschaftlich sinnvoll herstellbare Konfigurationen, die stets auf eine Oberflächenbeschickung von 4 m/h und eine daraus resultierende Durchflussleistung in [l/s] erzeugen.

Für die Beurteilung nach DWA-A 102-2 wird immer eine kritische Regenspende von 15l (s*ha) angesetzt. Wird aus bemessungstechnischen Gründen (erf. Wirkungsgrad) eine andere kritische Regenspende ermittelt, so ist die Oberflächenbeschickung für die Beurteilung nach DWA-A 102 umzurechnen. Dadurch können sich Abweichungen zwischen den Beurteilungswerten „Kritischer Regenwasserabfluss“ und „Bemessungsoberflächenbeschickung“ gegenüber den physikalisch eingestellten Herstellerwerten ergeben.

Die Wassermenge die über die SW-Kanalisation und die kommunale Kläranlage eingeleitet wird, bestimmt sich über das Beckenvolumen und die Entleerungen des Beckens je Jahr. Diese sind über unsere Steuerungen einstellbar.

Der Gesamtwirkungsgrad der Maßnahme verbessert sich gegenüber dem reinen Sedimentationswirkungsgrad im Behandlungsbecken durch die Beckenentleerung in die Schmutzwasserkanalisation.



Mall-Löschwasserbehälter

Webcode **M3313** 

nach DIN 14230

- Großbehälteranlage in mehrteiliger Bauweise aus im Gießverfahren hergestellten Stahlbetonfertigteilen aus güteüberwachtem Beton, Betonfestigkeitsklasse C45/55 (B55) gemäß DIN 1045 / EN 206 gefertigt^{*)}
- Pumpensumpf, ausgebildet nach DIN 14230^{*)}
- Luftpolster nach DIN 14230
- Öffnungen mit FORSHEDA-Dichtelement für Zulauf und Notüberlauf nach Planvorgabe
- Saugrohr(e) DN 125/100 inklusive Dichtungseinsatz, Saugleitung inklusive Kupplung aus Edelstahl 1.4301, Höhe über Gelände ca. 300 mm
- Lüftungsrohr DN 100 aus Edelstahl 1.4301, Höhe über Gelände ca. 1000 mm, mit Haube und Befestigungsmaterial
- Steigleiter aus armiertem Kunststoff, Einstiegshilfe aus Edelstahl in Einholm-Ausführung
- Schachtaufbauten nach DIN 4034 Teil 1
- Abdeckplatten SLW 60, abweichende Belastungsklassen und Deckeldurchmesser auf Anfrage
- Schachtabdeckungen Klasse D 400^{*)}
- Hinweisschild „Löschwasser-Saugleitung“

Bestell-Nummer	Bauhöhe mm	lichte Höhe mm	Baulänge mm	Baubreite mm	Nenn- inhalt ¹⁾ m ³	Anzahl Saug-/ Lüftungsrohre Stück	Schwerstes Einzelgewicht kg	Gesamtgewicht kg	Preis ab Werk €/ Stück
LW OL 20 ^{*)}	2850	2450	6000	2480	20	1	17.210	26.300	auf Anfrage
LW OL 25 ^{*)}	2850	2450	7000	2480	25	1	19.710	28.400	auf Anfrage
LW OL 30 ^{*)}	2850	2450	8000	2480	30	1	22.230	34.620	auf Anfrage
LW 50	2800	2300	6000	6000	50	1	18.300	62.220	auf Anfrage
LW 65	3550	3050	6000	6000	65	1	21.860	69.350	auf Anfrage
LW 100	3550	3050	8500	6000	100	1	21.860	93.230	auf Anfrage
LW 150	3550	3050	11500	6000	150	1	21.860	12.4980	auf Anfrage
LW 200	3550	3050	15000	6000	200	2	21.860	165.470	auf Anfrage
LW 300	3550	3050	21000	6000	300	2	21.860	232.150	auf Anfrage

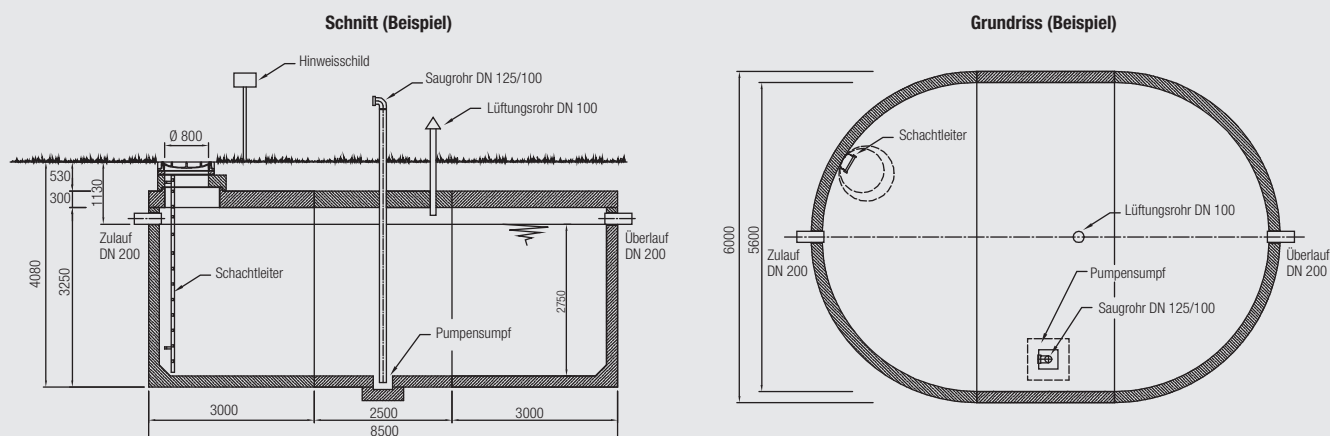
Andere Volumen auf Anfrage. Definition Nennvolumen unter Berücksichtigung der Pumpensumpfteile gemäß DIN 14230

Belastungsklassen und max. Erdüberdeckung vgl. Stahlbetonbehälter Ø 5600 mm bzw. Ovalbehälter (siehe Kapitel 8)

*) Ovalbehältertypen standardmäßig ohne Pumpensumpf, mit Schachtabdeckung Klasse B – SLW-Befahrbarkeit auf Anfrage
Aufsetzen der einteiligen Abdeckplatte auf monolithischem Grundbehälter ohne Mall-Montagekolonne möglich

Mehrbehälteranlagen aus Rund- und Ovalbehältern auf Anfrage

Webcode **M3314** 



Mall-Löschwasserbehälter als Mehrbehälteranlage

Webcode **M3082**

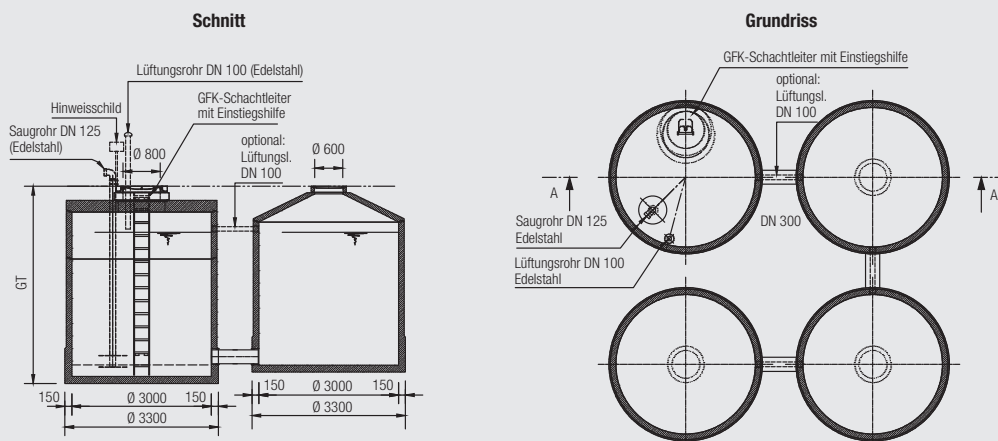
nach DIN 14230

- Stahlbetonbehälter aus güteüberwachtem Beton, Betonfestigkeitsklasse C45/55 (B55) gemäß DIN 1045 / EN 206 gefertigt
- Luftpolster nach DIN 14230
- Öffnungen mit FORSHEDA-Dichtelement für Zulauf und Notüberlauf nach Planvorgabe
- Saugrohr DN 125 inklusive Dichtungseinsatz, Saugleitung inklusive Kupplung aus Edelstahl 1.4301, Höhe über Gelände ca. 300 mm
- Lüftungsrohr DN 100 aus Edelstahl 1.4301, Höhe über Gelände ca. 1000 mm, mit Haube und Befestigungsmaterial
- Steigleiter aus armiertem Kunststoff, Einstiegshilfe aus Edelstahl in Einholm-Ausführung
- Schachtaufbauten nach DIN 4034 Teil 1
- Hinweisschild „Löschwasser-Saugleitung“
- Schachtabdeckklasse B, für Feuerwehrfahrzeuge (LKW 16) ausreichend

Bestell- Nummer	Bauhöhe mm	Innen-Ø mm	GT mm	Nutz- volumen m³	Anzahl Behälter Stück	Zusatz- behälter Typ	Schwerstes Einzelgewicht kg	Gesamtgewicht kg	Preis ab Werk €/ Stück
LW 20-R	3940	3000	4240	20	1	—	10.960	19.110	auf Anfrage
LW 40-R	3940	3000	4240	40	2	A	12.590	34.500	auf Anfrage
LW 50-R	3710	2500	4010	50	4	B	9.300	48.320	auf Anfrage
LW 60-R	3940	3000	4240	60	3	A	12.590	49.770	auf Anfrage
LW 80-R	3940	3000	4240	80	4	A	12.590	65.040	auf Anfrage
LW 100-R	3940	3000	4240	100	5	A	12.590	80.310	auf Anfrage
LW 120-R	3940	3000	4240	120	6	A	12.590	95.580	auf Anfrage

Zusatzbehälter

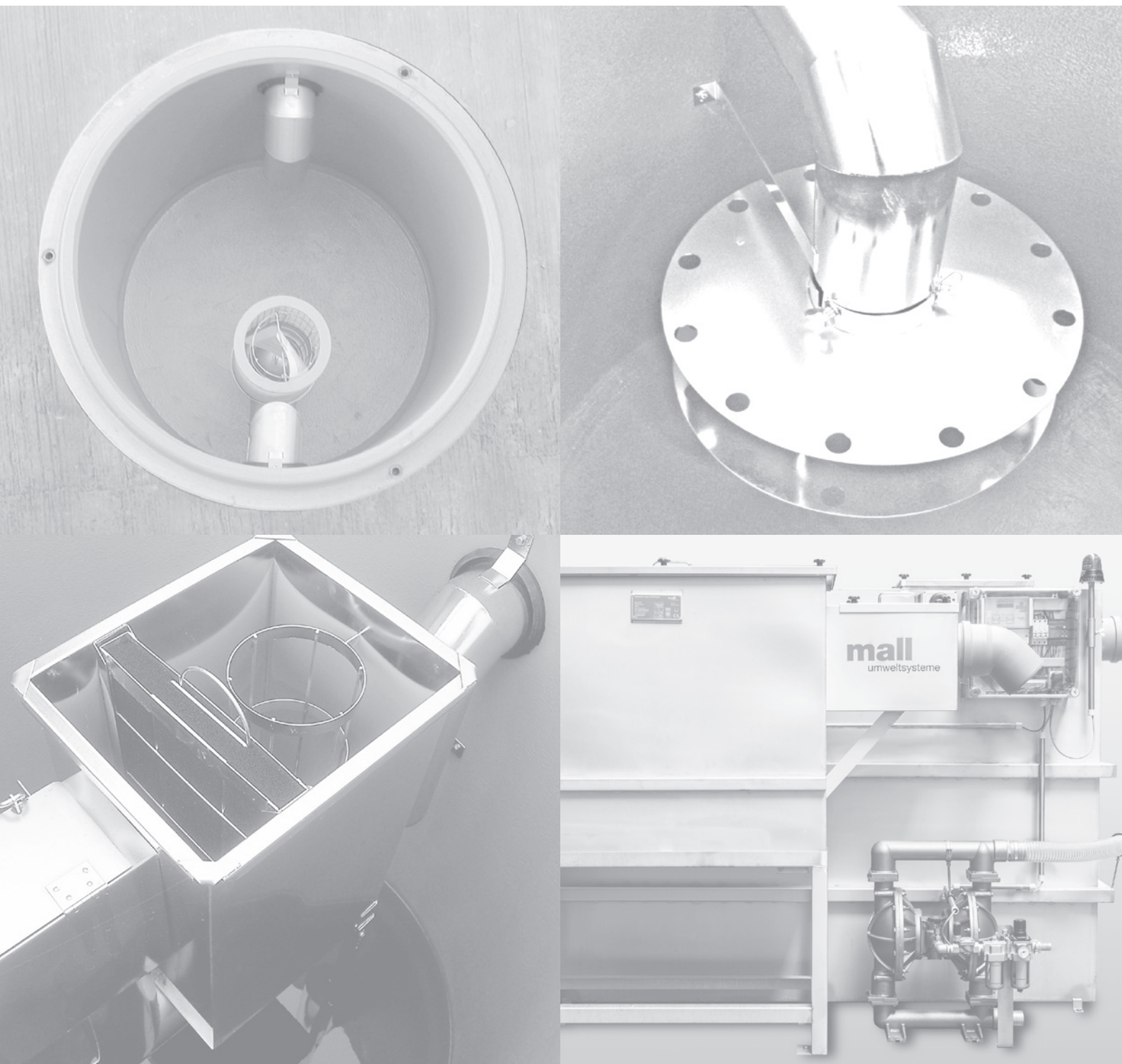
Bestell- Nummer	Bauhöhe mm	Innen-Ø mm	GT mm	Zusatz- behälter Typ	Gewicht kg	Preis ab Werk €/ Stück
LW-R-A-Z	3250	3000	3995	A	12.530	auf Anfrage
LW-R-B-Z	3000	2500	3745	B	9.350	auf Anfrage



A large grid of 20 columns and 40 rows, intended for taking notes. The grid is composed of thin black lines forming a uniform pattern of small squares.

Anlagen zur Begrenzung von Kohlenwasserstoffen
in mineralölhaltigen Abwässern (ABKW-Abscheider)
mit abZ / aBG

Abscheideranlagen für mineralische
Leichtflüssigkeiten Klasse II und Klasse I
nach DIN EN 858 / DIN 1999-100/101



Ausgangslage

Abscheideranlagen für Leichtflüssigkeiten fallen in den Geltungsbereich der harmonisierten europäischen Norm DIN EN 858-1. Diese müssen mit der CE-Kennzeichnung versehen sein und es muss eine Leistungserklärung im Sinne der Bauproduktenverordnung – Verordnung (EU) Nr. 305/2011 zur Verfügung gestellt werden.

Infolge der Umsetzung des Urteils des Europäischen Gerichtshofs vom 16.10.2014 werden für Produkte, wenn sie die CE-Kennzeichnung auf Grundlage der EU-Bauproduktenverordnung tragen, keine allgemeinen bauaufsichtlichen Zulassungen mehr erteilt. Dies hat zur Folge, dass eine Einzelfallprüfung durch die zuständige Behörde erfolgen muss.

Diese Anlagen führen wir weiterhin im Programm und sie sind auf Wunsch entsprechend lieferbar.

Nicht in den Anwendungsbereich der harmonisierten Norm DIN EN 858-1 fallen Leichtflüssigkeiten mit Anteilen an Biodiesel und/oder Ethanol (z. B. E10). Diese Kraftstoffe werden u. a. an Tankstellen umgeschlagen. Die nationalen Ergänzungsnormen DIN 1999-100/-101 haben diese Lücke geschlossen. Diese Normen enthalten Produktanforderungen und Anwendungsbestimmungen, damit diese auch für ethanolhaltige Kraftstoffe und Biodiesel geeignet sind.

Da durch diese Kraftstoffe formal ein anderer Anwendungsbereich entstanden ist, können jetzt allgemeine bauaufsichtliche Zulassungen mit der Bezeichnung „**Anlagen zur Begrenzung von Kohlenwasserstoffen in mineralöhlhaltigen Abwässern mit Anteilen an Biodiesel, Bioheizöl und Ethanol**“ (ABKW) erteilt werden. Die Regelungen sind gegenüber der harmonisierten Norm umfassender und schließen Anforderungen der DIN 1999er-Reihe mit ein. Neu ist, dass es sich nicht nur um allgemeine bauaufsichtliche Zulassungen (abZ), sondern auch um eine allgemeine Bauartgenehmigung (aBG) handelt.

Dies hat zur Folge, dass nicht nur der Hersteller der Anlagen, sondern auch das einbauende Unternehmen die Übereinstimmung mit der abZ/aBG erklären muss. Mit der abZ/aBG werden weiterhin die baurechtlichen sowie die wasserrechtlichen Anforderungen erfasst und die Einhaltung der Einleitwerte unter den genannten Randbedingungen bestätigt.

Eine Einzelfallprüfung durch die zuständige Behörde, die nun für Leichtflüssigkeitsabscheideranlagen nach DIN EN 858 mit CE-Kennzeichnung erforderlich ist, ist bei der Verwendung dieser neuen Anlagentypen nicht erforderlich.

Bei den neuen ABKW-Abscheidern werden zwei Leistungsstufen unterschieden:

System B: Anlagen, die bei der Prüfung der Abscheideeinrichtung in Anlehnung an die DIN EN 858-1 einen Restanteil von Kohlenwasserstoffen $\leq 100,0$ mg/l erreicht haben.

System A: Anlagen mit Koaleszenzeinrichtung, die bei der Prüfung der Abscheideeinrichtung in Anlehnung an die DIN EN 858-1 einen Restanteil von Kohlenwasserstoffen $\leq 5,0$ mg/l im Ablauf erreicht haben.

Diese Mall-Anlagen bestehen aus den Bauprodukten Sedimentationseinrichtung, Abscheideeinrichtung, einem separaten Probenahmeschacht und Zusatzeinrichtungen wie der selbsttätigen Warneinrichtung. In der Sedimentationseinrichtung werden absetzbare Stoffe vom Abwasser durch Schwerkraft abgetrennt und im Sedimentsammelraum zurückgehalten. In der Abscheideeinrichtung werden Flüssigkeiten mineralischen Ursprungs, die im Wasser nicht oder nur gering löslich sind, und Biodiesel (FAME) durch Koaleszenzvorgänge und Schwerkraft abgeschieden und zurückgehalten.

Einsatzbereiche der ABKW-Abscheider:

- Abwasserbehandlung von Niederschlagswasser von befestigten Flächen, die mineralölverunreinigt sind und von Flächen, auf denen mineralische Leichtflüssigkeiten mit Anteilen von Biodiesel bis 100 % und/oder Ethanol bis 10 % eingesetzt und verwendet werden.
Die ABKW-Abscheider dienen auch zur Absicherung der Anlagen und Flächen sowie zur Rückhaltung dieser Flüssigkeiten.
- Vorbehandlung von mineralischen Leichtflüssigkeiten aus Abwässern, die einer nachfolgend weitergehenden Behandlung zur Begrenzung von Kohlenwasserstoffen unterzogen werden.
- Behandlung von mineralöhlhaltigem Abwasser im Sinne des Anhangs 49 der AbwV
 - aus der maschinellen Fahrzeugreinigung (Teilstrombehandlung mit Ausschleusung vor der Kreislaufwasserbehandlungsanlage und nachfolgender Einleitung)
 - aus der manuellen Fahrzeugreinigung (Fahrzeugoberwäsche, Motor- und Unterbodenwäsche, Fahrzeugreinigung in Wasshallen sowie auf SB- oder betrieblichen Waschplätzen)
 - aus der Entwässerung von befestigten Flächen für die Annahme und Lagerung von Unfall- und/oder Altfahrzeugen

Bemessung der Anlagen:

Zur Ermittlung der erforderlichen Nenngröße der Abscheideeinrichtung ist der maximale Abwasseranfall (Volumenstrom) der anfallenden Flüssigkeiten gemäß DIN EN 858-2 und der DIN 1999-100 + 101 zu berücksichtigen. Soll der Abscheider auch als Rückhalteeinrichtung für ausgelaufene Kraftstoffe verwendet werden, sind entsprechende Leichtflüssigkeitsspeichermengen nachzuweisen und bei Anlagenbetrieb ständig vorzuhalten, in Verbindung zu den geltenden gesetzlichen und technischen Regelungen (z. B. AwSV, TRwS 781). Das erforderliche Volumen der Sedimentationseinrichtung ist entsprechend zu ermitteln.

Für Eigenkontrolle, Wartung und Überprüfung mit Generalinspektion gilt DIN 1999-100, Abschnitt 12.3 bis 12.8.

Auch diese Neutra-Anlagen von Mall erfüllen die zusätzlichen Anforderungen der Güte- und Prüfbestimmungen des RAL. Sie dürfen mit den RAL-Gütezeichen 693 gekennzeichnet werden.

Mall-Vorschlammfang NeutraCon

als Absetzbecken für Waschplätze

S Rechteckige Bauform – Ausführung mit Gitterrostabdeckung

Bestell- Nummer	Inhalt l	Länge l mm	Breite b mm	Gesamttiefe H mm	Ablauftiefe T mm	Höhe h mm	Nenn- weite DN	Gesamt- gewicht kg	Preis mit Gitterrostabdeckung Standardvariante €	Fracht- gruppe
Gitterrostabdeckung										
Con 200 ¹⁾	200	2195	500	500	375	125	150	690	3.725,00	2
Con 825	825	1790	990	1200*	875	325	150	2.980	5.170,00	2
Con 1200	1200	2850	990	1200*	875	325	150	4.390	6.660,00	2
Con 2200	2200	4890	990	1200*	875	325	150	7.090	8.770,00	4

¹⁾ keine Innenbeschichtung, Lastbild PKW

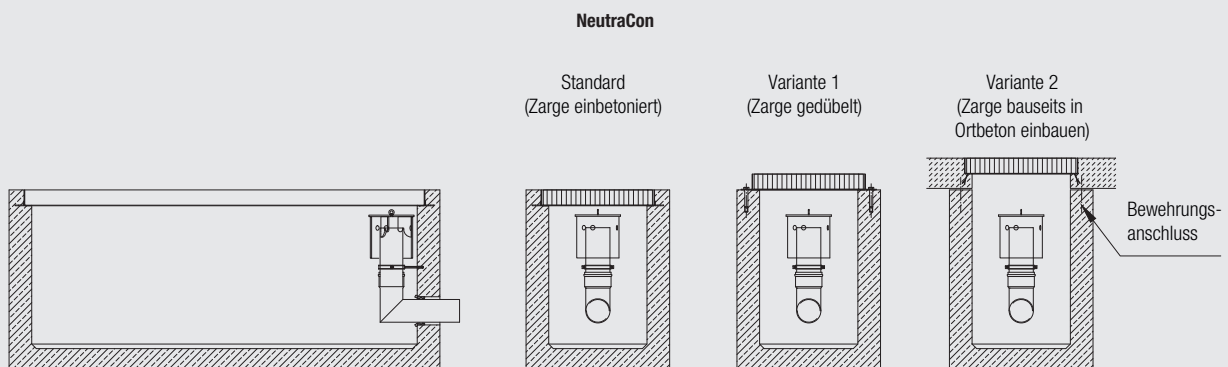
* Nur mit Zarge, ohne Zarge: 1100 mm

- Leichtflüssigkeitsbeständige Innenbeschichtung, mehrschichtig, auf vorbehandeltem Untergrund verarbeitet, Abrissfestigkeit mindestens 2,0 N/mm², Gitterrostabdeckung für Lastbild SLW
- In güteüberwachter Fertigbauweise aus wasserundurchlässigem, fugenlosem Stahlbeton C35/45 nach DIN 4281
- Gelochte Einrichtung am Behälterablauf zur Rückhaltung von festen Schwimmstoffen
- Gitterrostabdeckung verzinkt, Maschenweite 30x30 mm mit Verschraubung M16
- Ablaufleitung Vorschlammfang aus PE

Frachtgruppen und Transportpreise [siehe Seite 201](#)

Auf Anfrage sind Varianten der Zargenbefestigung möglich – vgl. Zeichnungen „gedübelt“ und „Ortbeton“ (gilt nicht für Con 200). Preise für die beiden Varianten auf Anfrage

Webcode **M5512**





Mall-Sedimentationseinrichtung NeutraSed (Schlammfang)

als Komponente der nachgeschalteten ABKW-Abscheideranlage System B oder A
mit leichtflüssigkeitsbeständiger Innenbeschichtung

Bestell- Nummer KL. D 400	Inhalt I	passend vor NS	Innen-Ø d mm	Gesamttiefe H mm	Zulauftiefe T _{min} mm	Höhe h mm	Nennweite DN	Schwerstes Einzelgewicht kg	Gesamt- gewicht kg	Preis ab Werk €	Fracht- gruppe
[S] Ausführung mit Abdeckplatte											
Sed 650-150	650	3	1000	1730	730	1000	150	1.650	2.335	1.625,00	1
Sed 2500-150	2500	3, 6, 10	1500	2280	730	1550	150	4.230	5.655	2.880,00	2
Sed 3000-200	3000	15, 20	2000	2175	1035	1140	200	4.190	6.620	4.255,00	3
Sed 5000-150	5000	3, 6, 10	2000	2725	985	1740	150	5.280	7.710	4.485,00	3
Sed 5000-200	5000	15, 20	2000	2825	1035	1790	200	5.480	7.910	4.575,00	3
Sed 6000-250	6000	30	2000	3175	1085	2090	250	6.190	8.620	5.545,00	3
Sed 8000-300	8000	40, 50, 65	2500	2925	1125	1800	300	7.420	10.930	auf Anfrage	5
Sed 10000-150	10000	3, 6, 10	2500	3275	985	2290	150	8.270	11.780	auf Anfrage	5
Sed 10000-200	10000	15, 20	2500	3275	1035	2240	200	8.270	11.780	auf Anfrage	5
Sed 10000-250	10000	30	2500	3275	1085	2190	250	8.270	11.780	auf Anfrage	5
Sed 10000-300	10000	40, 50, 65	2500	3275	1125	2150	300	8.270	11.780	auf Anfrage	5
Sed 12000-300	12000	40, 50, 65	3000	2955	1190	1765	300	11.390	16.445	auf Anfrage	auf Anfrage
Sed 13000-300	13000	40, 50, 65	3000	3205	1190	2015	300	11.950	17.505	auf Anfrage	auf Anfrage
Sed 15000-200	15000	15, 20	3000	3405	1105	2300	200	12.680	18.235	auf Anfrage	auf Anfrage
Sed 15000-300	15000	40, 50, 65	3000	3505	1195	2310	300	13.060	18.615	auf Anfrage	auf Anfrage
Sed 16000-400	16000	80, 100	3000	3755	1295	2460	400	13.990	19.545	auf Anfrage	auf Anfrage
Sed 19300-150	19300	3, 6, 10	3000	3955	1055	2900	150	14.720	20.275	auf Anfrage	auf Anfrage

[S] Ausführung mit Schachthals

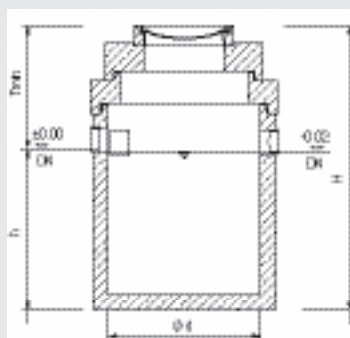
Sed 650-150 K	650	3	1000	2130	1130	1000	150	1.650	2.445	1.535,00	1
Sed 2500-150 K	2500	3, 6, 10	1500	2680	1130	1550	150	4.230	5.515	2.794,00	1
Sed 3000-200 K	3000	15, 20	2000	2295	1155	1140	200	4.190	5.755	3.407,00	2
Sed 5000-150 K	5000	3, 6, 10	2000	2845	1105	1740	150	5.280	6.845	3.637,00	2
Sed 5000-200 K	5000	15, 20	2000	2945	1155	1690	200	5.480	7.050	3.727,00	2
Sed 6000-250 K	6000	30	2000	3295	1205	2090	250	6.190	7.755	4.697,00	2
Sed 8000-300 K	8000	40	2500	3045	1245	1800	300	7.420	9.395	auf Anfrage	4
Sed 10000-150 K	10000	3, 6, 10	2500	3395	1105	2290	150	8.270	10.250	auf Anfrage	4
Sed 10000-200 K	10000	15, 20	2500	3395	1155	2240	200	8.270	10.250	auf Anfrage	4
Sed 10000-250 K	10000	30	2500	3395	1205	2190	250	8.270	10.250	auf Anfrage	4
Sed 10000-300 K	10000	40	2500	3395	1245	2150	300	8.270	10.250	auf Anfrage	4

- Für den gelenkigen Rohranschluss sind werkseitig beständige, zu Kunststoffrohren (z. B. PE-HD, PP) passende Dichtelemente eingebaut
- Ausführung mit PE-Auskleidung auf Anfrage
- Maße gültig für Abdeckung Kl. D 400. Mit Abdeckung Kl. B 125 verringern sich Zulauftiefe (T_{min}) und Gesamttiefe (H) um 35 mm, das Gesamtgewicht um 80 kg.
- Zur Erhöhung der Zulauftiefe (T_{min}) sind Aufsatzstücke nach DIN 4034-1 lieferbar.

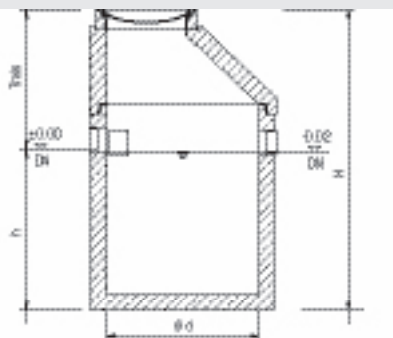
Frachtgruppen und Transportpreise [siehe Seite 201](#)

Webcode **M5509**

Ausführung mit Abdeckplatte



Ausführung mit Schachthals



Mall-ABKW-Abscheider System A NeutraStar

Z-83.8-43



mit allgemeiner bauaufsichtlicher Zulassung / allgemeiner Bauartgenehmigung
(Teil der ABKW-Abscheideranlage System A) und Koaleszenzeinrichtung

Bestell- Nummer KL. D 400	Nenn- größe NS	Innen-Ø d mm	Gesamt- tiefe H mm	Zulauf- tiefe T _{min} mm	Höhe h mm	Nenn- weite DN	LF- Speicher- menge l	Schwerstes Einzel- teil kg	Gesamt- gewicht kg	Preis ab Werk €	Fracht- gruppe
Star 3	3	800	1580	770	810	150	184	1.230	1.750	3.710,00	1
Star 4	4	800	1580	770	810	150	184	1.230	1.750	3.710,00	1
Star 6	6	800	1580	770	810	150	184	1.230	1.750	3.710,00	1
Star 8	8	800	1580	770	810	150	184	1.230	1.750	3.910,00	1
Star 10	10	800	1580	770	810	150	185	1.230	1.750	4.030,00	1
Star 15	15	1000	1930	820	1110	200	339	1.910	2.630	5.470,00	1
Star 20	20	1200	2190	1080	1110	200	501	2.320	3.540	6.770,00	1
Star 30	30	1500	2290	1130	1160	250	737	4.300	5.990	auf Anfrage	2
Star 40	40	2000	3275	1165	2110	300	1326	7.690	10.160	auf Anfrage	4
Star 50	50	2000	2260	985	1275	300	1349	5.430	8.270	auf Anfrage	4
Star 65	65	2000	2260	985	1275	300	1349	5.430	8.290	auf Anfrage	4
Star 80	80	2000	3060	1375	1685	400	1469	8.570	11.340	auf Anfrage	4
Star 100	100	2500	3060	1375	1685	400	2389	10.970	15.480	auf Anfrage	6

A Ausführung mit Abdeckplatte

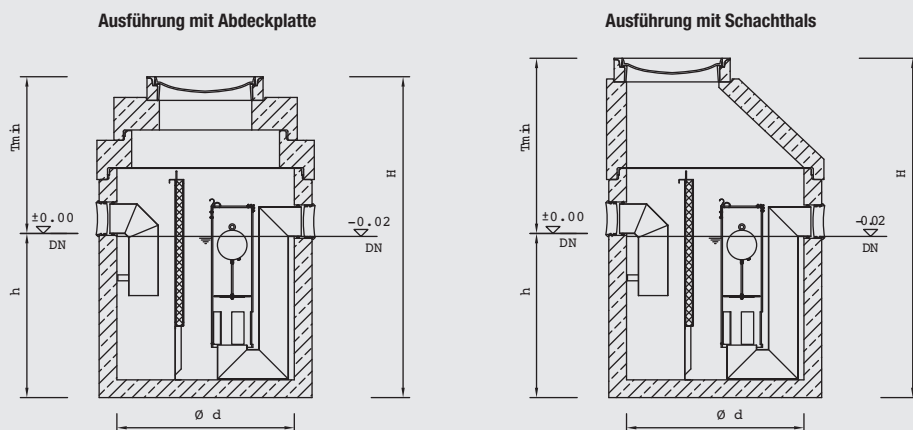
A Ausführung mit Schachthals

Star 3 K	3	800	1960	1170	810	150	184	1.220	1.930	3.638,00	1
Star 4 K	4	800	1960	1170	810	150	184	1.220	1.930	3.638,00	1
Star 6 K	6	800	1960	1170	810	150	184	1.220	1.930	3.638,00	1
Star 8 K	8	800	1960	1170	810	150	184	1.220	1.930	3.838,00	1
Star 10 K	10	800	1960	1170	810	150	185	1.220	1.930	3.958,00	1
Star 15 K	15	1000	2330	1220	1110	200	339	1.890	2.700	5.380,00	1
Star 20 K	20	1200	2330	1220	1110	200	501	2.300	3.380	6.112,00	1
Star 30 K	30	1500	2430	1270	1160	250	737	4.300	5.800	auf Anfrage	1
Star 40 K	40	2000	3395	1285	2110	300	1326	7.690	9.270	auf Anfrage	2

- Für den gelenkigen Rohranschluss sind werkseitig beständige, zu Kunststoffrohren (z. B. PE-HD, PP) passende Dichtelemente eingebaut.
- Die selbsttätige Verschlusseinrichtung ist – wenn nicht anders gefordert – für eine Dichte von 0,90 g/cm³ der abzuschiedenden Leichtflüssigkeit tarirt.
- Die vollständige Anlage umfasst zusätzlich eine Sedimentationseinrichtung und einen Probenahmeschacht.
- Ausführung mit PE-Auskleidung auf Anfrage
- **Die verschleißfreie Koaleszenzeinrichtung ist zur Wartung ohne Entleerung herausnehmbar und wieder einsetzbar.**
- Maße gültig für Abdeckung Kl. D 400. Mit Abdeckung Kl. B 125 verringern sich Zulauftiefe (T_{min}) und Gesamttiefe (H) um 35 mm, das Gesamtgewicht um 80 kg/240 kg.
- Zur Erhöhung der Zulauftiefe (T_{min}) sind Aufsatzstücke nach DIN 4034-1 lieferbar.

Frachtgruppen und Transportpreise [siehe Seite 201](#)

Webcode **M5550**



Mall-ABKW-Abscheider zur Freiaufstellung System A NeutraSteel

Z-83.8-51

mit allgemeiner bauaufsichtlicher Zulassung / allgemeiner Bauartgenehmigung
und Koaleszenzeinrichtung

Bestell- nummer	Inhalt I	passend vor NS	Länge l mm	Breite b mm	Gesamttiefe H mm	Höhe h mm	Nennweite DN	Gesamt- gewicht kg	Preis ab Werk €
S Sedimentationseinrichtung NeutraSteel									
Steel 650	650 ¹⁾	3,00	1100	1000	1200	1015	100	70	3.240,00
Steel 2500	2500	6,00	2150	1123	1563	1372	150	227	8.685,00

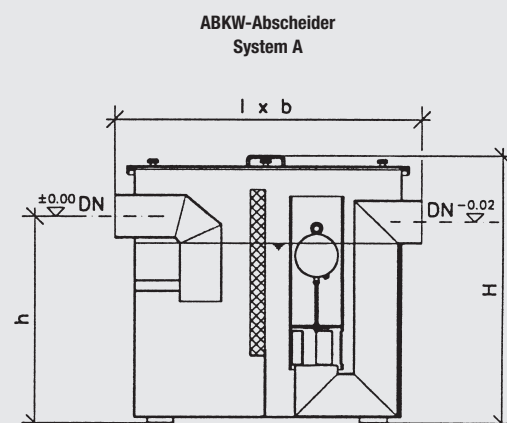
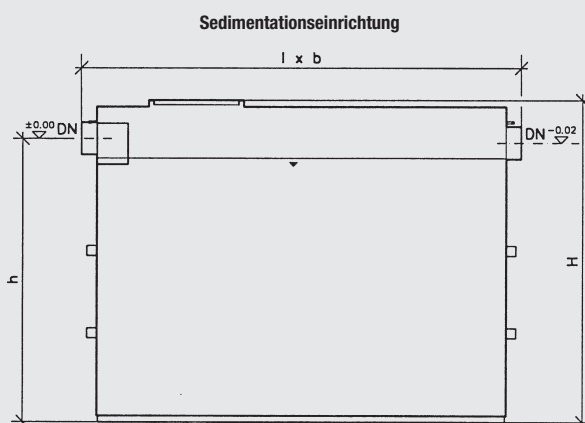
¹⁾ Rundbehälter

A Abscheideeinrichtung NeutraSteel mit selbsttätiger Verschlusseinrichtung

Bestell- nummer	Nenngröße NS	Länge l mm	Breite b mm	Gesamttiefe H mm	Höhe h mm	LF-Speicher- menge l	Nennweite DN	Gesamt- gewicht kg	Preis ab Werk €
Steel 3	3	780	423	733	507	51	100	50	4.990,00
Steel 6	6	950	523	858	632	81	150	55	5.535,00
Steel 10	10	1150	523	1008	782	103	150	75	7.115,00

- Die Anschlussstutzen sind passend für Kunststoffrohre.
- Koaleszenzabscheider mit selbsttätiger Verschlusseinrichtung
- Die selbsttätige Verschlusseinrichtung ist – wenn nicht anders gefordert – für eine Dichte von 0,90 g/cm³ der abzuschheidenden Leichtflüssigkeit tarirt.
- Anlage aus Edelstahl zur Freiaufstellung in frostgeschützten Räumen
- **Die Koaleszenzeinrichtung ist zur Wartung ohne Entleerung herausnehmbar und wieder einsetzbar.**

Bestell- Nummer	Optionen	Preis ab Werk €
OAT030	Probenahmeeinrichtung	745,00
OAT031	LF-Abzugvorrichtung	815,00
OAT032	Kabeldurchführung für Warneinrichtung	296,00
OAT034	Untergestell für Höhenanpassung zwischen Abscheide- und Sedimentationseinrichtung	525,00
OAT033	Schauglas	1.190,00

 Webcode **M5559** 


Mall-Miet-Abscheideranlage NeutraRent für den vorübergehenden Einsatz

Es gibt Situationen, die es erforderlich machen, schnellstmöglich eine Abscheideranlage einzusetzen, um weitere Gewässerverunreinigungen zu verhindern. Diese Fälle können u.a. sein: Ölunfall, Havarie, Grundwassersanierung, Baustellenentwässerung. Hier ist es dann zweckmäßig, eine mobile Abscheideranlage einzusetzen.

Unsere mobile Abscheideranlage NeutraRent ist die richtige Lösung für solche Einsatzzwecke. Die Anlage besteht aus einem vorgeschalteten Schlammfang, dem geprüften Abscheider Klasse I NeutraSteel, einer Probenahmeeinrichtung und einer Warnanlage. Sie wird anschlussfertig geliefert und ist so konstruiert, dass sie für Kurzfristeinsätze auf einen Anhänger passt. Für längere Einsätze wird sie auf einem Podest angeliefert.

Informationen zu unseren Mietbedingungen finden Sie [auf Seite 192](#).

Webcode **M5555** 

Mall-Abscheideranlage NeutraFlex für den mobilen Einsatz, anschlussfertig

Es gibt Situationen in/für Unternehmen, wo es von Vorteil ist, auf dem Betriebsgelände eine mobile Abscheideranlage nach DIN EN 858 und DIN 1999-100 für unterschiedliche Abwasseranfallstellen mit mineralischen Leichtflüssigkeiten einsetzen zu können.

Diese Fälle können u. a. sein:

- Große Industrieunternehmen
- Mobile Waschanlagen
- Feuerwehren, THW
- Bundesbahn

Mobile Abscheideranlage NeutraFlex (ABKW-Abscheider System A)

Die mobile Abscheideranlage ist die richtige Lösung für den dauerhaften Einsatz an verschiedenen Einsatzorten mit mineralöhlhaltigem Abwasser. Die Anlage besteht aus einer vorgeschalteten Sedimentationseinrichtung, einem Abscheider System A NeutraSteel mit allgemeiner bauaufsichtlicher Zulassung, einer Probenahmeeinrichtung, einer Warneinrichtung NeutraStop OAC mit GSM-Modem zum Versenden von OK-, Alarm- und Fehlermeldungen, einer Blinkleuchte mit Summer sowie einer pneumatisch betriebenen Pumpe zur schonenden Förderung des mineralöhlhaltigen Abwassers in die Abscheideranlage. Sie wird anschlussfertig geliefert und ist so konstruiert, dass sie auf einem Anhänger transportiert werden kann.

Einsatz vor Ort

Aufgebaut ist die Abscheideranlage auf einer Palette, sodass sie vor Ort mit einem entsprechenden Anhänger und Hubgerät transportiert werden kann. Für den Transport muss die Abscheideranlage unbedingt entleert und gereinigt sein! Bauseits müssen die Zu- und Ablaufleitung angeschlossen, der Strom- und der Druckluftanschluss hergestellt werden. Die Abscheideranlage ist dann betriebsbereit. Aufstellung, Einweisung in die Funktionsweise der Anlage und das Führen des Betriebstagebuches kann von uns durchgeführt werden.

Technische Daten

- Nenngrößen NS 3, NS 6 und NS 10
- Schlammfanginhalt: 650 l passend vor NS 3, 2500 l passend vor NS 6 und 10 (NeutraSed, VA)
- ABKW-Abscheider System A: NS 3, 6 und 10 (NeutraSteel)
- Anschlussnennweiten: NS 3 DN 100, NS 6 und 10 DN 150
- Selbsttätige Warneinrichtung NeutraStop OAC mit GSM-Modem zur Weiterleitung von Alarmen und Störungen als SMS, E-Mail oder ins Festnetz inkl. Leichtflüssigkeitssensor und Niveauwächter
- Stromanschluss: 230 V
- Anlagengröße NS 10 (b x t x h): 1.800 x 2.250 x 1.700 mm
- Anlagengewicht NS 10: ca. 500 kg

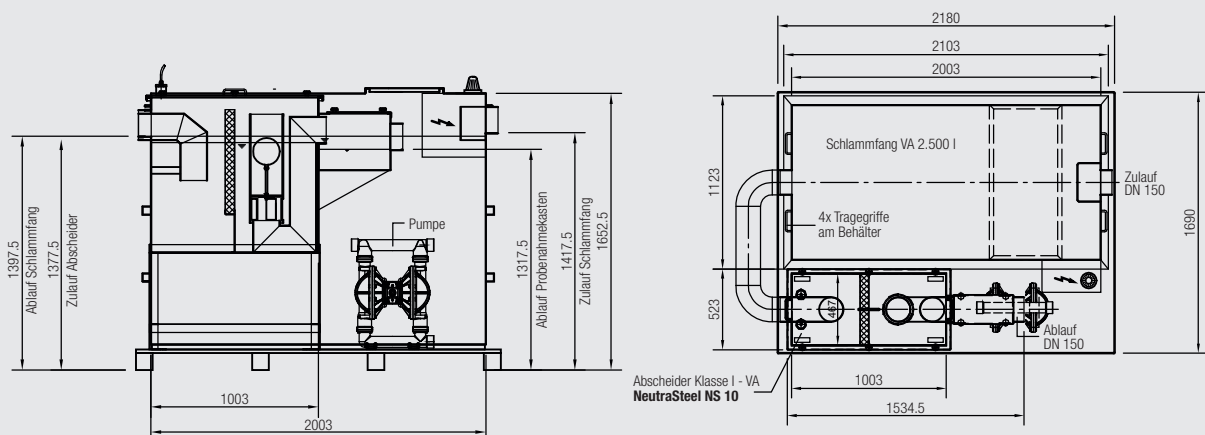
Optionen

- Ölabzugsvorrichtung
- Schauglas am Abscheider zur Kontrolle der Ölschichtdicke

Bauseitige Leistungen

- Druckluft (max. 8 bar Steuerdruck, Luftmenge für NS 3 48 m³/h, NS 6 115 m³/h und NS 10 140 m³/h)
- Stromanschluss 230 V
- Zu- und Ablaufleitungen verlegen und anschließen
- Herstellen eines Pumpensumpfes

Webcode **M5558** 



Mall-ABKW-Abscheider System A mit integrierter Sedimentationseinrichtung NeutraCom

mit allgemeiner bauaufsichtlicher Zulassung / allgemeiner Bauartgenehmigung

Z-83.8-44


Bestell- Nummer KL. D 400	Nenn- größe	Sedimentations- einrichtung Inhalt	Innen-Ø	Gesamttiefe	Zulauf- tiefe T _{min}	Höhe	Nenn- weite	LF- Speicher- menge l	Schwerstes Einzel- gewicht kg	Gesamt- gewicht kg	Preis ab Werk €	Fracht- gruppe
	NS	I	d mm	H mm	T _{min} mm	h mm	DN	I	kg	kg	€	
[S A] Ausführung mit Abdeckplatte												
Com 3-650	3	650	1200	1930	730	1200	150	512	2.320	5.220	4.185,00	1
Com 4-800	4	800	1200	2080	730	1350	150	512	2.990	3.489	4.495,00	1
Com 4-1200	4	1200	1200	2430	730	1700	150	512	3.290	4.275	4.610,00	1
Com 6-1200	6	1200	1500	2030	730	1300	150	690	3.790	5.700	5.470,00	2
Com 6-2500	6	2500	1500	2780	730	2050	150	690	5.250	6.685	6.020,00	2
Com 6-5000	6	5000	2000	3275	985	2290	150	1239	6.430	8.900	7.605,00	3
Com 8-1600	8	1600	1500	2280	730	1550	150	690	4.260	5.705	5.955,00	2
Com 8-2500	8	2500	1500	2780	730	2050	150	690	5.230	6.685	6.240,00	2
Com 8-5000	8	5000	2000	3275	985	2290	150	1239	6.430	8.900	7.765,00	3
Com 10-2000	10	2000	1500	2480	730	1750	150	690	4.650	6.100	6.100,00	2
Com 10-2500	10	2500	1500	2780	730	2050	150	690	5.250	6.685	6.315,00	2
Com 10-3000	10	3000	2000	2575	985	1590	150	1239	5.030	7.500	7.270,00	3
Com 10-5000	10	5000	2000	3275	985	2290	150	1239	6.430	8.900	7.900,00	3
Com 15-3000	15	3000	2000	2675	1035	1640	200	1447	5.230	7.420	8.390,00	3
Com 15-5000	15	5000	2000	3275	1035	2240	200	1447	6.430	8.620	9.000,00	3
Com 20-4000	20	4000	2000	3275	1035	1940	200	1447	5.810	8.020	auf Anfrage	3
Com 20-6000	20	6000	2500	2925	1035	1890	200	2278	7.430	10.950	auf Anfrage	4

[S A] Ausführung mit Schachthals

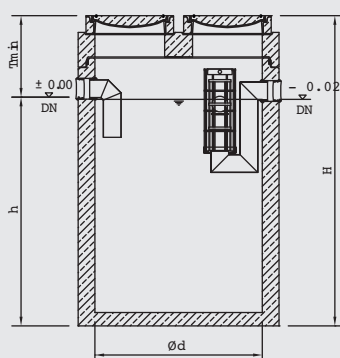
Com 3-650 K	3	650	1200	2330	1130	1200	150	512	2.310	3.390	4.143,00	1
Com 4-800 K	4	800	1200	2480	1130	1350	150	512	2.500	3.580	4.453,00	1
Com 4-1200 K	4	1200	1200	2830	1130	1700	150	512	3.290	4.370	4.568,00	1
Com 6-1200 K	6	1200	1500	2430	1130	1300	150	690	3.770	5.075	4.889,00	1
Com 6-2500 K	6	2500	1500	3180	1130	2050	150	690	5.230	6.535	5.439,00	1
Com 8-1600 K	8	1600	1500	2680	1130	1550	150	690	4.260	5.555	5.374,00	1
Com 8-2500 K	8	2500	1500	3180	1130	2050	150	690	5.230	6.535	5.659,00	1
Com 10-2000 K	10	2000	1500	2880	1130	1750	150	690	4.650	5.945	5.519,00	1
Com 10-2500 K	10	2500	1500	3180	1130	2050	150	690	5.230	6.535	5.734,00	1

- Für den gelenkigen Rohranschluss sind werkseitig beständige, zu Kunststoffrohren (z. B. PE-HD, PP) passende Dichtelemente eingebaut.
- Die selbsttätige Verschlusseinrichtung ist – wenn nicht anders gefordert – für eine Dichte von 0,90 g/cm³ der abzuscheidenden Leichtflüssigkeit tarirt.
- Ausführung mit PE-Auskleidung auf Anfrage
- **Die verschleißfreie Koaleszenzeinrichtung ist zur Wartung ohne Entleerung herausnehmbar und wieder einsetzbar.**
- Maße gültig für Abdeckung Kl. D 400. Mit Abdeckung Kl. B 125 verringern sich Zulauftiefe (T_{min}) und Gesamttiefe (H) um 35 mm, das Gesamtgewicht um 80 kg.
- Zur Erhöhung der Zulauftiefe (T_{min}) sind Aufsatzstücke nach DIN 4034-1 lieferbar.

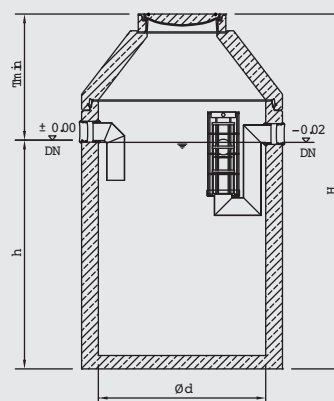
Frachtgruppen und Transportpreise [siehe Seite 201](#)

Webcode **M5560**

Ausführung mit Abdeckplatte



Ausführung mit Schachthals



Mall-ABKW-Abscheider System A mit integrierter Sedimentationseinrichtung NeutraSpin patentiert

Z-83.8-48



Animation unter:
www.mall.info/tv

mit allgemeiner bauaufsichtlicher Zulassung /
allgemeiner Bauartgenehmigung;
mit freiem Kugeldurchgang (mind. 150 mm);
verschleißfreie, verstopfungsfreie hydrodynamische Koaleszenzeinrichtung am Zulauf

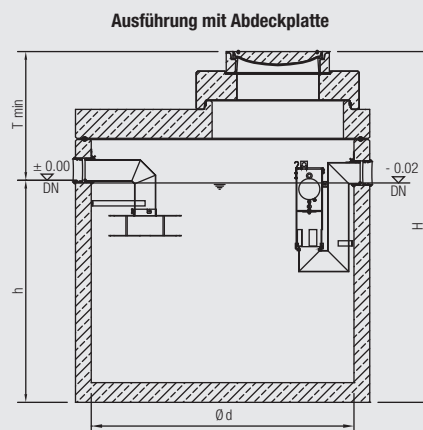
Bestell- Nummer KL. D 400	Nenn- größe NS	Sedimentations- einrichtung Inhalt l	Innen-Ø d mm	Gesamt- tiefe H mm	Zulauf- tiefe T _{min} mm	Höhe h mm	Nenn- weite DN	LF- Speicher- menge l	Schwerstes Einzel- gewicht kg	Gesamt- gewicht kg	Preis ab Werk €	Fracht- gruppe
SA Ausführung mit Abdeckplatte												
Spin 3-650	3	650	1500	1930	730	1200	150	508	3.590	5.010	5.855,00	1
Spin 6-1200	6	1200	2000	2225	985	1240	150	910	4.330	6.760	7.575,00	2
Spin 6-2500	6	2500	2000	2625	985	1640	150	910	5.120	7.550	7.900,00	2
Spin 6-5000	6	5000	2500	2875	985	1890	150	1430	7.320	10.830	9.520,00	4
Spin 8-1600	8	1600	2000	2375	985	1390	150	910	4.620	7.050	7.710,00	2
Spin 8-2500	8	2500	2000	2625	985	1640	150	910	5.120	7.550	7.970,00	2
Spin 8-5000	8	5000	2500	2875	985	1890	150	1430	7.320	10.830	9.520,00	4
Spin 10-2000	10	2000	2000	2475	985	1490	150	910	4.830	7.300	7.810,00	2
Spin 10-2500	10	2500	2000	2625	985	1640	150	910	5.120	7.550	7.995,00	2
Spin 10-3000	10	3000	2000	2775	985	1790	150	910	5.430	7.850	7.995,00	2
Spin 10-5000	10	5000	2500	2875	985	1890	150	1430	7.330	10.830	9.520,00	4
Spin 15-3000	15	3000	2000	2975	1035	1940	200	903	5.820	8.250	8.895,00	2
Spin 15-5000	15	5000	2500	3075	1035	2040	200	1423	7.820	11.340	10.480,00	4
Spin 20-4000	20	4000	2500	2975	1035	1940	200	1423	7.570	11.080	auf Anfrage	4
Spin 20-5000	20	5000	2500	3175	1035	2140	200	1423	8.060	11.570	auf Anfrage	4
Spin 20-6000	20	6000	3000	3155	1155	2000	200	2058	11.610	17.540	auf Anfrage	auf Anfrage
Spin 25-5000	25	5000	3000	3105	1205	1900	250	2046	11.390	18.040	auf Anfrage	auf Anfrage
Spin 25-7500	25	7500	3000	3505	1205	2300	250	2046	12.870	19.530	auf Anfrage	auf Anfrage
Spin 30-6000	30	6000	3000	3605	1205	2400	250	2046	13.280	19.900	auf Anfrage	auf Anfrage
Spin 30-9000	30	9000	3000	4005	1205	2800	250	2046	14.760	21.380	auf Anfrage	auf Anfrage

■ Wartungsfreie, selbstreinigende Koaleszenzeinrichtung

- Die selbsttätige Verschlusseinrichtung ist – wenn nicht anders gefordert – für eine Dichte von 0,90 g/cm³ der abzuscheidenden Leichtflüssigkeit tarieret.
- Für den gelenkigen Rohranschluss sind werkseitig beständige, zu Kunststoffrohren (z. B. PE-HD, PP) passende Dichtelemente eingebaut.
- Strömungsoptimierte Zulaufkonstruktion
- Begünstigte Sedimentation von Sinkstoffen
- Ausführung mit PE-Auskleidung auf Anfrage
- Maße gültig für Abdeckung Kl. D 400. Mit Abdeckung Kl. B 125 verringern sich Zulauftiefe (T_{min}) und Gesamthöhe (H) um 35 mm, das Gesamtgewicht um 80 kg.
- Zur Erhöhung der Zulauftiefe (T_{min}) sind Aufsatzstücke nach DIN 4034-1 lieferbar.

Frachtgruppen und Transportpreise [siehe Seite 201](#)

Webcode **M5563**



Mall-ABKW-Abscheider System A mit integrierter Sedimentationseinrichtung NeutraPrim

Z-83.8-47



mit allgemeiner bauaufsichtlicher Zulassung / allgemeiner Bauartgenehmigung;
mit Zulaufverschluss und verschleißfreier, hydrodynamischer Koaleszenzeinrichtung
am Zulauf mit freiem Kugeldurchgang (mind. 150 mm)

Bestell- Nummer KL. D 400	Nenn- größe NS	Sedimentations- einrichtung Inhalt l	Innen-Ø d mm	Gesamt- tiefe H mm	Zulauf- tiefe T _{min} mm	Höhe h mm	Nenn- weite DN	LF- Speicher- menge l	Schwerstes Einzel- gewicht kg	Gesamt- gewicht kg	Preis ab Werk €	Fracht- gruppe
---------------------------------	----------------------	---	--------------------	-----------------------------	--	-----------------	----------------------	--------------------------------	--	--------------------------	-----------------------	-------------------

S A Ausführung ohne LF-Abzug und LF-Sammelbehälter

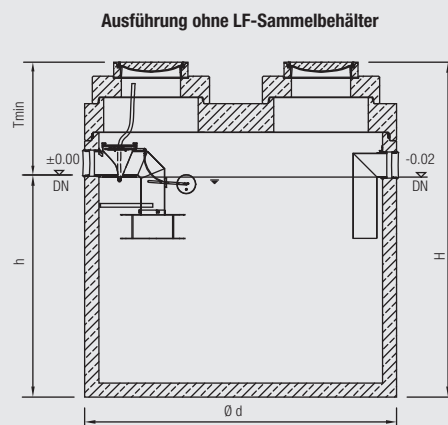
Prim 3-650	3	650	1500	2130	730	1400	150	505	3.980	5.410	auf Anfrage	1
Prim 6-1200	6	1200	1500	2430	730	1700	150	505	4.570	6.000	auf Anfrage	1
Prim 6-1800	6	1800	1500	2780	730	2050	150	505	5.250	6.680	auf Anfrage	1
Prim 6-2500	6	2500	2000	2755	1065	1690	150	909	5.220	8.400	auf Anfrage	2
Prim 6-5000	6	5000	2500	2925	985	1940	150	1429	7.450	11.210	auf Anfrage	4
Prim 10-2000	10	2000	2000	2605	1065	1540	150	909	4.920	8.100	auf Anfrage	2
Prim 10-3000	10	3000	2000	2905	1065	1840	150	909	5.520	8.700	auf Anfrage	2
Prim 10-5000	10	5000	2500	2925	985	1940	150	1429	7.450	10.950	auf Anfrage	4
Prim 15-3000	15	3000	2000	3155	1115	2040	200	902	6.020	9.200	auf Anfrage	2
Prim 15-5000	15	5000	2500	3175	1035	2140	200	1421	8.060	11.820	auf Anfrage	4
Prim 20-4000	20	4000	2500	2875	1035	1940	200	1421	7.320	11.080	auf Anfrage	4
Prim 20-6000	20	6000	2500	3375	1035	2340	200	1421	8.560	12.320	auf Anfrage	4
Prim 25-5000	25	5000	2500	3175	1085	2090	250	1410	8.060	11.820	auf Anfrage	4
Prim 25-7500	25	7500	2500	3675	1085	2590	250	1410	9.300	13.060	auf Anfrage	4
Prim 30-6000	30	6000	2500	3375	1085	2290	250	1410	8.560	12.320	auf Anfrage	4
Prim 30-9000	30	9000	3000	3555	1205	2350	250	2046	13.090	19.710	auf Anfrage	auf Anfrage

■ Wartungsfreie, selbstreinigende Koaleszenzeinrichtung

- Für den gelenkigen Rohranschluss sind werkseitig beständige, zu Kunststoffrohren (z. B. PE-HD, PP) passende Dichtelemente eingebaut.
- Die selbsttätige Verschlusseinrichtung ist – wenn nicht anders gefordert – für eine Dichte von 0,90 g/cm³ der abzuschiedenden Leichtflüssigkeit tarier.
- Ausführung mit PE-Auskleidung auf Anfrage
- Maße gültig für Abdeckung Kl. D 400. Mit Abdeckung Kl. B 125 verringern sich Zulauftiefe (T_{min}) und Gesamthöhe (H) um 35 mm, das Gesamtgewicht um 80 kg.
- Zur Erhöhung der Zulauftiefe (T_{min}) sind Aufsatzstücke nach DIN 4034-1 lieferbar.

Frachtgruppen und Transportpreise [siehe Seite 201](#)

Webcode **M5562**



Mall-ABKW-Abscheider System A mit integrierter Sedimentationseinrichtung NeutraPrim

Z-83.8-47



mit allgemeiner bauaufsichtlicher Zulassung / allgemeiner Bauartgenehmigung;
mit Zulaufverschluss und verschleißfreier, hydrodynamischer Koaleszenzeinrichtung
am Zulauf mit freiem Kugeldurchgang (mind. 150 mm)

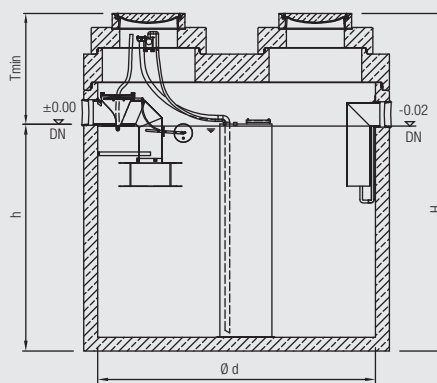
Bestell- Nummer KL. D 400	Nenn- größe NS	Sedimentations- einrichtung Inhalt l	Innen-Ø d mm	Gesamt- tiefe H mm	Zulauf- tiefe T _{min} mm	Höhe h mm	Nenn- weite DN	LF- Speicher- menge l	Schwerstes Einzel- gewicht kg	Gesamt- gewicht kg	Preis ab Werk €	Fracht- gruppe
S A O Ausführung mit LF-Abzug und LF-Sammelbehälter												
Prim 3-650 LF	3	650	2000	2205	1065	1140	150	423 + 750	4.130	7.310	auf Anfrage	2
Prim 6-650 LF	6	650	2000	2205	1065	1140	150	423 + 750	4.130	7.310	auf Anfrage	2
Prim 6-1200 LF	6	1200	2000	2405	1065	1340	150	520 + 750	4.530	7.700	auf Anfrage	2
Prim 6-1800 LF	6	1800	2000	2655	1065	1590	150	641 + 750	5.020	8.200	auf Anfrage	2
Prim 6-2500 LF	6	2500	2000	2905	1065	1840	150	763 + 750	5.520	8.700	auf Anfrage	2
Prim 6-5000 LF	6	5000	2500	3025	985	2040	150	860 + 1269	7.690	11.450	auf Anfrage	4
Prim 10-1000 LF	10	1000	2000	2355	1065	1290	150	496 + 750	4.420	7.600	auf Anfrage	2
Prim 10-2000 LF	10	2000	2000	2705	1065	1640	150	666 + 750	5.120	8.300	auf Anfrage	2
Prim 10-3000 LF	10	3000	2000	3105	1065	2040	150	860 + 750	5.920	9.100	auf Anfrage	2
Prim 10-5000 LF	10	5000	2500	3025	985	2040	150	860 + 1269	7.690	11.450	auf Anfrage	4
Prim 15-1500 LF	15	1500	2000	2805	1115	1690	200	690 + 742	5.320	8.500	auf Anfrage	2
Prim 15-3000 LF	15	3000	2000	3355	1115	2240	200	957 + 742	6.420	9.600	auf Anfrage	2
Prim 15-5000 LF	15	5000	2500	3275	1035	2240	200	957 + 1262	8.310	12.070	auf Anfrage	4
Prim 20-2000 LF	20	2000	2500	2625	1035	1590	200	641 + 1262	6.710	10.470	auf Anfrage	4
Prim 20-4000 LF	20	4000	2500	3075	1035	2040	200	860 + 1262	7.820	11.580	auf Anfrage	4
Prim 20-6000 LF	20	6000	2500	3525	1035	2490	200	1079 + 1262	8.930	12.890	auf Anfrage	4
Prim 25-5000 LF	25	5000	2500	3275	1085	2190	250	932 + 1250	8.310	12.070	auf Anfrage	4
Prim 25-7500 LF	25	7500	2500	3405	1205	2200	250	937 + 1886	12.530	19.150	auf Anfrage	4
Prim 30-6000 LF	30	6000	2500	3525	1085	2440	250	1054 + 1251	8.930	12.690	auf Anfrage	4
Prim 30-9000 LF	30	9000	3000	3655	1205	2450	250	1059 + 1886	13.460	20.080	auf Anfrage	auf Anfrage

- **Wartungsfreie, selbstreinigende Koaleszenzeinrichtung**
- LF-freie Oberfläche durch LF-Abzug
- Für den gelenkigen Rohranschluss sind werkseitig beständige, zu Kunststoffrohren (z. B. PE-HD, PP) passende Dichtelemente eingebaut.
- Die selbsttätige Verschlusseinrichtung ist – wenn nicht anders gefordert – für eine Dichte von 0,90 g/cm³ der abzuschiedenden Leichtflüssigkeit tarier.
- Ausführung mit PE-Auskleidung auf Anfrage
- Maße gültig für Abdeckung Kl. D 400. Mit Abdeckung Kl. B 125 verringern sich Zulauftiefe (T_{min}) und Gesamthöhe (H) um 35 mm, das Gesamtgewicht um 80 kg.
- Zur Erhöhung der Zulauftiefe (T_{min}) sind Aufsatzstücke nach DIN 4034-1 lieferbar.

Frachtgruppen und Transportpreise [siehe Seite 201](#)

Webcode **M5562**

Ausführung mit LF-Sammelbehälter



Mall-ABKW-Abscheider System B und System A mit integrierter Sedimentationseinrichtung NeutraPro

mit allgemeiner bauaufsichtlicher Zulassung /
allgemeiner Bauartgenehmigung

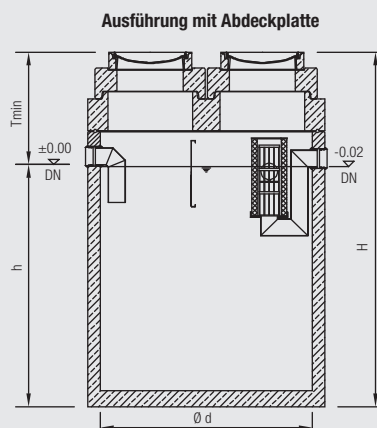
Z-83.8-45

 Animation unter:
www.mall.info/tv

Bestell- Nummer KL. D 400	Nenngröße NS	Sedimentations- einrichtung Inhalt I	Innen-Ø d mm	Gesamttiefe H mm	Zulauf- tiefe T _{min} mm	Höhe h mm	Nenn- weite DN	LF- Speicher- menge I	Schwerstes Einzel- gewicht kg	Gesamt- gewicht kg	Preis ab Werk €	Fracht- gruppe
S B A Ausführung mit Abdeckplatte												
Pro 3-650	3	650	1200	2230	730	1500	150	510	2.690	3.640	5.055,00	1
Pro 4-800	4	800	1200	2380	730	1650	150	510	2.880	3.830	5.450,00	1
Pro 6-1200	6	1200	1500	2030	730	1300	150	810	3.790	5.220	6.350,00	2
Pro 6-2500	6	2500	1500	2780	730	2050	150	810	5.250	6.750	6.750,00	3
Pro 6-5000	6	5000	2000	3355	1065	2290	150	1238	6.420	9.600	8.650,00	4
Pro 10-2000	10	2000	1500	2680	730	1950	150	688	5.060	6.490	6.960,00	3
Pro 10-2500	10	2500	1500	2980	730	2250	150	688	5.640	7.140	7.135,00	3
Pro 10-5000	10	5000	2000	3355	1065	2290	150	1238	6.420	9.600	9.230,00	4
Pro 15-3000	15	3000	2000	2905	1115	1790	200	1444	5.520	8.700	10.145,00	4
Pro 15-5000	15	5000	2500	2925	1035	1890	200	2276	7.450	11.210	11.030,00	5
Pro 20-5000	20	5000	2500	2925	1035	1890	200	2276	7.450	11.210	auf Anfrage	5
Pro 30-6000	30	6000	2500	3275	1085	2190	250	2256	8.320	12.160	auf Anfrage	5

- Für den gelenkigen Rohranschluss sind werkseitig beständige, zu Kunststoffrohren (z. B. PE-HD, PP) passende Dichtelemente eingebaut.
- Die selbsttätige Verschlusseinrichtung ist – wenn nicht anders gefordert – für eine Dichte von 0,90 g/cm³ der abzuschiedenden Leichtflüssigkeit tarziert.
- Ausführung mit PE-Auskleidung auf Anfrage
- **Die verschleißfreie Koaleszenzeinrichtung ist zur Wartung ohne Entleerung herausnehmbar und wieder einsetzbar.**
- **Beide Komponenten System B + A sind auf die Ablaufwerte nach den Zulassungsgrundsätzen von ABKW-Anlagen einzeln geprüft.**
- Maße gültig für Abdeckung Kl. D 400. Mit Abdeckung Kl. B 125 verringern sich Zulauftiefe (T_{min}) und Gesamttiefe (H) um 35 mm, das Gesamtgewicht um 80 kg.
- Zur Erhöhung der Zulauftiefe (T_{min}) sind Aufsatzstücke nach DIN 4034-1 lieferbar.

 Frachtgruppen und Transportpreise [siehe Seite 201](#)

 Webcode **M5564**


Mall-ABKW-Abscheider System B und System A mit integrierter Sedimentationseinrichtung NeutraMax

Z-83.8-46



mit allgemeiner bauaufsichtlicher Zulassung /
allgemeiner Bauartgenehmigung

Bestell- Nummer KL. D 400	Nenn- größe NS	Sedimentations- einrichtung Inhalt l	Innen-Ø d mm	Gesamt- tiefe H mm	Zulauf- tiefe T _{min} mm	Höhe h mm	Nenn- weite DN	LF- Speicher- menge l	Schwerstes Einzel- gewicht kg	Gesamt- gewicht kg	Preis ab Werk €	Fracht- gruppe
---------------------------------	----------------------	---	--------------------	-----------------------------	--	-----------------	----------------------	--------------------------------	--	--------------------------	-----------------------	-------------------

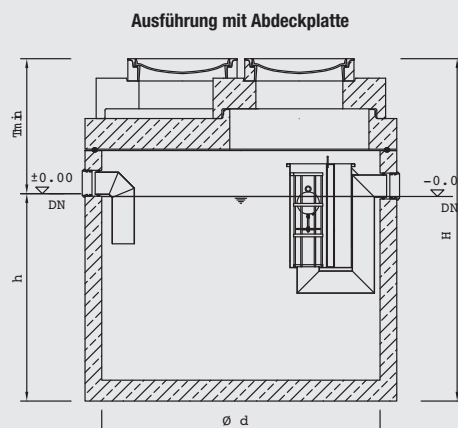
S B A Ausführung mit Abdeckplatte

Max 3-650	3	650	1200	2290	990	1300	150	437 + 63	2.450	3.670	6.290,00	1
Max 4-800	4	800	1200	2440	990	1450	150	437 + 63	2.620	3.750	6.605,00	1
Max 4-1200	4	1200	1200	2790	990	1800	150	437 + 63	3.430	4.560	6.750,00	1
Max 6-1200	6	1200	2000	2155	1065	1090	150	899 + 63	4.020	7.210	7.970,00	4
Max 6-2500	6	2500	2000	2555	1065	1490	150	899 + 63	4.830	8.000	8.380,00	4
Max 6-5000	6	5000	2000	3355	1065	2290	150	899 + 63	6.430	9.600	9.425,00	4
Max 8-1600	8	1600	2000	2305	1065	1240	150	931 + 108	4.320	7.510	8.265,00	4
Max 8-2500	8	2500	2000	2555	1065	1490	150	931 + 108	4.830	8.000	8.625,00	4
Max 8-5000	8	5000	2000	3355	1065	2290	150	931 + 108	6.430	9.600	10.070,00	4
Max 10-2000	10	2000	2000	2405	1065	1340	150	931 + 108	4.520	7.700	8.730,00	4
Max 10-2500	10	2500	2000	2555	1065	1490	150	931 + 108	4.830	8.100	8.910,00	4
Max 10-3000	10	3000	2000	2755	1065	1690	150	931 + 108	5.220	8.400	9.165,00	4
Max 10-5000	10	5000	2000	3355	1065	2290	150	931 + 108	6.430	9.600	10.775,00	4
Max 15-3000	15	3000	2000	3055	1115	1940	200	901 + 208	5.830	9.000	12.080,00	4
Max 15-5000	15	5000	2500	3075	1035	2040	200	1483 + 208	7.820	11.580	13.150,00	6
Max 20-4000	20	4000	2000	3355	1415	1940	200	877 + 253	6.410	9.600	12.260,00	4
Max 20-5000	20	5000	2500	3075	1035	2040	200	1483 + 208	7.820	11.580	auf Anfrage	6
Max 20-6000	20	6000	2500	3275	1035	2240	200	1459 + 523	8.300	12.070	auf Anfrage	6
Max 30-6000	30	6000	2500	3275	1085	2190	250	1352 + 317	8.320	12.070	auf Anfrage	6
Max 30-9000	30	9000	3000	3375	1125	2250	250	2071 + 471	12.690	19.340	auf Anfrage	auf Anfrage

- Für den gelenkigen Rohranschluss sind werkseitig beständige, zu Kunststoffrohren (z. B. PE-HD, PP) passende Dichtelemente eingebaut.
- Die selbsttätige Verschlusseinrichtung ist – wenn nicht anders gefordert – für eine Dichte von 0,90 g/cm³ der abzuschiedenden Leichtflüssigkeit tarieret.
- Ausführung mit PE-Auskleidung auf Anfrage
- **Die verschleißfreie Koaleszenzeinrichtung ist zur Wartung ohne Entleerung herausnehmbar und wieder einsetzbar.**
- **Beide Komponenten System B + A sind auf die Ablaufwerte nach den Zulassungsgrundsätzen von ABKW-Anlagen einzeln geprüft.**
- Maße gültig für Abdeckung Kl. D 400. Mit Abdeckung Kl. B 125 verringern sich Zulauftiefe (T_{min}) und Gesamttiefe (H) um 35 mm, das Gesamtgewicht um 80 kg.
- Zur Erhöhung der Zulauftiefe (T_{min}) sind Aufsatzstücke nach DIN 4034-1 lieferbar.

Frachtgruppen und Transportpreise [siehe Seite 201](#)

Webcode **M5565**





Mall-Probenahmeschacht NeutraCheck

als Komponente zum ABKW-Abscheider, Sohlstrang 160 mm

Nach abZ/aBG ist unmittelbar hinter einer Abscheideeinrichtung ein Probenahmeschacht anzuordnen. Die Entnahme einer Wasserprobe aus dem fließenden Abwasserstrom mit einer Normflasche (1000 ml) ohne Saug-, Pump- oder Umfüllprozesse ist möglich.

Bestell- Nummer KI. D 400	Nennweite DN	Innen-Ø d mm	Gesamttiefe H mm	Zulauftiefe T _{min} mm	Höhe h mm	Schwerstes Einzelgewicht kg	Gesamt- gewicht kg	Preis ab Werk €
[P] Ausführung mit Abdeckplatte								
Check 150	150	1000	1060	750	310	1.220	1.910	1.010,00
Check 200	200	1000	1110	800	310	1.280	1.970	1.070,00
Check 250	250	1000	1160	850	310	1.350	2.040	1.150,00
Check 300	300	1000	1210	900	310	1.420	2.110	1.205,00
Check 400	400	1000	1260	950	310	1.490	2.180	1.340,00

[P] Ausführung mit Schachthals

Check 150 K	150	1000	1460	1150	310	1.220	2.000	920,00
Check 200 K	200	1000	1510	1200	310	1.280	2.060	980,00
Check 250 K	250	1000	1560	1250	310	1.350	2.130	1.060,00
Check 300 K	300	1000	1610	1300	310	1.420	2.200	1.115,00
Check 400 K	400	1000	1660	1350	310	1.490	2.270	1.250,00

[P] Ausführung mit Muldenform und Abdeckplatte: Gefälle Zu- und Ablauf 40 mm

Check Mulde 150	150	1000	1060	750	310	1.220	1.750	1.215,00
Check Mulde 200	200	1000	1110	800	310	1.280	1.810	1.225,00
Check Mulde 250	250	1000	1160	850	310	1.350	1.890	1.305,00
Check Mulde 300	300	1000	1210	900	310	1.420	1.950	1.440,00
Check Mulde 400	400	1000	1260	950	310	1.490	2.180	1.570,00

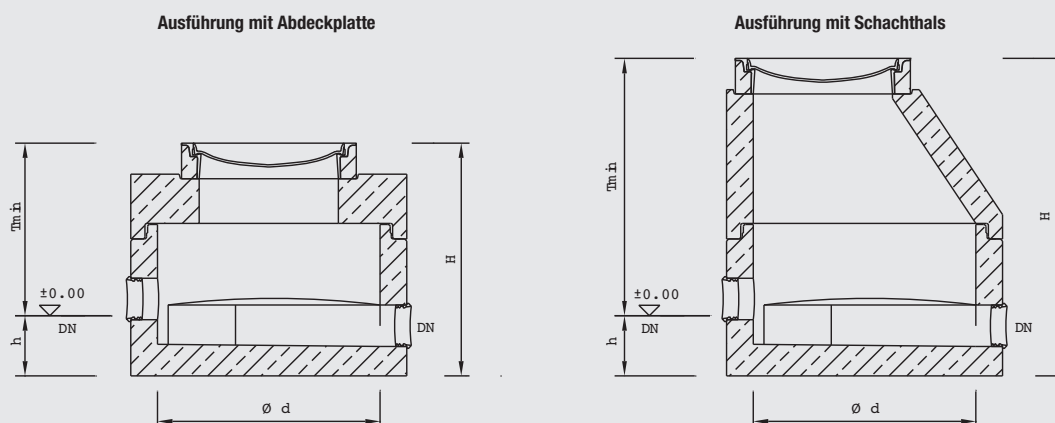
[P] Ausführung mit Muldenform und Schachthals: Gefälle Zu- und Ablauf 40 mm

Check Mulde 150 K	150	1000	1460	1150	310	1.220	2.000	1.125,00
Check Mulde 200 K	200	1000	1510	1200	310	1.280	2.060	1.135,00
Check Mulde 250 K	250	1000	1560	1250	310	1.350	2.130	1.215,00
Check Mulde 300 K	300	1000	1610	1300	310	1.420	2.200	1.350,00
Check Mulde 400 K	400	1000	1660	1350	310	1.490	2.220	1.480,00

- Maße gültig für Abdeckung KI. D 400. Mit Abdeckung KI. B 125 verringern sich Zulauftiefe (T_{min}) und Gesamttiefe (H) um 35 mm, die Gewichte entsprechend den jeweiligen Abdeckungen.
- Zur Erhöhung der Zulauftiefe (T_{min}) sind Aufsatzstücke nach DIN 4034-1 lieferbar.
- Für den gelenkigen Rohranschluss sind werkseitig beständige, zu Kunststoffrohren (z. B. PE-HD, PP) passende Dichtelemente eingebaut.

Optionen

- Handzugschieber
- Abwinkelungen
- Rückstausicherung
- 2. Zulauf

 Webcode **M5566**


Mall-Kompaktpumpstation LevaFlow

Webcode **M5567**

als Rückstauschutz nachgeschaltet hinter ABKW-Abscheidern

- Ex-geschützte Tauchmotorpumpe als überflutbares Blockaggregat in Nassaufstellung mit Gerätekategorie 2G (Kategorie gemäß Definition in ATEX-Richtlinie 94/9/EG)
- Rohrleitung aus Edelstahl / Stahlguss komplett im Schacht vormontiert (inklusive Absperrschieber u. Rückflussverhinderer)
- Inklusive Spülanschluss mit Storz Kupplung C
- Druckrohrleitung endet ca. 200 mm außerhalb des Pumpwerks mit Edelstahl-Norm-Flansch
- Mall-Standard-Schalt- und Steueranlage mit einfacher Bedienung für den automatischen Pumpbetrieb inkl. Display zur Anzeige des Füllstandes und von Fehlermeldungen, integrierter akustischer Alarm, potentialfreier Hochwasseralarm, freie Einstellmöglichkeit der Schaltpunkte, Betriebsstundenzähler, Amperemeter, Möglichkeit der Anbindung an Leitsystem über digitale und analoge Ein- / Ausgänge, Sonderfunktionen wie automatischer Pumpenwechsel, variabler Staffelanlauf oder Urlaubsbetrieb; ebenfalls ist der manuelle Betrieb über die Steuerung möglich (in der Ausführung LevaFlow-D 25 EX* wird die Mall-Standardsteuerung LevaSmart verwendet).
- Niveaumessung für die Steuerung mit Ex-geschützter hydrostatischer Pegelsonde (4–20 mA) mit Gerätekategorie 1G (Kategorie gemäß Definition in ATEX-Richtlinie 94/9/EG)
- Standardmäßig mit Abdeckplatte und Abdeckung Kl. D 400 geliefert
- Muffenausbildung gemäß DIN 4034-1
- Bitte beachten: Zur Führung des Abwassers über die Rückstauenebene ist zusätzlich eine Mall-Rückstauschleife LevaStop erforderlich.
- Schachtleiter in Edelstahlausführung mit Einstiegshilfe (versenkbar)

Bestell- Nummer	Innen-Ø d mm	DN Druck- abgang	Nenngröße	Anzahl Pumpen Stück	Art der Pumpe	Gesamttiefe mm	Schwerstes Einzelgewicht kg	Gesamt- gewicht kg	Preis ab Werk €	Fracht- gruppe
Doppelpumpwerk										
LevaFlow-D 10 EX	1500	80	10	2	Kanalradpumpe	3070	7.020	8.340	18.155,00	2
LevaFlow-D 15 EX	1500	100	15	2	Kanalradpumpe	3070	7.030	8.350	18.920,00	2
LevaFlow-D 20 EX	1500	100	20	2	Freistromradpumpe	3070	7.120	8.400	22.710,00	2
LevaFlow-D 25 EX*	1500	150	25	2	Freistromradpumpe	3070	7.130	8.420	25.935,00	2

Hinweis

Die Auslegung dieser Pumpstationen basiert auf typischen Anwendungsfällen aus der Praxis (H_{man} ca. 7 m bei angegebener Nenngröße/-leistung). Um eine optimale Pumpenauswahl zu gewährleisten, wird eine objektbezogene Auslegung grundsätzlich empfohlen.

Optionen

Option	Aufpreis
417175 Netzunabhängige Alarmeinrichtung mit optischem und akustischem Alarmsignal	252,00
417240 GSM-Modem zur Übersendung von Alarmmeldungen auf ein Mobiltelefon (SIM-Karte bauseits) und Sperrung der Pumpstation per Mobiltelefon	1.355,00
419225 GSM-End Modem zur Weiterleitung einer Störmeldung 2G / LTE (Micro-SIM bauseits)	510,00
OPA900 Freiluftschrank mit Alarmleuchte zur Aufnahme der Schalt- und Steueranlage PS1 / PS2 LCD bis 4 kW (Schaltanlage bereits verbaut)	790,00
OPA921 Freiluftschrank mit Alarmleuchte zur Aufnahme der LevaSmart bis 15 kW	2.120,00

Mall-Rückstauschleife LevaStop – siehe Kapitel 7 (Seite 156)

Endmontage, Inbetriebnahme und Einweisung des Betreibers durch fachkundiges Mall-Servicepersonal (aus Gewährleistungsgründen empfohlen) siehe Kapitel 10.

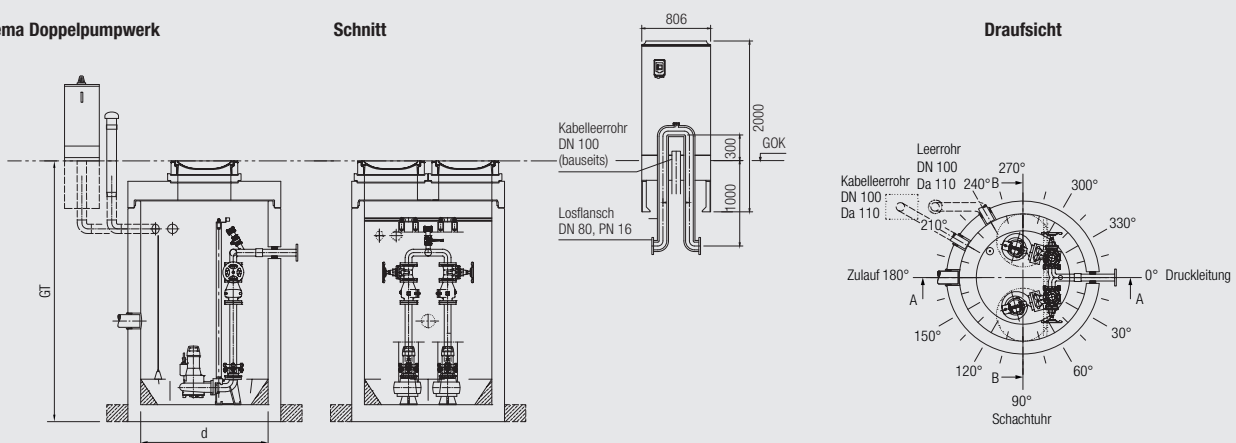
Wartungsverträge für regelmäßige Wartungen (Wartungsintervalle nach DIN EN 12056: gewerbliche Anlagen ¼-jährlich).

Frachtgruppen und Transportpreise [siehe Seite 201](#)

Schema Doppelpumpwerk

Schnitt

Draufsicht



NeutraRist Absetzanlagen mit Leichtstoffrückhaltung

Absetzanlage mit Leichtstoffrückhaltung, entsprechend den Richtlinien für bautechnische Maßnahmen an Straßen in Wasserschutzgebieten RiStWag Ausgabe 2016.

- Abtrennung der sedimentierbaren Stoffe vom Wasser vor der Einleitung in ein Gewässer
- Rückhaltung der auf befestigten Flächen anfallenden Schadstoffe
- Rückhaltung von wassergefährdenden Stoffen, z. B. nach einem Tankwagenunfall.

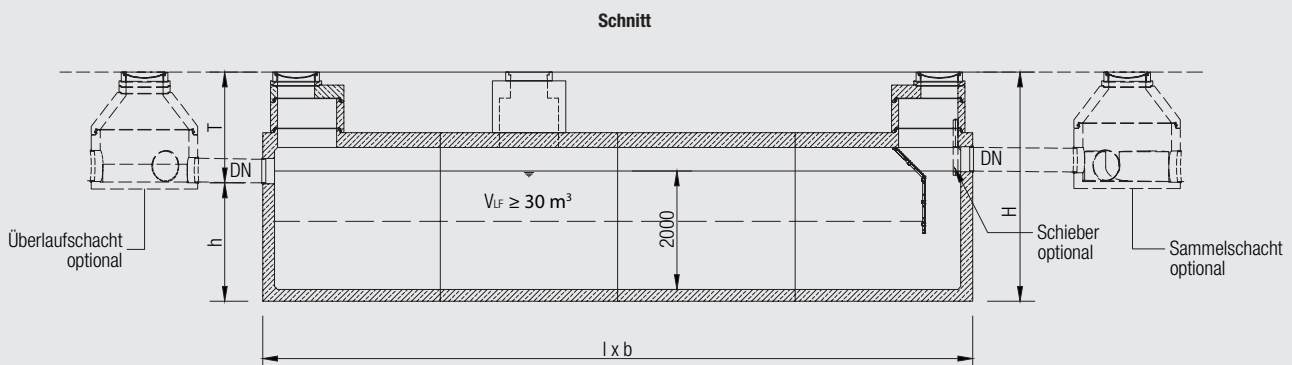
Bemessungsgrundsätze

- Füllhöhe $\leq 2\text{m}$
- Rohrachse Zuflussleitung = Dauerwasserspiegel
- Die Oberfläche des Absetzraumes ist so ausgelegt, dass bei Bemessungszufluss Q_B Leichtflüssigkeiten mit einer Steiggeschwindigkeit von $0,0025\text{ m/s}$ zurückgehalten werden.
- Verhältnis Länge (L) zu Breite (B) $> 3:1$
- Auffangraum für Leichtflüssigkeiten bis 30 m^3 (Tanklastwagen)
- Horizontale Fließgeschwindigkeit unter und vertikale Fließgeschwindigkeit hinter der Tauchwand $< 0,05\text{ m/s}$
- Abstand zwischen UK-Auffangraum für Leichtflüssigkeiten und UK-Abflusstauwand $> 0,1\text{ m}$
- Abstand zwischen Ablaufhöhe und UK-Abflusstauwand $> 0,4\text{ m}$
- Schlammammelraum für abgeschiedene Stoffe
- Beruhigter Zulauf
- Optimierte Strömunglenkung beim Ablauf, zur Ausnutzung der Gesamtbreite

Bestell- Nummer	Bemessungs- zufluss Q_B l/s	Gesamt- tiefe H mm	Zulauf- tiefe T_{\min} mm	Höhe h mm	Länge l mm	Breite b mm	Schwerstes Einzelgewicht kg	Gesamt- gewicht kg	LF-Speicher- menge l	Preis ab Werk
										€
Rist 100	100	3295	1295	2000	12000	4050	26.310	98.220	≥ 30.000	auf Anfrage
Rist 125	125	3295	1295	2000	15000	4050	26.310	119.970	≥ 30.000	auf Anfrage
Rist 150	150	3295	1295	2000	18000	4050	26.310	141.720	≥ 30.000	auf Anfrage
Rist 175	175	3295	1295	2000	21000	4050	26.310	163.470	≥ 30.000	auf Anfrage
Rist 200	200	3755	1805	1950	17000	6000	19.870	178.400	≥ 30.000	auf Anfrage
Rist 225	225	3755	1805	1950	19000	6000	19.870	199.510	≥ 30.000	auf Anfrage
Rist 250	250	3755	1805	1950	21000	6000	19.870	220.590	≥ 30.000	auf Anfrage
Rist 275	275	3755	1805	1950	22500	6000	19.870	236.430	≥ 30.000	auf Anfrage
Rist 300	300	3755	1805	1950	24500	6000	19.870	257.540	≥ 30.000	auf Anfrage

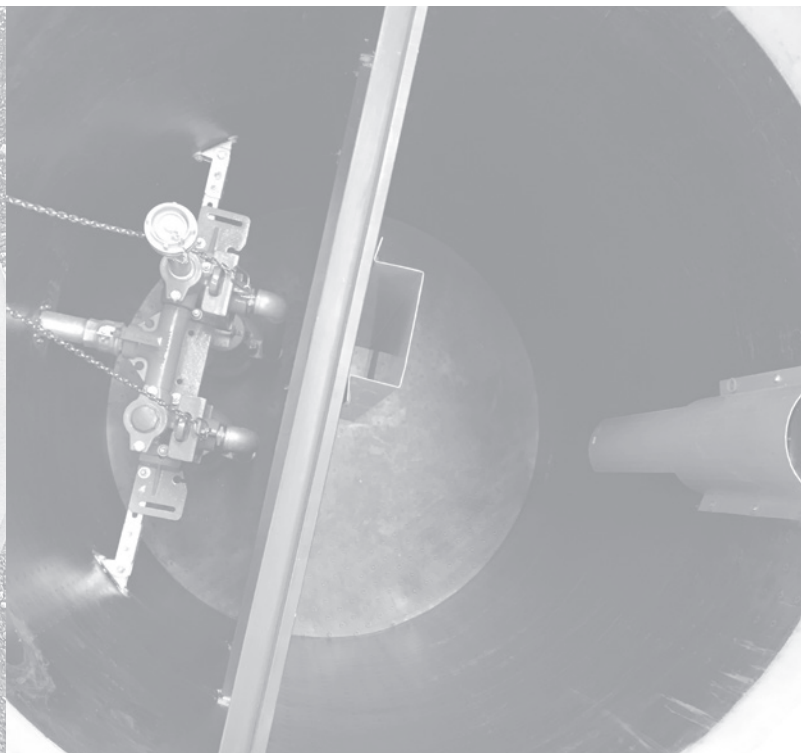
- Bei den hier vorgestellten Typen handelt es sich um Ausführungsbeispiele – andere Bemessungszuflüsse, Maße, Parallelschaltungen, usw. werden individuell mit dem Planer abgestimmt.
- Die Zulauftiefe T wird mit Aufsatzstücken nach DIN 4034-1 individuell angepasst.
- Gelenkige und dichte Rohranschlüsse werden werkseitig, passend für die vorgesehene Zu- und Ablaufleitung vorbereitet.
- Die Becken sind aus wasserundurchlässigem, fremdüberwachtem Stahlbeton C45/55 DIN 4281 hergestellt.
- Optional mit einer typgeprüften Innenbeschichtung. Außenbeschichtung auf Anfrage.
- Überlauf-/Sammelschacht und Absperrorgan optional passt.
- Komponenten für REwS (Ausgabe 2021) Anlagen auf Anfrage:
 - Geschiebeschächte mit Leichtstoffrückhaltung und Überlaufschwelle.
 - Geschlossene Regenrückhaltebecken mit ortsfesten Ausstiegsmöglichkeiten oder vorkonfektionierte Technischächte mit Drosseleinrichtung.
 - Regenklärbecken mit höchstens 9 m/h bezogen auf r_{krit} von 15 L/(s*ha) .
 - Absetzbecken mit Leichtstoffrückhalt vor Versickerungsanlagen oder offenen Rückhaltebecken.

Webcode **M5590** 



Abscheideranlagen für Fette nach DIN EN 1825 / DIN 4040-100

Stärkeabscheider Hebeanlagen





Hinweise zu Fettabscheidern nach DIN EN 1825 und DIN 4040

Abscheideranlagen für Fette zur Trennung von Fetten und Ölen pflanzlichen und tierischen Ursprungs vom Abwasser fallen in den Anwendungsbereich der harmonisierten europäischen Norm DIN EN 1825-1. Sie müssen mit dem CE-Zeichen gekennzeichnet sein, und vom Hersteller ist eine Leistungserklärung im Sinne der Bauproduktenverordnung – Verordnung (EU) Nr. 305/2011 – zur Verfügung zu stellen.

Infolge der Umsetzung des Urteils des Europäischen Gerichtshofs (EuGH-Urteil C-100/13) können vom DIBt für Produkte, die in den Anwendungsbereich der EU-Bauproduktenverordnung fallen und die CE-Kennzeichnung tragen, **keine allgemeinen bauaufsichtlichen Zulassungen** mehr erteilt werden.

Dadurch entfallen die mit den Bescheiden bislang verbundenen Vereinfachungen bei der Erlaubnis- bzw. Genehmigungspraxis für die Einleitung der vorbehandelten Abwässer. Baurechtliche Vorschriften wurden novelliert und Regelungen zu Abscheideranlagen für Fette in die Muster-Verwaltungsvorschrift Technische Baubestimmungen (MVV TB) Abschnitt B 4 aufgenommen. Die Abscheideranlagen für Fette sind zukünftig durch die zuständige Behörde auf ihre Eignung für den jeweiligen Verwendungszweck zu prüfen.

Für Bauanträge stellt Mall den Kunden Nachweise zu Produkteigenschaften zur Verfügung, die Planer und Behörden bei ihren Aufgaben unterstützen.

Diese Zusammenstellungen von Dokumenten beinhalten:

- Die Leistungserklärung für das Produkt gemäß Anhang ZA der DIN EN 1825-1
- Die allgemeine bauaufsichtliche Zulassung, deren Geltungsdauer zwar abgelaufen ist, die aber dennoch als Erkenntnisquelle herangezogen werden kann
- Von einem unabhängigen Institut ausgestellte Prüfberichte über die Wirksamkeit (Abscheidewirkung) der Anlagen
- Typprüfberichte der Tragfähigkeit und Gebrauchstauglichkeit auf Grundlage der DIN 19901 für den Erdeinbau (Statik)
- Prüfbericht über die Beständigkeit der Innenbeschichtung
- Weiterführende Informationen und Auszüge relevanter Vorschriften

Darüber hinaus bietet Mall die gewohnten Dienstleistungen, wie z. B.:

- Beratungen und Hilfestellungen durch unseren Innen- und Außendienst
- Bereitstellung von projektbezogenen technischen Zeichnungen
- Unterstützung bei der Bemessung von Anlagen und bei der Produktauswahl
- Serviceleistungen zu Einbau und Montage, Inbetriebnahme, Wartung, Generalinspektion, Sanierung und vieles mehr

Qualität

Bei Mall erfüllen alle Abscheideranlagen für Fette neben den normativ vorgegebenen Anforderungen zusätzliche Gütebestimmungen und sind mit dem Gütezeichen RAL-GZ 693 gekennzeichnet.

Mall-Fettabscheider mit integriertem Schlammfang NeutraTip

nach DIN EN 1825 / DIN 4040-100,
Ausführung mit normgerechter Innenbeschichtung



Bestell- Nummer KL. D 400	Nenn- größe NS	Schlamm- fanginhalt I	Innen-Ø d mm	Gesamttiefe H mm	Zulauf- tiefe T _{min} mm	Höhe h mm	Nenn- weite DN	Fett- speicher- menge l	Schwerstes Einzel- gewicht kg	Gesamt- gewicht kg	Preis ab Werk €	Fracht- gruppe
[S F] Ausführung mit Abdeckplatte												
Tip 2-200	2	200	1000	1730	700	1030	150	166	1.700	2.420	2.060,00	1
Tip 2-400	2	400	1000	1930	700	1230	150	166	1.910	2.630	2.400,00	1
Tip 4-400	4	400	1000	2130	700	1430	150	166	2.120	2.840	2.685,00	1
Tip 4-800	4	800	1200	2130	700	1430	150	242	2.570	3.570	3.195,00	1
Tip 7-700	7	700	1200	2380	700	1680	150	283	2.880	3.880	3.420,00	1
Tip 7-1400	7	1400	1500	2280	700	1580	150	449	4.280	5.750	4.510,00	2
Tip 10-1000	10	1000	1500	2180	700	1480	150	411	4.080	5.550	4.305,00	2
Tip 10-2000	10	2000	1500	2780	700	2080	150	411	5.250	6.685	4.675,00	2
Tip 15-1500	15	1500	2000	2180	710	1470	200	802	4.830	7.020	5.670,00	3
Tip 15-3000	15	3000	2000	2680	710	1970	200	802	5.830	8.020	6.040,00	3
Tip 20-2000	20	2000	2000	2430	710	1720	200	802	5.330	7.520	auf Anfrage	3
Tip 20-4000	20	4000	2000	2980	710	2270	200	802	6.430	8.620	auf Anfrage	3
Tip 25-2500	25	2500	2000	2980	710	2270	200	1029	6.430	8.620	auf Anfrage	3
Tip 25-5000	25	5000	2500	2780	710	2070	200	1270	7.820	11.100	auf Anfrage	5
Tip 30-3000	30	3000	2500	2630	760	1870	250	1213	7.450	10.730	auf Anfrage	5

[S F] Ausführung mit Schachthals

Tip 2-200 K	2	200	1000	2130	1100	1030	150	166	1.700	2.510	1.970,00	1
Tip 2-400 K	2	400	1000	2330	1100	1230	150	166	1.910	2.720	2.310,00	1
Tip 4-400 K	4	400	1000	2530	1100	1430	150	166	2.120	2.930	2.595,00	1
Tip 4-800 K	4	800	1200	2530	1100	1430	150	242	2.570	3.650	3.153,00	1
Tip 7-700 K	7	700	1200	2780	1100	1680	150	283	2.880	3.960	3.378,00	1
Tip 7-1400 K	7	1400	1500	2680	1100	1580	150	449	4.280	5.555	3.929,00	1
Tip 10-1000 K	10	1000	1500	2580	1100	1480	150	411	4.080	5.365	3.724,00	1
Tip 10-2000 K	10	2000	1500	3180	1100	2080	150	411	5.250	6.535	4.094,00	1
Tip 15-1500 K	15	1500	2000	2595	1125	1470	200	802	4.830	6.410	4.943,00	2
Tip 15-3000 K	15	3000	2000	3095	1125	1970	200	802	5.830	7.410	5.313,00	2
Tip 20-2000 K	20	2000	2000	2845	1125	1720	200	802	5.330	6.910	auf Anfrage	2
Tip 20-4000 K	20	4000	2000	3395	1125	2270	200	802	6.430	8.010	auf Anfrage	2
Tip 25-2500 K	25	2500	2000	3395	1125	2270	200	1029	6.430	8.010	auf Anfrage	2
Tip 25-5000 K	25	5000	2500	3195	1125	2070	200	1270	7.820	9.810	auf Anfrage	4
Tip 30-3000 K	30	3000	2500	3045	1175	1870	250	1213	7.450	9.440	auf Anfrage	4

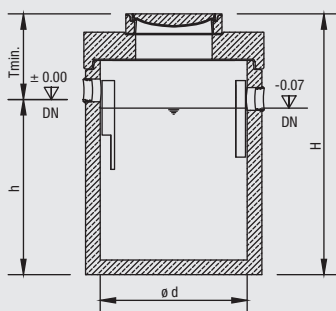
- Für den gelenkigen Rohranschluss sind werkseitig beständige, zu Kunststoffrohren (z. B. PE-HD, PP) passende Dichtelemente eingebaut.
- Maße gültig für Abdeckung Kl. D 400. Mit Abdeckung Kl. B 125 verringern sich Zulauftiefe (T_{min}) und Gesamttiefe (H) um 35 mm, das Gesamtgewicht um 80 kg.
- Zur Erhöhung der Zulauftiefe (T_{min}) sind Aufsatzstücke nach DIN 4034-1 lieferbar.

Normgerechte Probenahmeschächte finden Sie [auf Seite 88](#). Frachtgruppen und Transportpreise [siehe Seite 201](#)

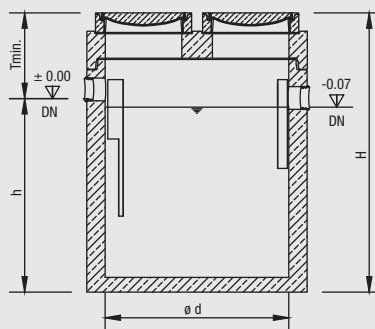
Hinweis: Nach DIN EN 4040-100 sind Abscheideranlagen für Fette, deren Ruhewasserspiegel unterhalb der Rückstauenebene liegt, über eine nachgeschaltete Hebeanlage zu entwässern.

Webcode **M5575**

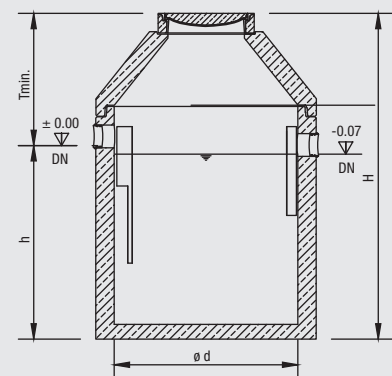
**Ausführung mit Abdeckplatte
und einer Öffnung bei Ø 1000 – Ø 1200**



**Ausführung mit Abdeckplatte
und zwei Öffnungen ab Ø 1500**



Ausführung mit Schachthals



Mall-Fettabscheider mit integriertem Schlammfang NeutraTip

 nach DIN EN 1825 / DIN 4040-100,
 Ausführung mit PE-Auskleidung

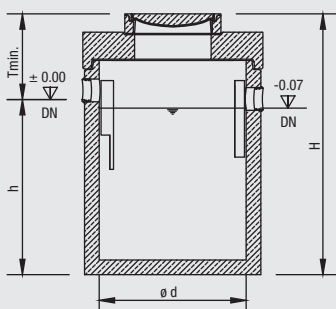
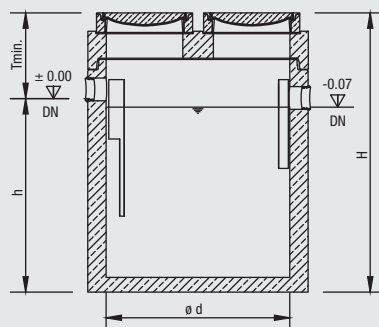
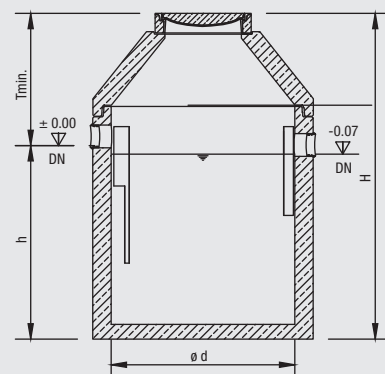

Bestell- Nummer KL. D 400	Nenn- größe NS	Schlamm- fanginhalt I	Innen-Ø d mm	Gesamt- tiefe H mm	Zulauf- tiefe T _{min} mm	Höhe h mm	Nenn- weite DN	Fett- speicher- menge l	Schwerstes Einzel- gewicht kg	Gesamt- gewicht kg	Preis ab Werk €	Fracht- gruppe
[S F] Ausführung mit Abdeckplatte												
Tip 2-200IN	2	200	1000	1730	700	1030	150	166	1.700	2.420	3.103,00	1
Tip 2-400IN	2	400	1000	1930	700	1230	150	166	1.910	2.630	3.491,00	1
Tip 4-400IN	4	400	1000	2130	700	1430	150	166	2.120	2.840	3.983,00	1
Tip 4-800IN	4	800	1200	2130	700	1430	150	242	2.570	3.570	4.624,00	1
Tip 7-700IN	7	700	1200	2380	700	1680	150	283	2.880	3.880	5.059,00	1
Tip 7-1400IN	7	1400	1500	2280	700	1580	150	449	4.280	5.750	6.482,00	2
Tip 10-1000IN	10	1000	1500	2180	700	1480	150	411	4.080	5.550	6.192,50	2
Tip 10-2000IN	10	2000	1500	2780	700	2080	150	411	5.250	6.720	6.949,00	2
Tip 15-1500IN	15	1500	2000	2475	1005	1470	200	802	4.830	7.300	8.173,50	3
Tip 15-3000IN	15	3000	2000	2975	1005	1970	200	802	5.830	8.300	9.050,50	3
Tip 20-2000IN	20	2000	2000	2725	1005	1720	200	802	5.330	7.800	auf Anfrage	3
Tip 20-4000IN	20	4000	2000	3275	1005	2270	200	802	6.430	8.900	auf Anfrage	3
Tip 25-2500IN	25	2500	2000	3275	1005	2270	200	1029	6.430	8.900	auf Anfrage	3
Tip 25-5000IN	25	5000	2500	3075	1005	2070	200	1270	7.820	11.340	auf Anfrage	5
Tip 30-3000IN	30	3000	2500	2925	1055	1870	250	1213	7.450	10.970	auf Anfrage	5

[S F] Ausführung mit Schachthals

Tip 2-200IN K	2	200	1000	2130	1100	1030	150	166	1.700	2.500	3.012,50	1
Tip 2-400IN K	2	400	1000	2330	1100	1230	150	166	1.910	2.720	3.401,00	1
Tip 4-400IN K	4	400	1000	2530	1100	1430	150	166	2.120	2.930	3.891,00	1
Tip 4-800IN K	4	800	1200	2530	1100	1430	150	242	2.570	3.650	4.582,00	1
Tip 7-700IN K	7	700	1200	2780	1100	1680	150	283	2.880	3.960	5.012,00	1
Tip 7-1400IN K	7	1400	1500	2680	1100	1580	150	449	4.280	5.780	5.901,00	1
Tip 10-1000IN K	10	1000	1500	2580	1100	1480	150	411	4.080	5.580	5.611,50	1
Tip 10-2000IN K	10	2000	1500	3180	1100	2080	150	411	5.250	6.750	6.368,00	1
Tip 15-1500IN K	15	1500	2000	2595	1125	1470	200	802	4.830	6.410	7.446,50	2
Tip 15-3000IN K	15	3000	2000	3095	1125	1970	200	802	5.830	7.410	8.323,50	2
Tip 20-2000IN K	20	2000	2000	2845	1125	1720	200	802	5.330	6.910	auf Anfrage	2
Tip 20-4000IN K	20	4000	2000	3395	1125	2270	200	802	6.430	8.010	auf Anfrage	2
Tip 25-2500IN K	25	2500	2000	3395	1125	2270	200	1029	6.430	8.010	auf Anfrage	2
Tip 25-5000IN K	25	5000	2500	3195	1125	2070	200	1270	7.820	9.810	auf Anfrage	4
Tip 30-3000IN K	30	3000	2500	3045	1175	1870	250	1213	7.450	9.440	auf Anfrage	4

- Für den gelenkigen Rohranschluss sind werkseitig beständige, zu Kunststoffrohren (z. B. PE-HD, PP) passende Dichtelemente eingebaut.
- Maße gültig für Abdeckung Kl. D 400. Mit Abdeckung Kl. B 125 verringern sich Zulauftiefe (T_{min}) u. Gesamttiefe (H) um 35 mm, d. Gesamtgewicht um 80 kg.
- Zur Erhöhung der Zulauftiefe (T_{min}) sind Aufsatzstücke nach DIN 4034-1 lieferbar.

 Normgerechte Probenahmeschächte finden Sie [auf Seite 88](#). Frachtgruppen und Transportpreise [siehe Seite 201](#)
Hinweis: Nach DIN EN 4040-100 sind Abscheideranlagen für Fette, deren Ruhewasserspiegel unterhalb der Rückstauenebene liegt, über eine nachgeschaltete Hebeanlage zu entwässern.

 Webcode **M5575**
**Ausführung mit Abdeckplatte
und einer Öffnung bei Ø 1000 – Ø 1200**

**Ausführung mit Abdeckplatte
und zwei Öffnungen ab Ø 1500**

Ausführung mit Schachthals


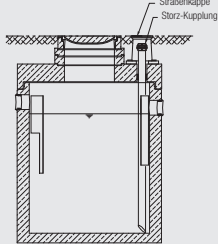
Optionen zum Fettabscheider NeutraTip

BEGU-Schachtabdeckung

Geruchsdicht verschraubt, komplett mit Betonrahmen als Mehrpreis für lose aufgelegte Abdeckung

Bestell- Nummer	Ø mm	Klasse	Prüfkraft kN	Bauhöhe mm	Deckelgewicht kg	Gesamtgewicht kg	Preis ab Werk €/ Stück
OAT021	600	D	400	160	90	180	810,00
610146	Aushebeschlüssel/Bedienungsschlüssel, 4-fach, für die verschraubte Abdeckung						75,00

**Absaugvorrichtung
vertikal**



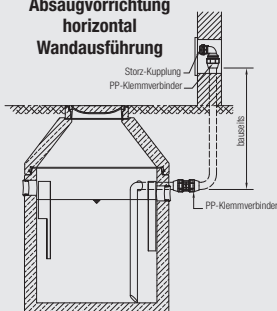
Absaugvorrichtung vertikale Ausführung zur manuellen Entsorgung des Gesamtinhalts der Fettabscheideranlage

Die Reinigung erfolgt über eine Storz-B-Kupplung, die in einer an der Behälter-Abdeckplatte befestigten Straßenkappe untergebracht ist.

Bestehend aus:

- Absaugleitung PE-HD DN 80 mit Storz-B-Kupplung und Blinddeckel
- Separat mitgelieferte Straßenkappe zur Aufnahme der Kupplung

**Absaugvorrichtung
horizontal
Wandausführung**



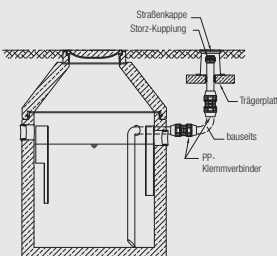
Absaugvorrichtung horizontale Wandausführung zur manuellen Entsorgung des Gesamtinhalts der Fettabscheideranlage

Die Reinigung erfolgt über eine Storz-B-Kupplung, die in einer bauseits vorzusehenden Wandaussparung untergebracht ist.

Bestehend aus:

- Absaugleitung PE-HD DN 80 mit Plasson-Verschraubung zur bauseitigen Fortführung der Entsorgungsleitung (Rohrleitung endet ca. 300 mm außerhalb des Behälters)
- Separat mitgelieferte Storz-B-Kupplung inkl. Blinddeckel

**Absaugvorrichtung horizontal
Bodenausführung**



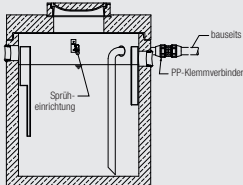
Absaugvorrichtung horizontale Bodenausführung zur manuellen Entsorgung des Gesamtinhalts der Fettabscheideranlage

Die Reinigung erfolgt über eine Storz-B-Kupplung, die in einer Straßenkappe mit Trägerplatte im Gelände untergebracht ist.

Bestehend aus:

- Absaugleitung PE-HD DN 80 mit Plasson-Verschraubung zur bauseitigen Fortführung der Entsorgungsleitung (Rohrleitung endet ca. 300mm außerhalb des Behälters)
- Separat mitgelieferte Storz-B-Kupplung inkl. Blinddeckel
- Separat mitgelieferte, bereits auf einer Trägerplatte vormontierte Straßenkappe zur Aufnahme der Kupplung

Innenreinigung



Automatische Innenreinigung der Fettabscheideranlage

Die Reinigung erfolgt mittels Warmwasser über einen kugelgelagerten Sprühkopf mit Rotationsdüse. Die Temperatur beträgt mind. 60 °C. Die Steuerung mit Einknopfbedienung und eingebautem Systemtrenner nach DIN EN 1717 ist in einem Kunststoff-Schrank montiert. Nach der Entleerung wird per Tastendruck das Reinigungsprogramm gestartet.

Bauseitige Leistungen:

- 230 V-Stromzuleitung an die Steuerung, Wechselstrom
- Verlegen des Warmwasserschlauchs bis zur Steuerung, Magnetventil 3/4" Anschluss
- Verlegen des mitgelieferten Wasserschlauchs von der Steuerung bis zum Fettabscheider und dessen Anschluss
- Lieferbar bis Behälterdurchmesser 1500 mm
- Nur in Verbindung mit PE-HD-Auskleidung

Automatische Füllereinrichtung der Fettabscheideranlage

Die Füllung erfolgt mittels einer gesonderten Zulaufleitung zur Fettabscheideranlage. Die Steuerung mit Einknopfbedienung, Magnetventil, freiem Auslauf nach DIN EN 1717, Einlauftrichter und Siphon ist montiert auf einer Kunststoffplatte für die Wandmontage. Nach der Entleerung wird per Tastendruck das Füllprogramm gestartet.

Bauseitige Leistungen:

- 230 V-Stromzuleitung an die Steuerung, Wechselstrom
- Verlegen des Wasseranschlusses an den Absperrhahn vor dem Magnetventil, 1" IG
- Verlegen der Zulaufleitung DN 100 und Anschluss am Einlauftrichter



Mall-Probennahmeschacht NeutraCheck

zur vorgeschalteten Abscheideranlage, Sohl sprung 160 mm

Nach DIN 4040-100 ist unmittelbar hinter dem Abscheider ein Probennahmeschacht anzuordnen.

Die Entnahme einer Wasserprobe aus dem fließenden Abwasserstrom mit einer Normflasche (1000 ml) ohne Saug-, Pump- oder Umfüllprozess ist möglich. Dadurch sind die Analysewerte für das eingeleitete Abwasser aussagefähig und repräsentativ.



Bestell- Nummer KL. D 400	Nennweite DN	Innen-Ø d mm	Gesamttiefe H mm	Zulauftiefe T _{min} mm	Höhe h mm	Schwerstes Einzelgewicht kg	Gesamt- gewicht kg	Preis ab Werk €
[P] Ausführung mit Abdeckplatte								
Check-F 150	150	1000	1060	750	310	1.220	1.940	1.010,00
Check-F 200	200	1000	1110	800	310	1.280	2.000	1.070,00
Check-F 250	250	1000	1160	850	310	1.350	2.070	1.150,00

[P] Ausführung mit Schachthals								
Check-F 150 K	150	1000	1460	1150	310	1.220	2.000	920,00
Check-F 200 K	200	1000	1510	1200	310	1.280	2.060	980,00
Check-F 250 K	250	1000	1560	1250	310	1.350	2.130	1.060,00

[P] Ausführung mit Muldenform und Abdeckplatte: Gefälle Zu- und Ablauf 40 mm								
Check-F Mulde 150	150	1000	1060	750	310	1.220	1.940	1.215,00
Check-F Mulde 200	200	1000	1110	800	310	1.280	2.000	1.225,00
Check-F Mulde 250	250	1000	1160	850	310	1.350	2.070	1.305,00

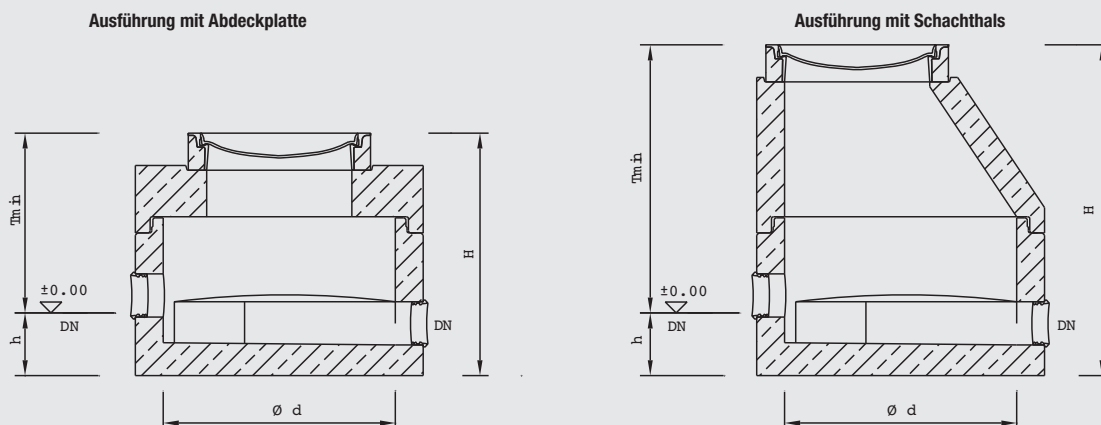
[P] Ausführung mit Muldenform und Schachthals: Gefälle Zu- und Ablauf 40 mm								
Check-F Mulde 150 K	150	1000	1460	1150	310	1.220	2.000	1.125,00
Check-F Mulde 200 K	200	1000	1510	1200	310	1.280	2.060	1.135,00
Check-F Mulde 250 K	250	1000	1560	1250	310	1.350	2.130	1.215,00

- BEGU-Abdeckung in Sand-/Geruchsverschluss-Ausführung
- Mit Rinnenausbildung und Berme
- Für den gelenkigen Rohranschluss sind werkseitig beständige, zu Kunststoffrohren (z. B. PE-HD, PP) passende Dichtelemente eingebaut.
- Maße gültig für Abdeckung Kl. D 400. Mit Abdeckung Kl. B 125 verringern sich Zulauftiefe (T_{min}) und Gesamttiefe (H) um 35 mm, die Gewichte entsprechend den jeweiligen Abdeckungen.
- Zur Erhöhung der Zulauftiefe (T_{min}) sind Aufsatzstücke nach DIN 4034-1 lieferbar.

Optionen:

- Handzugschieber
- Abdeckung verschraubt
- Abwinkelungen
- Rückstauverschluss

Webcode **M5530**



Mall-Kompaktpumpstation LevaPur-D EX

Webcode **M6031** 🔍

als Rückschutz für Fettabscheideranlagen – nachgeschaltet hinter Abscheideranlagen, falls der Ruhewasserspiegel unterhalb der Rückstauenebene liegt

- Ausführung gemäß DIN EN 12050, DIN EN 752 und DIN EN 12056
- Ex-geschützte Tauchmotorpumpe als überflutbares Blockaggregat in Nassaufstellung mit Gerätekategorie 2G (Kategorie gemäß Definition in ATEX-Richtlinie 94/9/EG)
- Fördermenge der Pumpe: max. 12 l/s
- Förderhöhe der Pumpe: max. 15 m
- Rohrleitung aus Edelstahl / Stahlguss komplett im Schacht vormontiert (inklusive Absperrschieber u. Rückflussverhinderer)
- Inklusive Spülanschluss mit Storz Kupplung C
- Druckrohrleitung endet ca. 200 mm außerhalb des Pumpwerks mit einer Rohrkupplung (Plasson) für Druckrohre PE-HD DN50 da63.
- Mall-Standard-Schalt- und Steueranlage mit einfacher Bedienung für den automatischen Pumpbetrieb inkl. Display zur Anzeige des Füllstandes und von Fehlermeldungen, integriertem akustischem Alarm, potentialfreiem Hochwasseralarm, freier Einstellmöglichkeit der Schaltpunkte, Betriebsstundenzähler, Amperemeter, Möglichkeit der Anbindung an Leitsystem über digitale und analoge Ein-/Ausgänge, Sonderfunktionen wie automatischem Pumpenwechsel, variablem Staffelanlauf oder Urlaubsbetrieb; ebenfalls ist der manuelle Betrieb über die Steuerung möglich.
- Netzunabhängige Alarmeinrichtung mit optischem und akustischem Alarmsignal
- Niveaumessung für die Steuerung mit Ex-geschützter hydrostatischer Pegelsonde (4-20 mA) mit 30 m Kabel mit Gerätekategorie 1G (Kategorie gemäß Definition in ATEX-Richtlinie 94/9/EG) – inkl. Ex-Schutz-Barriere (eigensichere Verdrahtung nach den aktuellen ATEX-Vorschriften) für den Einsatz in explosionsgefährdeten Bereichen
- Standardmäßig mit Konus und Abdeckung Kl. D 400 geliefert
- Muffenausbildung gemäß DIN 4034-1
- Bitte beachten: Zur Führung des Abwassers über die Rückstauenebene ist zusätzlich eine Mall-Rückstauschleife LevaStop erforderlich.

Bestell-Nummer	Innen-Ø d mm	Anzahl Pumpen Stück	Art der Pumpe	Zulauftiefe Standard (maximal) mm	Gesamttiefe mm	Schwerstes Einzelgewicht kg	Gesamtwicht kg	Preis ab Werk €	Frachtgruppe
----------------	-----------------	------------------------	---------------	--------------------------------------	-------------------	--------------------------------	-------------------	--------------------	--------------

Doppelpumpwerk

LevaPur-D EX	1000	2	Kanalradpumpe	1400 (3000)	2200	1.900	2.760	8.620,00	1
--------------	------	---	---------------	-------------	------	-------	-------	-----------------	---

Optional

OPA802 Leistungsstärkere Tauchmotorpumpe mit Fördermenge: max. 15,5 l/s und Förderhöhe: max. 19 m (Mehrpreis pro Pumpe)	255,00
OPA900 Freiluftschrank mit Alarmleuchte zur Aufnahme der Schalt- und Steueranlage PS1 / PS2 LCD bis 4 kW (Schaltanlage bereits verbaut)	790,00

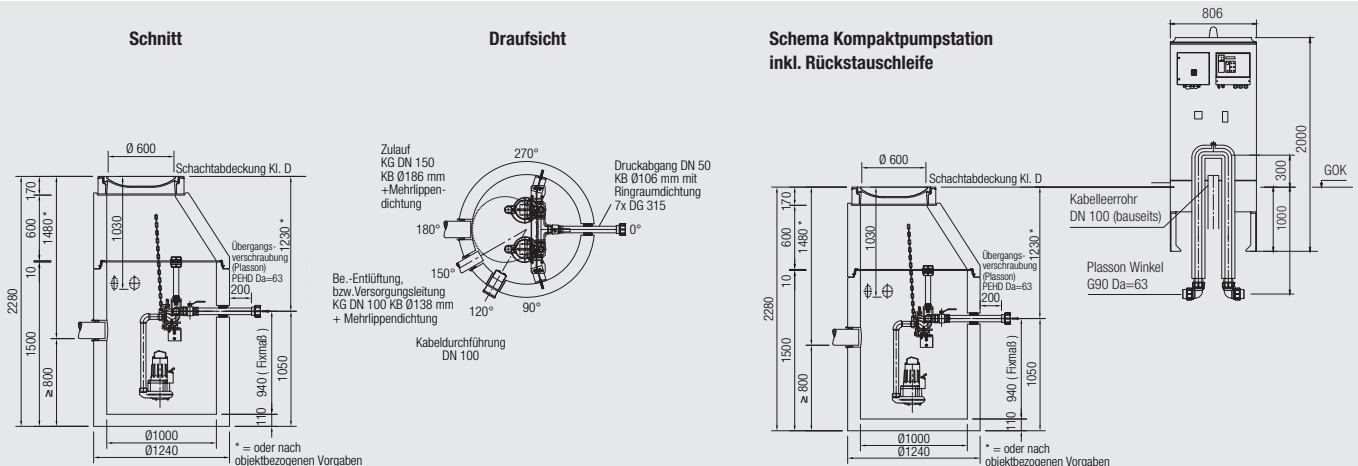
Mall-Rückstauschleife LevaStop

OPA950 Ausführung der Rückstauschleife DN 50 und der Schalt- und Steueranlage in einem Kombi-Freiluftschrank	2.695,00
417785 Rückstauschleife DN 50 inkl. Rohrbegleitheizung und Abschlussnippel (Außengewinde mit Blinddeckel)	2.840,00
705755 Rückstauschleife LevaStop DN 50 (für PW n. Fettabscheider) – Ausführung mit Rohrbegleitheizung und Steueranlage PS2 + OAC	4.950,00

Frachtgruppen und Transportpreise [siehe Seite 201](#)

Endmontage, Inbetriebnahme und Einweisung des Betreibers durch fachkundiges Mall-Servicepersonal (aus Gewährleistungsgründen empfohlen) siehe Kapitel 10.

Wartungsverträge für regelmäßige Wartungen (Wartungsintervalle nach DIN EN 12056: gewerbliche Anlagen ¼-jährlich)



Mall-Fettabscheideranlage NeutraLux

Kompaktanlage mit Schlammfang, Fettabscheider, Probenahmemöglichkeit und Doppelhebeanlage nach DIN EN 1825 / DIN 4040-100



- Vier Funktionsbereiche in einem Behälter integriert
- Nenngröße nach DIN EN 1825-1 (2004) bestimmt
- Ausführung mit PE-Auskleidung oder auf Wunsch mit normgerechter Innenbeschichtung
- Ausführung DIN 4034-1, typgeprüfte Statik
- Integrierte Hebeanlage mit Ex-geschützten Tauchmotorpumpen als überflutbares Blockaggregat mit Gerätekategorie 2G
- Fördermenge abgestimmt auf den Abwasseranfall
- Rohrleitung aus Edelstahl /Stahlguss inkl. Absperrschieber und Rückverhinderer im Behälter montiert
- Inklusive Spülanschluss mit Storz-Kupplung C
- Druckrohrleitung endet ca. 200 mm außerhalb des Behälters mit einer Rohrkupplung für Druckrohre PE-HD DN50 da63.
- Mall-Standard-Schalt- und Steueranlage für den automatischen Pumpenbetrieb
- Netzunabhängige Alarminrichtung mit optischem und akustischen Alarmsignal
- Niveaumessung mit Ex-geschützter hydrostatischer Pegelsonde mit 30 m Kabel mit Gerätekategorie 1G inkl. Ex-Schutz-Barriere
- Wahlweise Innen- oder Außenschaltschrank

Zur Führung des Abwassers über die Rückstauenebene ist zusätzlich eine Mall-Rückstauschleife LevaStop erforderlich.

Bestell- Nummer KL. D 400	Nenngröße NS	Schlamm- fanginhalt l	Innen-Ø d mm	Gesamt- tiefe H mm	Zulauf- tiefe T _{min} mm	Höhe H mm	Nennweite DN	Fettspeicher- menge l	Schwerstes Einzelgewicht kg	Gesamt- gewicht kg	Preis ab Werk €
S F P H Lux 2-200	2	200	1500	1830	700	1130	150	230	3.500	5.015	auf Anfrage
Lux 2-400	2	400	1500	2030	700	1330	150	230	3.890	5.410	auf Anfrage
Lux 4-400	4	400	2000	2205	1035	1170	150	476	4.230	6.510	auf Anfrage
Lux 4-800	4	800	2000	2405	1035	1370	150	476	4.620	6.900	auf Anfrage
Lux 7-700	7	700	2000	2555	1035	1520	150	598	4.920	7.200	auf Anfrage
Lux 7-1400	7	1400	2000	2955	1035	1920	150	598	5.720	8.000	auf Anfrage
Lux 10-1000	10	1000	2500	2275	955	1320	150	1040	5.960	9.350	auf Anfrage
Lux 10-2000	10	2000	2500	2575	955	1620	150	1040	6.700	10.090	auf Anfrage
Lux 15-1500	15	1500	3000	2505	1125	1380	200	1459	9.310	16.260	auf Anfrage
Lux 15-3000	15	3000	3000	2805	1125	1680	200	1459	10.430	17.380	auf Anfrage
Lux 20-2000	20	2000	3000	2705	1125	1580	200	1651	10.060	17.010	auf Anfrage
Lux 20-4000	20	4000	3000	3055	1125	1930	200	1651	11.360	18.320	auf Anfrage

- Für den gelenkigen Rohranschluss sind werkseitig beständige, zu Kunststoffrohren (z.B. PP, PE-HD) passende Dichtelemente eingebaut.
- Maße gültig für Abdeckung Kl. D 400. Mit Abdeckung Kl. B 125 verringern sich die Zulaufhöhe (T_{min}) und Gesamttiefe (H) um 35mm, das Gesamtgewicht um 80 kg.
- Zur Erhöhung der Zulaufhöhe (T_{min}) sind Aufsatzstücke nach DIN 4034-1 lieferbar.

Mall-Rückstauschleife LevaStop

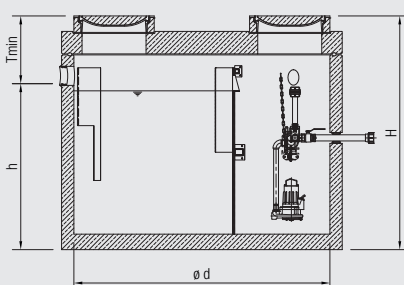
OPA900 Freiluftschrank mit Alarmleuchte zur Aufnahme der Schalt- und Steueranlage PS1 / PS2 LCD bis 4 kW (Schaltanlage bereits verbaut)	790,00
705755 Rückstauschleife LevaStop DN 50 (für PW nach Fettabscheidern) – Ausführung mit Rohrbegleitheizung und Steueranlage PS2 und OAC	4.950,00
OPA950 Ausführung der Rückstauschleife DN 50 und der Schalt- und Steueranlage in einem Kombi-Freiluftschrank	2.695,00
417785 Rückstauschleife DN 50 inkl. Rohrbegleitheizung und Anschlusssnippel (Außengewinde mit Blinddeckel)	2.840,00

Endmontage, Inbetriebnahme und Einweisung des Betreibers durch fachkundiges Mall-Servicepersonal

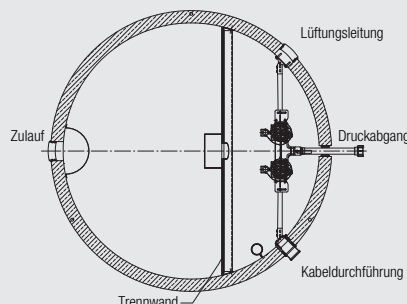
(aus Gewährleistungsgründen empfohlen) siehe Kapitel 10

Wartungsverträge für regelmäßige Wartungen (Wartungsintervalle nach DIN EN 12056: gewerbliche Anlagen ¼-jährlich)

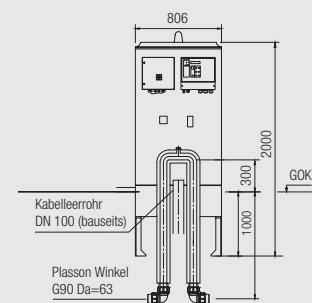
Schnitt



Draufsicht



Rückstauschleife LevaStop





Mall-Fettabscheider aus Kunststoff PE-LMD NeutraRho Basic nach EN 1825-1 und DIN 4040-100 zur Freiaufstellung

- Zur Aufstellung in frostgeschützten Räumen
- Behälterdeckel mit Schnellspanverschluss geruchsdicht verschlossen
- Zu- und Ablauf für Anschluss an SML-Rohr nach DIN 19522 sowie an HT-Rohr nach DIN 19560
- Geringer Platzbedarf, max. Breite 800 mm

Bestell- Nummer	Bezeichnung	Nenn- größe	Schlamm- fanginhalt	Gesamt- inhalt	Außen- maße L	Außen- maße B D 1	Gesamt- tiefe H 1	Gesamt- tiefe H 2	Zulauf a	Ablauf b	Nenn- weite	Fett- speicher- menge	Max. Bauteil- größe L x B x H mm	Gesamt- gewicht	Preis ab Werk
		NS	l	l	mm	mm	mm	mm	mm	mm	DN	l	kg	€	
612330	Rho 2-200	2	200	500	1210	760	1590	1480	1020	950	100	80	1210 x 760 x 1590	100	3.313,00
612331	Rho 4-400	4	400	770	1635	760	1590	1480	1020	950	100	160	1635 x 760 x 1590	140	3.985,00
612332	Rho 7,5-750	7,5	750	1280	1930	800	1940	1825	1320	1250	150	300	1930 x 800 x 1940	170	4.988,00
612333	Rho 10-1000	10	1000	1740	2545	800	1940	1825	1320	1250	150	400	2545 x 800 x 1940	210	6.108,00

Mall-Fettabscheider aus Kunststoff PE-LMD NeutraRho Smart mit Absaugvorrichtung nach EN 1825-1 und DIN 4040-100 zur Freiaufstellung

- Ausführung mit zusätzlicher Absaugvorrichtung aus PE 100 zur manuellen geruchsfreien Entleerung des Fettabscheiders
- Mit Storz-B-Kupplung R 2 1/2"
- Anlage komplett montiert
- Bedienungsseite in Fließrichtung rechts/links

Bestell- Nummer	Bezeichnung	Nenn- größe	Schlamm- fanginhalt	Gesamt- inhalt	Außen- maße L	Außen- maße B D 1	Gesamt- tiefe H 1	Gesamt- tiefe H 2	Zulauf a	Ablauf b	Nenn- weite	Fett- speicher- menge	Max. Bauteil- größe L x B x H mm	Gesamt- gewicht	Preis ab Werk
		NS	l	l	mm	mm	mm	mm	mm	mm	DN	l	kg	€	
612334	Smart 2-200	2	200	500	1210	990	1590	1480	1020	950	100	80	1210 x 990 x 1590	110	3.710,00
612335	Smart 4-400	4	400	770	1635	990	1590	1480	1020	950	100	160	1635 x 990 x 1590	150	4.570,00
612336	Smart 7,5-750	7,5	750	1280	1930	1030	1934	1825	1320	1250	150	300	1930 x 1030 x 1940	180	5.644,00
612337	Smart 10-1000	10	1000	1740	2545	1030	1934	1825	1320	1250	150	400	2545 x 1030 x 1940	220	6.755,00

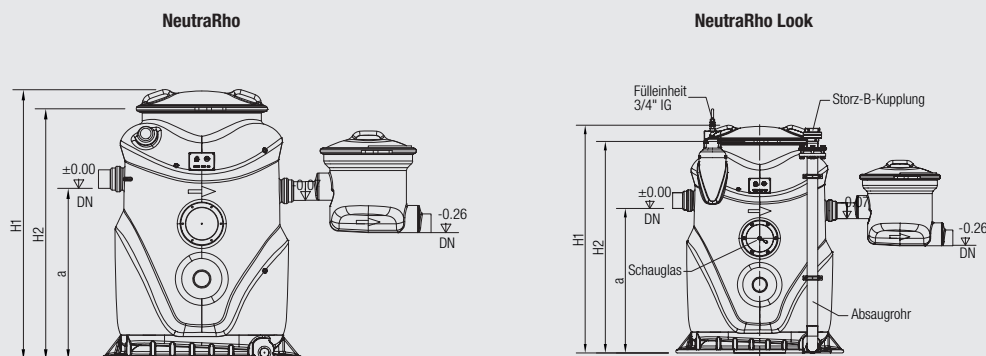
Bestell-Nummer	Optionen für beide Ausführungen	Preis ab Werk €
OAT035	Probenahmeeinrichtung waagerechter Ablauf zu NS 2 + 4	1.015,00
OAT036	Probenahmeeinrichtung waagerechter Ablauf zu NS 7,5 + 10	1.015,00
OAT037	Probenahmeeinrichtung senkrechter Ablauf zu NS 2 + 4	1.015,00
OAT038	Probenahmeeinrichtung senkrechter Ablauf zu NS 7,5 + 10	1.015,00
OAT040	Anschlusskasten Aufputz für Storz-Kupplung	1.545,00

Hinweis zum Rückstauschutz

Liegt der Ruhe-Wasserspiegel der Abscheideranlage für Fette unterhalb der Rückstauenebene, ist diese nach DIN EN 1825-2 Absatz 7.3 über eine nachgeschaltete Hebeanlage in Kombination mit einer Rückstauschleife zu entwässern um einen störungsfreien Schutz gegen Rückstau zu garantieren.

Fettabscheideranlage NeutraRho inkl. Absaugvorrichtung, Schauglas und manueller Füllereinheit auf Anfrage

Webcode **M5571**



Mall-Doppelhebeanlage LevaPal-D

Webcode **M5574** 

Gemäß DIN 4040-100 muss eine Doppelhebeanlage dem Fettabscheider nachgeschaltet werden, wenn der Ruhewasserspiegel des Fettabseiders unterhalb der Rückstauenebene liegt.

Doppelhebeanlage mit Sammelbehälter aus Kunststoff PE, zur Freiaufstellung in frostgeschützten Räumen, mit überflutbaren Pumpen IP68 gemäß DIN EN 12050-1

- Schnelle und sichere Montage, keine Elektrofachkraft erforderlich
- Anschlussfertig vormontiert mit CEE 16 Stecker 400 V / 50 Hz
- Kabellänge 4 Meter, Netzzuleitung mit Stecker 1,5 Meter
- Lange Lebensdauer, geräuscharmer Betrieb
- Niveausteuerng mittels Staudruckniveausensor mit Hochwasseralarm
- Schutz vor Trockenlauf
- Integrierter Rückflussverhinderer mit Kugelrückschlagsventilen
- Steuerung IP 54
- Netzunabhängiger Alarm ohne nachträgliche Verdrahtung

Bestell-Nummer	Bezeichnung	Nenngröße NS	Höhe mm	Länge mm	Breite mm	Gewicht kg	Behältervolumen l	Spannung V	Nennstrom A	Motorleistung kW	Preis ab Werk €
612346	LevaPal-D 1,7	2, 4, 7,5	561	965	790	116	140	400, 50 Hz	3,5	1,77	7.705,00
612347	LevaPal-D 2,8	10	561	965	790	125	140	400, 50 Hz	5,2	2,88	7.845,00

Zur Freiaufstellung in frostgeschützten Räumen

Mall-Fettabscheider aus Kunststoff NeutraRho Terra nach EN 1825-1 und DIN 4040-100 für Erdeinbau



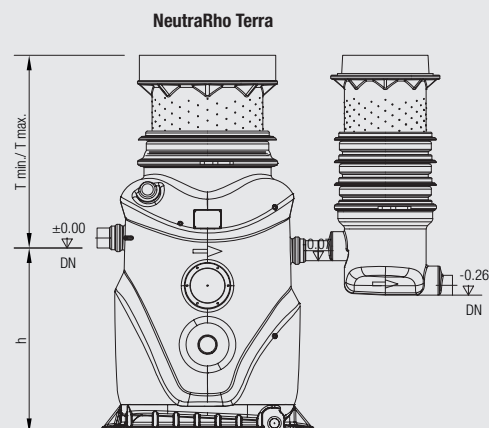
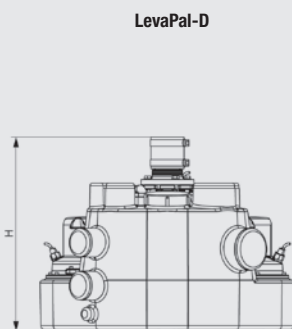
- monolithischer Behälter mit Schlammfang
- Höhenausgleich über Dom-Schacht-System zur stufenlosen Anpassung an die Geländeoberfläche
- Tagwasserdichte, verschraubte Schachtabdeckung B 125 oder D 400¹⁾, lichtet Maß 600 mm
- Einbau in nicht befahrbaren und befahrbaren Bereichen für PKW

Bestell-Nummer	Bezeichnung	Nenngröße NS	Schlammfanginhalt l	Gesamtinhalt l	Außenmaße L	Breite b mm	Höhe H2 mm	Höhe H3 mm	Nennweite DN mm	Fettspeichermenge L	Gesamtgewicht kg	Preis ab Werk €
612746	RhoTerra 2-200	2	200	500	1210	760	950	800-1700	100	80	305	5.480,00
612747	RhoTerra 4-400	4	400	770	1635	760	950	800-1700	100	160	345	6.240,00
612748	RhoTerra 7,5-750	7,5	750	1280	1930	800	1250	850-1700	150	300	375	7.320,00
612749	RhoTerra 10-1000	10	1000	1740	2545	800	1250	850-1700	150	400	630	9.970,00

1) Um die Belastungskategorie D 400 zu erreichen, muss zusätzlich bauseits eine Lastverteilungsplatte erstellt werden. Höhenausgleich erfolgt über stufenlos verstellbares Dom-Schachtsystem.

Optional:

- Probenahmeschacht zu NeutraRho Terra
Ausführung aus Kunststoff, Gefällestruz 160 mm, d = 430 mm, stufenlos verstellbarer Teleskopaufsatz, tagwasserdichte Guss-Schachtabdeckung B 125
- Ausführung mit Entleerungsleitung und Anschlussflansch auf Anfrage



Mall-Stärkeabscheider NeutraKar

für den Erdeinbau

Webcode **M5580** 🔍



Bestell- Nummer KL. D 400	Nenngröße NS	Innen-Ø d mm	Gesamttiefe H mm	Zulauftiefe T _{min} mm	Höhe h mm	Nennweite DN mm	Schwerstes Einzelgewicht kg	Gesamt- gewicht kg	Preis ab Werk €	Fracht- gruppe
---------------------------------	-----------------	--------------------	------------------------	---------------------------------------	-----------------	-----------------------	-----------------------------------	--------------------------	-----------------------	-------------------

St Ausführung mit Abdeckplatte

Kar 0,5	0,5	1000	1730	680	1050	100	1.700	2.330	3.340,00	1
Kar 1	1	1000	1930	730	1200	150	1.910	2.540	3.625,00	1
Kar 2	2	1200	2030	730	1270	150	2.450	3.350	4.635,00	1

St Ausführung mit Schachthals

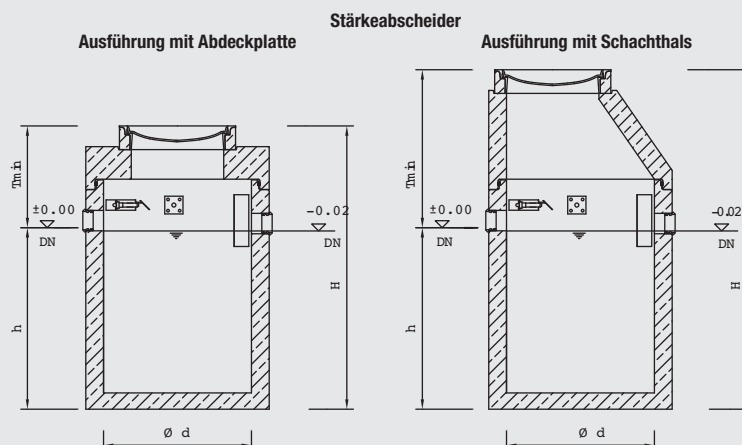
Kar 0,5 K	0,5	1000	2130	1080	1050	100	1.700	2.510	auf Anfrage	1
Kar 1 K	1	1000	2330	1130	1200	150	1.910	2.720	auf Anfrage	1
Kar 2 K	2	1200	2430	1130	1270	150	2.450	3.530	auf Anfrage	1

- Für den gelenkigen Rohranschluss sind werkseitig beständige, zu Kunststoffrohren (z. B. PE-HD, PP) passende Dichtelemente eingebaut.
- Die Sprüheinrichtung ist bauseits über eine Rohrtrennung an den Frischwasseranschluss anzuschließen (Sprüheinrichtung mit Pumpe auf Anfrage).
- Maße gültig für Abdeckung Kl. D 400. Mit Abdeckung Kl. B 125 verringern sich Zulauftiefe (T_{min}) und Gesamttiefe (H) um 35 mm, das Gesamtgewicht um 80 kg.
- Zur Erhöhung der Zulauftiefe (T_{min}) sind Aufsatzstücke nach DIN 4034-1 lieferbar.

Optional:

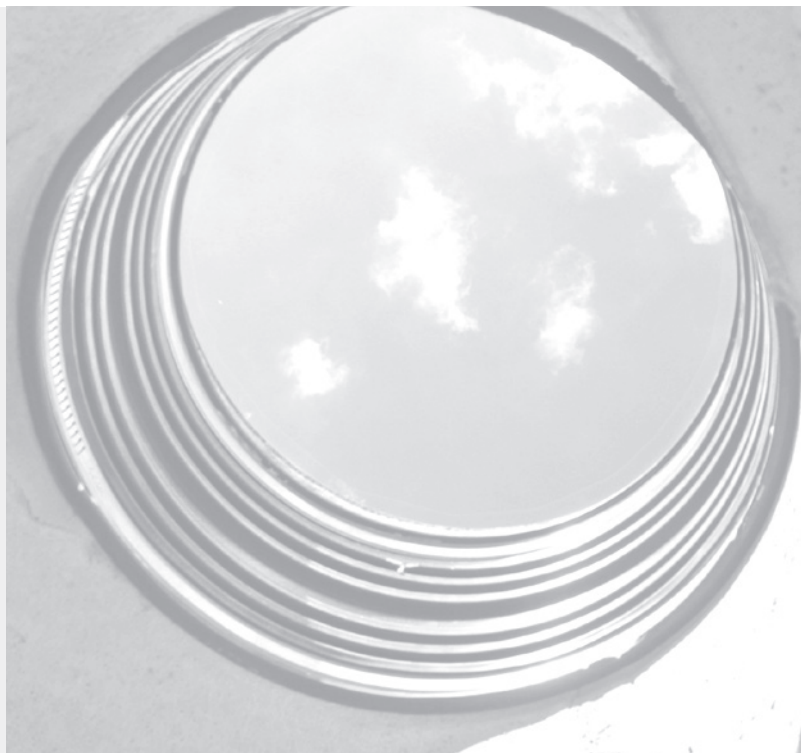
- Kreislaufführung mit Pumpe

Weitere Nenngrößen auf Anfrage. Frachtgruppen und Transportpreise [siehe Seite 201](#)





Selbsttätige Warneinrichtungen NeutraStop
SchachtdichtsysteM NeutraProof
Wartungsset NeutraTool



Mall-Warneinrichtung NeutraStop OAC für Abscheideranlagen nach DIN EN 858 / DIN 1999-100 und ABKW-Abscheider



Animation unter:
www.mall.info/tv

NeutraStop Typ OAC mit optischer und akustischer Signalanzeige (Abmessungen: Breite = 20 cm, Höhe = 16 cm)	Bestell-Nummer	Preis ab Werk €
<ul style="list-style-type: none"> Selbsttätige Warneinrichtung mit akustischer und optischer Meldung für Abscheideranlagen nach DIN EN 858 / DIN 1999-100 und ABKW-Abscheider Ausführung IP65, 230 V 50 Hz Überwachungselektronik für die Auswertung von zwei Sensorpaaren Leichtflüssigkeitssensor zur Meldung vor dem Erreichen einer definierten Leichtflüssigkeitsschichtdicke Niveauwächter zur Überwachung des Flüssigkeitsspiegels in der Abscheideranlage Anzeigegerät mit Meldespeicher für bis zu 400 Meldungen mit Datum und Uhrzeit Mit EG-Baumusterprüfbescheinigungen und Konformitätserklärungen Montagematerial inkl. Kabelmuffe Mit vier potentialfreien Relaisausgängen für den Anschluss an eine externe Meldeeinrichtung Erinnerungsfunktion für Eigenkontroll- / Wartungsarbeiten und Generalinspektionen USB-Schnittstelle für passive USB-Geräte (USB-Stick) zur Datenübertragung 	613013	1.295,00

Webcode **M9002**

Mall-Warneinrichtung NeutraStop OAC GSM für Abscheideranlagen nach DIN EN 858 / DIN 1999-100 und ABKW-Abscheider

NeutraStop Typ OAC GSM mit optischer und akustischer Signalanzeige (Abmessungen: Breite = 20 cm, Höhe = 16 cm)	Bestell-Nummer	Preis ab Werk €
<p>Ausführung analog Neutra Stop OAC (siehe oben)</p> <p>Zusätzlich:</p> <ul style="list-style-type: none"> GSM-Modem integriert Versenden von OK-, Alarm- und Fehlermeldungen als SMS und/oder E-Mail Versenden und Abfragen eines Statusreports (Ist-Zustand) 	613014	1.745,00

Webcode **M9002**

Wanddurchführungssystem NeutraStop (Kabeldurchführung)

Mineralölbeständiges und gasdichtes Durchführungssystem durch die Wandung des Stahlbetonbeckens, mit Abdichtung für Kunststoffleerrohr DN 100, einschl. Pressdichtungen für Sensorenanschluss- und Potentialausgleichskabel, werkseitig eingebaut	703004	273,00
---	--------	---------------

Sensorenanschlusskabel zur selbsttätigen Mall-Warneinrichtung NeutraStop OAC

2-adrige Steuerleitung verseilt, Schirmgeflecht mit blauem Außenmantel, benzin- und mineralölbeständig nach DIN 0472 T 803, Verbindungskabel 2 x 0,50 mm ² pro lfm	603002	2,50
Potentialausgleichskabel H07V-K 1 x 6 mm ² pro lfm	612570	2,50

Optionen und Ergänzungen

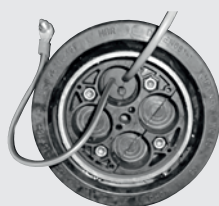
Schlammensor zur Erkennung und Meldung einer definierten Schlammschichtdicke	613583	670,00
Erweiterungspaket zur Überwachung einer zweiten Abscheideranlage <ul style="list-style-type: none"> Leichtflüssigkeitssensor zur Meldung einer definierten Leichtflüssigkeitsschichtdicke Niveauwächter zur Überwachung des Flüssigkeitsspiegels in der Abscheideranlage Inklusive Kabelmuffe und Befestigungsmaterial 	704501	459,00
Schwimmereinheit für den Leichtflüssigkeitssensor bei wechselndem Flüssigkeitsspiegel	600817	990,00
Externe Blitzleuchte (rot) mit integriertem Summer, 230 V AC, 92 dB (A)	414918	298,00
Freiluftschrank zur Montage außerhalb des Gebäudes oder im Freien mit eingebauter Warneinrichtung NeutraStop OAC – zusätzliche akustische und optische Signalanzeige.	218154	2.095,00
Freiluft für die Ausführung OAC mit GSM Modem	220568	2.535,00

Zu Montage und Inbetriebnahme siehe Kapitel 10

Anzeigegerät



Kabeldurchführung



Schlammensor



Niveauwächter



Leichtflüssigkeitssensor



Mall-Warneinrichtung NeutraStop Control für Abscheideranlagen nach DIN EN 858 / DIN 1999-100 und ABKW-Abscheider

	Bestell-Nummer	Preis ab Werk €
NeutraStop Control mit akustischer und optischer Warnanzeige	616286	990,00
<ul style="list-style-type: none"> ■ Ausführung IP 65, 230 V 50 Hz ■ Überwachungsgerät zur Auswertung von einem Sensorpaar ■ Trennschichtsensor zur Meldung vor dem Erreichen einer definierten Leichtflüssigkeitsschichtdicke ■ Aufstausensor zur Überwachung des Flüssigkeitsspiegels in der Abscheideranlage ■ Mit EG-Baumusterprüfbescheinigung und Konformitätserklärung ■ Montagematerial incl. Kabelmuffe ■ Zwei potentialfreie Wechselkontakte für den Anschluss an einen externen Alarmgeber ■ Abmessungen BxHxT: 180x155x60mm 		
Sensorenanschlusskabel, 4 x 0,75 mm ² , zur selbsttätigen Mall-Warneinrichtung NeutraStop Control	603002	2,50
Potentialausgleichskabel	612570	2,50

Mall-Warneinrichtung NeutraSun – solarbetrieben selbsttätige Warneinrichtung für ABKW-Abscheider und Abscheideranlagen nach DIN EN 858 / DIN 1999-100

Webcode **M9004** 🔍

NeutraSun eignet sich zur Überwachung von Abscheideranlagen an Standorten ohne zentrale Stromversorgung.

- Autarke Stromversorgung über Solarmodul und Versorgungsbatterie (Gel) 85 Ah, 12 V
- Mall-Warneinrichtung NeutraStop OAC GSM mit Leichtflüssigkeitssensor und Niveaufächter
- OAC GSM mit integriertem GSM-Modem zum Versenden von OK-, Alarm- und Fehlermeldungen als SMS und/oder als E-Mail
- Kunststoffschaltschrank IP 66 mit eingebautem Anzeigergerät OAC GSM, Solarladeregler und Versorgungsbatterie
- Edelstahlmast H=2500 mm inkl. den erforderlichen Halterungen
- Solarmodul 100 Wp mit Rahmen
- Optische und akustische Signalanzeige
- Technik (außer Sensor und Niveaufächter) vormontiert
- Wanddurchführungssystem NeutraStop für den Einbau im Abscheider
- Betonsockel 800 x 800 x 200 mm. In der Mitte befindet sich eine Öffnung für die Kabeldurchführung.

	Bestell-Nummer	Preis ab Werk €
NeutraSun mit Mall-Warneinrichtung NeutraStop OAC GSM	704281	6.495,00

Zu Montage und Inbetriebnahme siehe Kapitel 10

Mall-Warneinrichtung NeutraStop OAC für Fettabscheideranlagen nach DIN EN 1825 / DIN 4040-100

Webcode **M5598** 🔍

- Selbsttätige Warneinrichtung mit optischer und akustischer Signalanzeige für Fettabscheideranlagen nach DIN EN 1825 und DIN 4040-100
- Fett-auf-Wasser-Sensor zur Meldung vor dem Erreichen der maximalen Fettschichtdicke

NeutraStop Typ OAC	613597	1.070,00
Sensorenanschlusskabel, 2 x 0,5 mm ² , zur selbsttätigen Mall-Warneinrichtung NeutraStop OAC	616309	3,90
Potentialausgleichskabel	612570	2,50

Ersatzteilservice

Mall liefert und montiert Original-Ersatzteile für Zeiss, Zeiss-Neutra und Buderus-Altanlagen.

Die Originalunterlagen für diese Anlagen sind in unserem Hause vorhanden. Somit ist gewährleistet, dass Sie die passenden Originalteile erhalten.



Schachtdichtsystem NeutraProof


 Produktfilm unter:
www.mall.info/tv

Zur dauerhaften und elastischen Abdichtung von verschiebesicheren Schachtausgleichsringen nach DIN 4034-1

Das System besteht aus einer Kompressionsdichtung, die durch Edelstahlspannringe angepresst wird. Entsprechend den Normen DIN 1999-100 und DIN 4040-100 sind Schachtaufbauten dauerhaft dicht auszuführen. Die geprüften Schachtdichtsysteme von Mall lösen dieses Problem dauerhaft. Beständigkeit gegen Leichtflüssigkeiten nach DIN EN 858-1:2005-02 Abschnitt 6.2.5. Die chemische Beständigkeit der Dichtprofile nach EN 681-1, Typ WC wird bestätigt (LGA-Prüfbericht 7310223-01).

Durchmesser d = 600 mm

Proof h = 260 mm für den Dichtbereich von 260 mm bis 300 mm

Zusätzlich zur seriellen Montage: H = 235 mm

Bestell-Nummer **Preis ab Werk €**

 704636 **660,00**

 704637 **500,00**

Durchmesser d = 800 mm

Proof DN 800 h = 260 mm

Bestell-Nummer **Preis ab Werk €**

 704639 **990,00**

- **5 ½ Jahre Garantie** auf Dichtheit des Schachtaufbaus*
- In vorhandenen Schächten nachrüstbar
- Durch Kompressionsdichtung dauerhaft dicht und lagesicher
- Mechanische Kompression der dauerelastischen Dichtung; kein Kleber, Mörtel oder Beschichtung erforderlich, flexibel gegenüber der vorliegenden Qualität der Vermörtelung und Maßhaltigkeit der Bauteile
- Aufhängeöse für Typenschild und Warnanlagenkabel
- Angepasst an die herkömmlich verwendeten Auflageringe
- Dichtsystem nach dem Einbau weiterhin zugänglich
- Stufenlose Höhenanpassung
- Die Generalinspektion kann unmittelbar nach dem Einbau ausgeführt werden.

 Webcode **M5595**

Spannwerkzeug zum Expandieren der Spannringe

Bestell-Nummer **Preis ab Werk €**

Mechanisches Spannwerkzeug

 611989 **945,00**

Hydraulisches Spannwerkzeug

 611988 **2.260,00**

* Bei fachgerechtem Einbau und Einsatz von NeutraProof durch unsere geschulten Monteure erhalten Sie auf die Dichtheit des Schachtaufbaus im Bereich NeutraProof eine Gewährleistung von fünf Jahren und sechs Monaten.

Wartungsset NeutraTool Standard

 Webcode **M5599**

für ABKW-Abscheider und Abscheider nach DIN EN 858 / DIN 1999-100

Bestehend aus: Kunststoffkoffer, Leichtflüssigkeitsschichtdickenmessgerät, Zollstock, Teleskopstange aus Alu (bis 2,50 m), PE-Peilteller, Einschraubhaken, 2 Aushebeschüsseln (Deckelhaken), Öl-Putztuch, 1 Paar Handschuhe und Betriebsdokumentation (Betriebstagebuch mit umfangreichen Hinweisen, Schaubildern und Formularvorlagen)

 419198 **395,00**

Verlängerung (1m) für Teleskopstange

 611556 **48,00**

Betriebstagebuch gemäß DIN EN 858 / DIN 1999-100/101 für Leichtflüssigkeitsabscheider

 503000 **40,00**

Wartungsset NeutraTool

für Fettabscheideranlagen nach DIN EN 1825 / DIN 4040-100

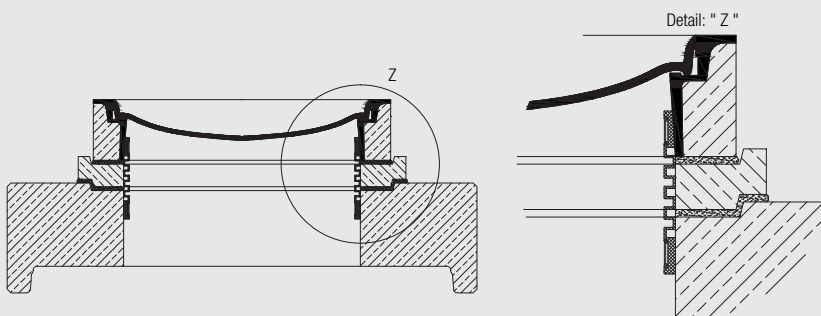
Bestehend aus: Kunststoffkoffer, pH-Indikatorpapier, Schichtdickenmessgerät, Zollstock, Teleskopstange, Peilteller, Einschraubhaken, 2 Aushebeschüsseln, Betriebstagebuch

 417900 **360,00**

Betriebstagebuch gemäß DIN EN 1825 / DIN 4040-100 für Fettabscheider

 503006 **40,00**

Schachtdichtsystem NeutraProof



Wartungsset NeutraTool für Abscheideranlagen nach DIN EN 858 / DIN 1999-100





Gütegemeinschaft Entwässerungstechnik

Der Fachverband Gütegemeinschaft Entwässerungstechnik (GET) ist ein Zusammenschluss namhafter Markenhersteller der Entwässerungstechnik, angrenzender Fachverbände, unabhängiger Prüf- und Zertifizierungsinstitute sowie weiterer Fachleute aus den Bereichen Wirtschaft und Kommune. Der Fachverband GET versteht sich als Kompetenzzentrum, Informations- und Koordinationszentrale für seine Mitglieder und kompetenter Ansprechpartner für die entsprechenden Fachkreise.

In der Satzung ist festgelegt, dass der Zweck des Verbandes darauf ausgerichtet ist, die Bewahrung und Fortentwicklung der Güte- und Sicherheitsstandards zum Schutz von Umwelt, baulichen Anlagen und Personen zu sichern.

Insbesondere erarbeitet der Fachverband die einzuhaltenden RAL-Gütebestimmungen für die jeweiligen

Fachbereiche. Darüber hinaus beteiligt sich GET unter anderem bei der europäischen und nationalen Normung. Durch abgestimmte, fachgerechte und praxisbewährte Normenvorschläge der einzelnen Fachbereiche wird die Bewahrung und Weiterentwicklung eines hohen Qualitäts- und Sicherheitsniveaus im Bereich der Entwässerungstechnik innerhalb der gesamten Prozesskette angestrebt.

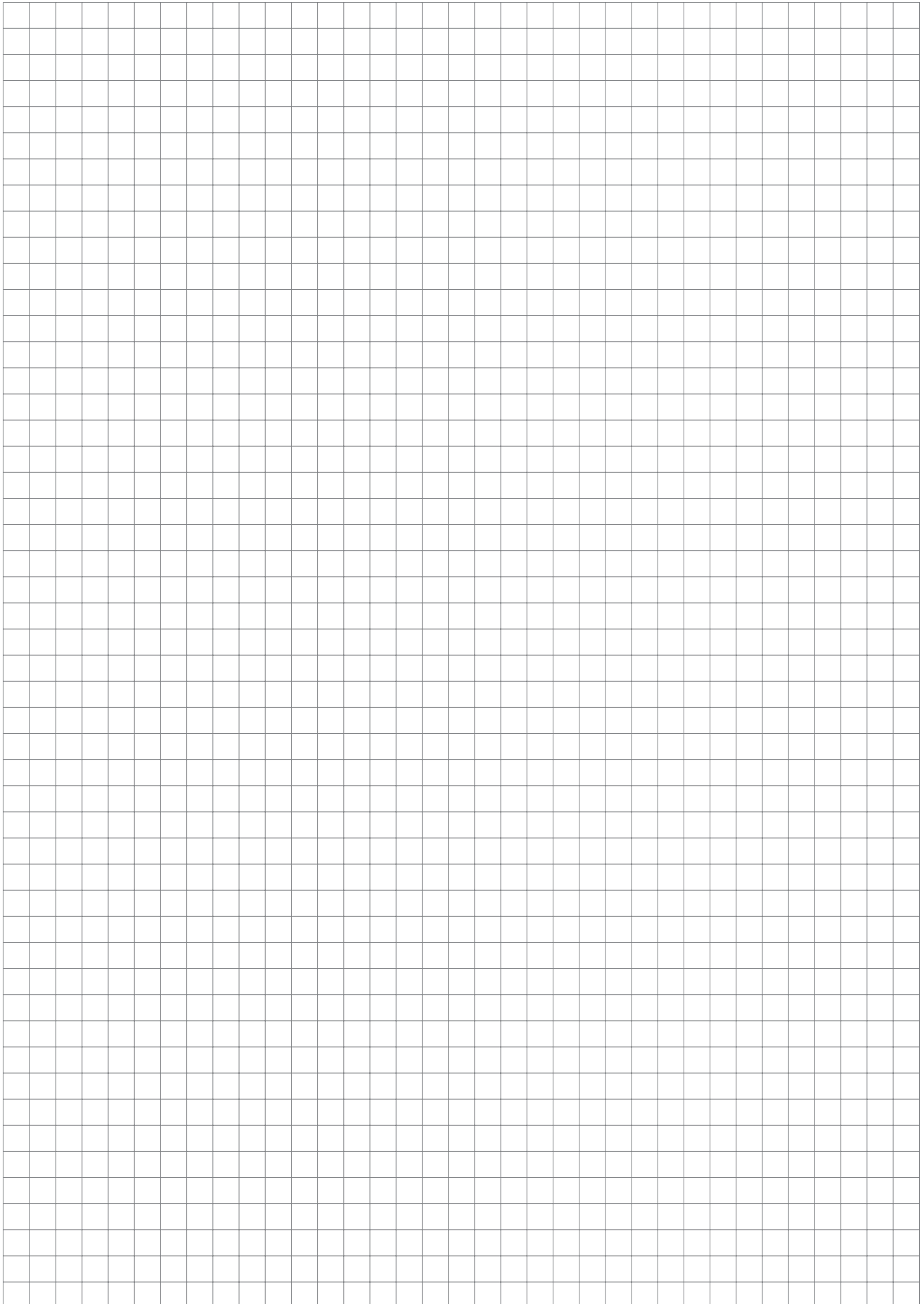
RAL-Gütezeichen Abscheideranlagen

Alle Abscheideranlagen von Mall sind mit dem RAL-Gütezeichen 693 ausgezeichnet. Produkte, die mit diesem Gütezeichen versehen sind, bieten Bauherren und Fachplanern eine hervorragende und zuverlässige Entscheidungshilfe und stehen darüber hinaus für einen überdurchschnittlich hohen Qualitäts- und Sicherheitsstandard. Die Zertifizierung durch RAL ist öffentlich anerkannt und steht vor allem für unabhängige Qualitätssicherung.

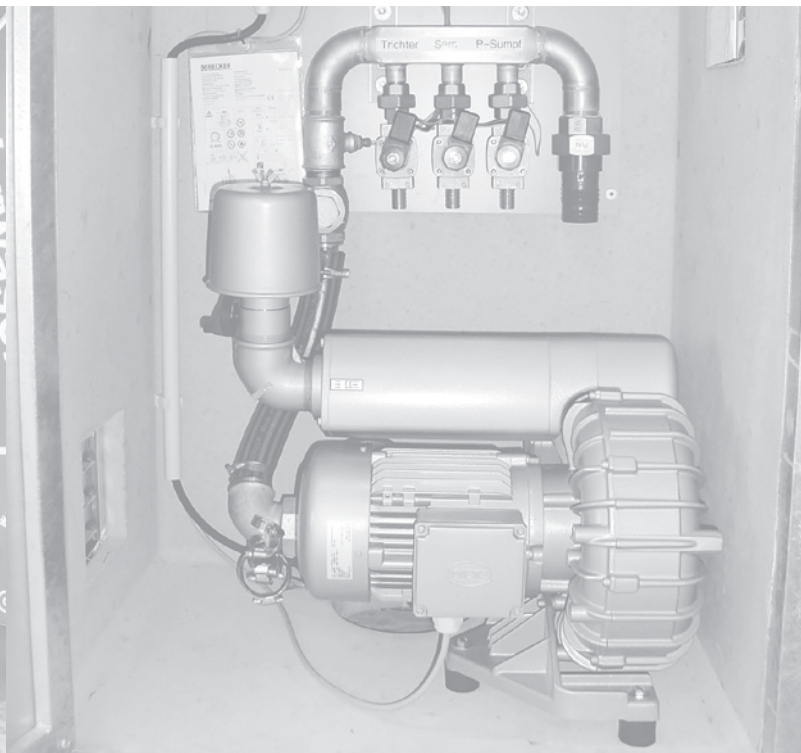


Vorteile der RAL-Gütesicherung:

- Festlegung zusätzlicher Qualitätskriterien für Produkte der Entwässerungstechnik, die über die normativen Regelungen hinausgehen
- Typprüfung der Produkte durch neutrale Stelle
- Standsicherheitsnachweise
- Eigenüberwachungen der Fertigung und Fertigungskontrollen
- Fremdüberwachung der Produkte und Produktionsprozesse
- Stetige und regelmäßige Überwachung auf Einhaltung der RAL-Gütebestimmungen durch eine anerkannte, neutrale Stelle
- Überwachungsberichte, die die Einhaltung dieser erhöhten Anforderungen dokumentieren
- Laufende Aktualisierung des technischen und regulativen Stands
- Zusätzliche Sicherheit für Planer, Einbauer und Betreiber durch gleichbleibende Qualität



Kreislaufführung gemäß Anhang 49 AbwV Kreislaufwasserbehandlungsanlage NeutraClear



Mall-Vorbehandlungsbecken NeutraTwin

Schlammfang und Vorabscheider

Vorbehandlungsbecken zur Kreislaufwasserbehandlungsanlage NeutraClear für das Rückhalten absinkender und aufschwimmender Stoffe zur weitestgehenden Entlastung und Schonung der nachfolgenden Anlagentechnik

Bestell-Nummer	Inhalt l	Innen-Ø d mm	Gesamttiefe H mm	Zulauftiefe T _{min} mm	Höhe h mm	Nennweite DN	Gesamt- inhalt l	Schwerstes Einzelgewicht kg	Gesamt- gewicht kg	Preis ab Werk €	Fracht- gruppe
S V Twin 6600	6600	2000	3275	985	2290	150	6600	6.410	8.860	6.230,00	5
Twin 8700	8700	2500	2925	985	1940	150	8700	7.430	10.930	8.210,00	6
Twin 10000	10000	2500	3275	985	2290	150	10000	8.300	11.800	auf Anfrage	auf Anfrage
Twin 14300	14300	3000	3195	1005	2190	150	14300	11.980	17.530	auf Anfrage	auf Anfrage
Twin 22800	22800	4000	3040	1100	1940	200	22800	8.880	28.940	auf Anfrage	auf Anfrage

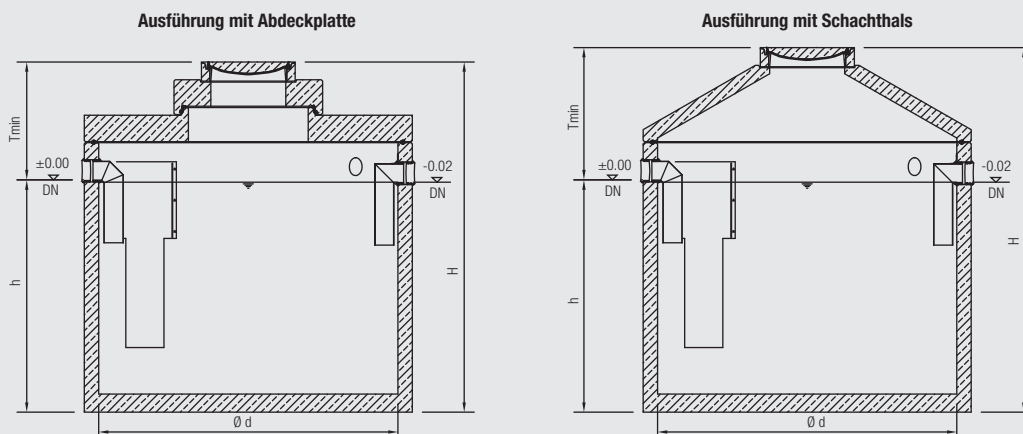
S V Ausführung mit Schachthals

Twin 6600 K	6600	2000	3395	1105	2290	150	6600	6.410	7.970	5.382,00	5
Twin 8700 K	8700	2500	3045	1105	1940	150	8700	7.430	9.400	7.151,00	6
Twin 10000 K	10000	2500	3395	1105	2290	150	10000	8.300	10.270	auf Anfrage	auf Anfrage

- Mit leichtflüssigkeitsbeständiger Innenbeschichtung
- Für den gelenkigen Rohranschluss sind werkseitig beständige, zu Kunststoffrohren (z. B. PE-HD, PP) passende Dichtelemente eingebaut.
- Zusätzliche Rohranschlüsse nach Absprache
- Maße gültig für Abdeckung Kl. D 400. Mit Abdeckung Kl. B 125 verringern sich Zulauftiefe (T_{min}) und Gesamttiefe (H) um 35 mm, das Gesamtgewicht um 80 kg.
- Zur Erhöhung der Zulauftiefe (T_{min}) sind Aufsatzstücke nach DIN 4034-1 lieferbar.

Frachtgruppen und Transportpreise siehe Seite 201

Webcode **M5546** 



Mall-Behandlungsbecken NeutraClear

Mechanisch-biologische Kreislaufwasserbehandlung



Animation unter:
www.mall.info/tv

Z-83.4-6

Bestell- Nummer	Maximale Abwasser- menge l/min.	Maximale Abwasser- belastung kg BSB ₅ /d	Innen-Ø d mm	Elektr. Anschluss- leistung 400 V/50Hz	Schwerstes Einzelgewicht kg	Gesamt- gewicht kg	Preis	Fracht- gruppe
							ab Werk €	
C 1500	100	3,23	1500	0,75 kW	5.820	8.830	auf Anfrage	3
C 2000	180	8,15	2000	1,1 kW	8.670	14.490	auf Anfrage	3
C 2500	280	12,66	2500	2,2 kW	11.250	20.100	auf Anfrage	5
C 3000	530	18,24	3000	1 x 3,0 kW	17.680	30.930	auf Anfrage	auf Anfrage
C 4000	760	29,59	4000	2 x 3,0 kW	9.580	44.120	auf Anfrage	auf Anfrage

- Mit allgemeiner bauaufsichtlicher Zulassung
- In güteüberwachter Fertigbauweise aus fugenlosem Stahlbeton C35/45 (B45), auf Rissicherheit bewehrt, mit typengeprüfter Statik
- Mit werkseitig eingebauten, beständigen, zu Kunststoffrohren (z. B. PE-HD, PP) passenden Dichtelementen für den gelenkigen Rohranschluss
- Über Stahlbeton-Trägerrost aufgebracht Filter- und Trägermaterial
- Mammutpumpen und Schlammabzugstrichter zur Entnahme von Flotat und überschüssiger Biomasse
- Mit Schachtaufbauten entsprechend DIN 4034-1, einschließlich vorgeschmierter Gleitringdichtung
- Mit Schachtabdeckung nach DIN EN 124 und DIN 1229
- Seitenkanalverdichter mit Luftverteiler und Steuerung werkseitig montiert; wahlweise in wetterfester, mit abschließbarer Stahltür ausgestatteter Gerätebox für die Außenaufstellung oder in einem Gestell für die Innenaufstellung
- Die Anlage wird werkseitig vormontiert. Endmontage und Inbetriebnahme durch Mall-Montageservice
- Kompatibel zu allen brauchwasserfähigen Fahrzeugwaschanlagen

Bemessungskriterien

1. Abwasseranfall

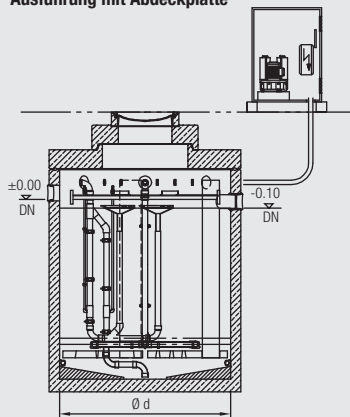
- Waschzahl
- Wasch- und Ergänzungswasser / Fahrzeuge
- Vorwäschen
- Waschzeit in min. / Fahrzeug
- Weiterer Abwasseranfall
- Portalwaschanlage für Pkw, Lkw und Omnibus
- Waschstraße für Pkw
- Waschplatz/-halle
- Manuelle Fahrzeugreinigung (Waschplatz/ -halle) mit HD-Gerät für Pkw, Lkw oder Omnibus
- SB-Waschanlage für Pkw

- Das Maß T ist auf die Ablauftiefe des vorgeschalteten Vorbehandlungsbeckens abgestimmt, kann aber im Einzelfall auch angepasst werden.
- Transportkosten und andere Gesamthöhen bzw. Zulaufhöhen auf Anfrage
- Maße gültig für Abdeckung Kl. D 400. Mit Abdeckung Kl. B 125 verringern sich Zulaufhöhe (T_{min}) und Gesamttiefe (H) um 35 mm, das Gesamtgewicht um 80 kg.
- Zur Erhöhung der Zulaufhöhe (T_{min}) sind Aufsatzstücke nach DIN 4034-1 lieferbar.

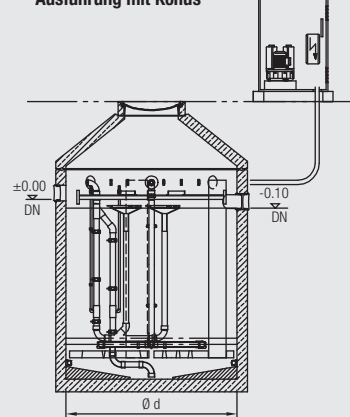
Frachtgruppen und Transportpreise siehe Seite 201

Webcode **M5820**

Ausführung mit Abdeckplatte



Ausführung mit Konus



Mall-Nachbehandlungsbecken NeutraTub

Das Nachbehandlungsbecken bildet eine Verfahrenseinheit mit dem Behandlungsbecken. In ihm wird der Überschussschlamm durch Absetzen aus dem behandelten Kreislaufwasser abgetrennt. Die in der Trennwand des Nachbehandlungsbeckens eingesetzten Lamellenpakete bewirken eine Vergrößerung der effektiven Sedimentationsfläche und verbessern dadurch die Absetzwirkung. Die Schrägstellung der Lamellen sorgt für ein Abrutschen des Überschussschlammes in den Schlammraum.

Bestell-Nummer	Inhalt l	Innen-Ø d mm	Gesamttiefe H mm	Zulauftiefe T _{min} mm	Höhe h mm	Nennweite DN	Schwerstes Einzelgewicht kg	Gesamtwgewicht kg	Preis ab Werk €	Frachtgruppe
Tub 3000-150	15000	3000	3505	1200	2305	150	14.980	21.710	auf Anfrage	auf Anfrage
Tub 3000-200	15000	3000	3505	1200	2305	200	14.980	21.710	auf Anfrage	auf Anfrage

- In güteüberwachter Fertigbauweise aus fugenlosem Stahlbeton C35/45 (B45), auf Rissicherheit bewehrt, mit typengeprüfter Statik
- Das Maß T ist auf die Ablauftiefe des vorgeschalteten Behandlungsbeckens abgestimmt, kann aber im Einzelfall auch angepasst werden.
- Für den gelenkigen Rohranschluss sind werkseitig beständige, zu Kunststoffrohren (z. B. PE-HD, PP) passende Dichtelemente eingebaut.
- Maße gültig für Abdeckung Kl. D 400. Mit Abdeckung Kl. B125 verringern sich Zulauftiefe (T_{min}) und Gesamttiefe (H) um 35 mm, das Gesamtgewicht um 80 kg.
- Zur Erhöhung der Zulauftiefe (T_{min}) sind Aufsatzstücke nach DIN 4034-1 lieferbar.

Frachtgruppen und Transportpreise siehe Seite 201

Mall-Betriebswasservorlage NeutraSam

Unterirdische Betriebswasservorlage zur Kreislaufwasserbehandlungsanlage NeutraClear

Bestell-Nummer	Inhalt l	Innen-Ø d mm	Gesamttiefe H mm	Zulauftiefe T _{min} mm	Höhe h mm	Nennweite DN	Schwerstes Einzelgewicht kg	Gesamtwgewicht kg	Preis ab Werk €	Frachtgruppe
----------------	----------	--------------	------------------	---------------------------------	-----------	--------------	-----------------------------	-------------------	-----------------	--------------

E Ausführung mit Abdeckplatte

Sam-B 2500	2500	1500 ¹⁾	2280	730	1550	150	4.210	5.660	3.400,00	1
Sam-B 5000	5000	2000	2725	985	1740	150	5.270	7.720	6.905,00	3
Sam-B 10000	10000	2500	3275	985	2240	200	8.250	11.840	auf Anfrage	auf Anfrage

E Ausführung mit Schachthals

Sam-B 2500 K	2500	1500	2680	1130	1550	150	4.210	5.690	3.314,00	1
Sam-B 5000 K	5000	2000	2845	1105	1740	150	5.270	6.830	6.057,00	3
Sam-B 10000 K	10000	2500	3395	1105	2240	200	8.250	10.220	auf Anfrage	auf Anfrage

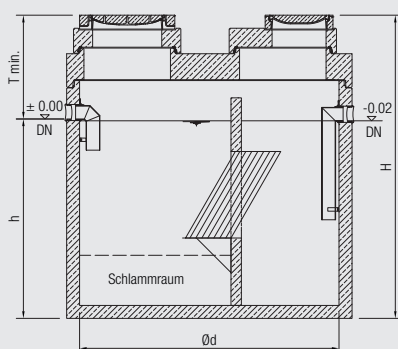
¹⁾ Ausführung ohne Übergangsplatte

- In güteüberwachter Fertigbauweise aus fugenlosem Stahlbeton C35/45 (B45), auf Rissicherheit bewehrt, mit typengeprüfter Statik
- Mit Mammutpumpe zur Beckenbelüftung
- Das Maß T ist auf die Ablauftiefe des vorgeschalteten Behandlungsbeckens abgestimmt, kann aber im Einzelfall auch angepasst werden.
- Für den gelenkigen Rohranschluss sind werkseitig beständige, zu Kunststoffrohren (z. B. PE-HD, PP) passende Dichtelemente eingebaut.
- Durchführungen für Rohrleitungen und Elektrokabel nach Absprache
- Größere Anlagen und Sonderausführungen auf Anfrage
- Maße gültig für Abdeckung Kl. B 125 verringern sich Zulauftiefe (T_{min}) und Gesamttiefe (H) um 35 mm, das Gesamtgewicht um 80 kg
- Zur Erhöhung der Zulauftiefe (T_{min}) sind Aufsatzstücke nach DIN 4034-1 lieferbar

Frachtgruppen und Transportpreise siehe Seite 201

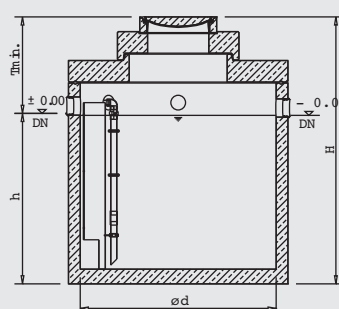
Webcode **M5520** 

Nachbehandlungsbecken

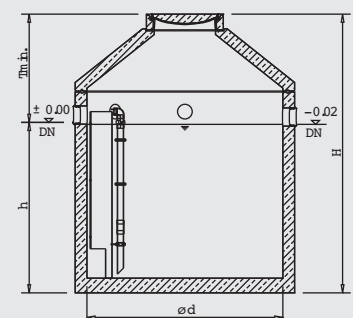


Betriebswasservorlage

Ausführung mit Abdeckplatte



Ausführung mit Schachthals



Z-83.4-6

Webcode **M5821**

Mall-Kreislaufwasserbehandlungsanlage NeutraClear C1400 als Kompaktanlage

Einsatz

Zur Wäsche von Kundenfahrzeugen in Autohäusern (40 PKW oder 15 Busse/LKW pro Tag). Das Wasser wird mechanisch biologisch, ohne Zusatz von Chemikalien, gereinigt und dem Waschprozess wieder zugeführt.

Kennwerte

- Abwasserdurchsatz bis 80 l/min
- Volumen Vorbehandlungsbecken: 5,20 m³
- Volumen Betriebswasservorlage: 1,50 m³
- Vorbehandlung, Behandlung und Betriebswasservorlage in einem

Bestell- Nummer	Max. Abwasser- menge l/min	Max. Abwasser- belastung kg BSB5/d	Innen-Ø d mm	Inhalt Vorbehand- lungs- becken l	Inhalt Betriebs- wasser- vorlage l	Nenn- weite DN	Elektr. Anschluss- leistung 400V/50Hz kW	Schwer- stes Einzel- gewicht kg	Gesamt- gewicht kg	Preis ab Werk €	Fracht- gruppe
C1400	80	3,17	2500	5200	1500	150	0,75	11.200	16.420	a.A.	a.A.

- Mit allgemeiner bauaufsichtlicher Zulassung
- In güteüberwachter Fertigbauweise aus fugenlosem Stahlbeton C35/45 (B45), auf Rissicherheit bewehrt, mit typen-geprüfter Statik
- Mit werkseitig eingebauten, beständigen, zu Kunststoffrohren (z. B. PE-HD, PP) passenden Dichtelementen für den gelenkigen Rohranschluss
- Über Stahlbeton-Trägerrost aufgebracht Filter- und Trägermaterial
- Mammutpumpen und Schlammabzugstrichter zur Entnahme von Flotat und überschüssiger Biomasse
- Mit Schachtaufbauten entsprechend DIN 4034-1, einschließlich vorgeschmierter Gleitringdichtung
- Mit Schachtabdeckung nach DIN EN 124 und DIN 1229
- Seitenkanalverdichter mit Luftverteiler und Steuerung werkseitig montiert; wahlweise in wetterfester, mit abschließbarer Stahltür ausgestatteter Gerätebox für die Außenaufstellung oder in einem Gestell für die Innenaufstellung
- Die Anlage wird werkseitig vormontiert. Endmontage und Inbetriebnahme durch Mall-Montageservice

Mall-Kreislaufwasserbehandlungsanlage NeutraClear

Optionen

■ Betriebswasservorlage

Zum Zwischenspeichern von aufbereitetem Waschwasser in einer oberirdischen Betriebswasservorlage, um die Leitfähigkeitsmesssonde und eine oder mehrere Pumpen zur Versorgung der Fahrzeugwaschanlage anschließen zu können. Aufstellen einer oberirdischen Betriebswasservorlage im Technikraum mit Trinkwasseranschluss nach DIN EN 1717, der dazugehörigen Tauchmotorpumpe im NeutraSam, Schwimmschalter und Steuerung. Vorlagegrößen: 500 und 2000 Liter

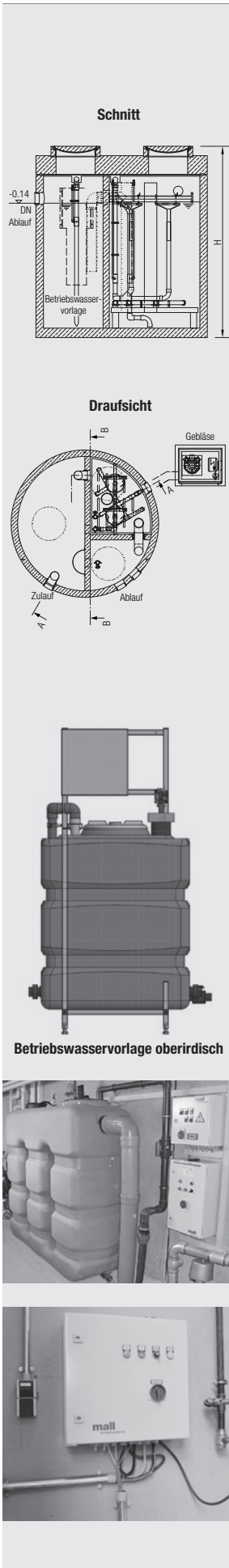
■ Leitfähigkeitsmessung

Das Waschwasser wird zur Vermeidung einer Aufsatzung zu jedem Zeitpunkt gemessen. Bei einer Zunahme der Leitfähigkeit wird die Trinkwassereinspeisung zur Senkung der Leitfähigkeit automatisch geregelt. Die Messsonde ist in der oberirdischen Betriebswasservorlage und das Regelgerät in der Schaltschranktür montiert.

■ Regenwasservorlage

Zum Zwischenspeichern von behandeltem Regenwasser in einer oberirdischen Regenwasservorlage Regenwassernutzung anstelle Trinkwasser (Ergänzungswasser) zur Spülung der Fahrzeuge nach dem Waschprozess. Aufstellen einer oberirdischen Regenwasservorlage im Technikraum mit Trinkwasseranschluss nach DIN EN 1717, der dazugehörigen Tauchmotorpumpe im Regenspeicher, Wasserzähler, Schwimmschalter und Steuerung. Vorlagegrößen: 500 und 2000 Liter

Informationen über passende Mall-Regenspeicher zur Option Regenwasservorlage finden Sie in Kapitel 1.



Mall-Kreislaufwasserbehandlungsanlage NeutraClear zur Freiaufstellung

Z-83.4-6

Wenn die örtlichen Gegebenheiten den unterirdischen Einbau einer Waschwasseraufbereitungsanlage nicht zulassen, können die Becken der NeutraClear auch frei aufgestellt werden. Hierfür werden entsprechend frostgeschützte Kellerräume oder ein großer Technikraum im Erdgeschoss genutzt.

Die Becken der Anlage bestehen aus Kunststoff (PP) und sind Bestandteil der allgemeinen bauaufsichtlichen Zulassung.

Die Anlage besteht aus folgenden Komponenten:

- Vorbehandlungsbecken
- Behandlungsbecken
- Betriebswasservorlage mit Probeentnahmestelle

Dadurch, dass die Becken frei aufgestellt werden, ist die Betriebswasservorlage gleichzeitig die Schnittstelle zur Waschanlage. Die Option Leitfähigkeitsmessung wird bei Bedarf integriert. Steht die Behandlungsanlage im Erdgeschoss, wird ein Pumpenschacht mit Zuführpumpe vorgeschaltet, damit das Waschwasser in die Behandlungsanlage gelangen kann.

Bestell- Nummer	Max. Abwasser- menge	Max. Abwasser- belastung	Inhalt Vorbehand- lungsbecken	Inhalt Betriebs- wasser- vorlage	Nenn- weite	Elektr. Anschluss- leistung 400V/50Hz	Schwerstes Einzel- gewicht	Größter Außen- durch- messer	Größte Gesamt- höhe	Preis ab Werk	Fracht- gruppe
	l/min	kg BSB5/d	l	l	DN	kW	kg	mm	mm	€	
PP CLEAR C1500	100	3,23	7300	2600	150	0,75	1060	2455	2200	auf Anfrage	auf Anfrage
PP CLEAR C2000	180	8,15	9600	3500	150	1,1	1710	2455	2740	auf Anfrage	auf Anfrage
PP CLEAR C2500	280	12,66	9600	3500	150	2,0	2120	2455	2740	auf Anfrage	auf Anfrage
PP CLEAR C3000	530	18,24	14600	9000	150	3,0	2120	3170	2850	auf Anfrage	auf Anfrage

- Mit allgemeiner bauaufsichtlicher Zulassung
- Zur Aufstellung in frostgeschützten Räumen
- Ausführung in PP
- Anschlussstutzen DN 150 für Kunststoffrohre (z. B. PE-HD, PP)
- Aufbau und Funktion entsprechen der bewährten Kreislaufwasserbehandlungsanlage für den Erdeinbau.
- Seitenkanalverdichter mit Luftverteiler und Steuerung montiert im Gestell zur Freiaufstellung
- Die Anlage wird werkseitig vormontiert. Endmontage und Inbetriebnahme durch Mall-Montageservice

Webcode **M5821** 

NeutraClear zur Freiaufstellung





Mall-Schlammfang NeutraSed nach DIN EN 858-1 und DIN 1999-100 als Bestandteil von Waschwasseraufbereitungsanlagen

mit leichtflüssigkeitsbeständiger Innenbeschichtung

Der Schlammfang ist abgestimmt auf die Anforderungen von frei aufgestellten Waschwasseraufbereitungsanlagen anderer Hersteller / Fabrikate.

Bestell- Nummer KL. D 400	Inhalt I	passend vor NS	Innen-Ø d mm	Gesamtiefe H mm	Zulauftiefe T _{min} mm	Höhe h mm	Nennweite DN	Schwerstes Einzelgewicht kg	Gesamt- gewicht kg	Preis ab Werk €	Fracht- gruppe
[S] Ausführung mit Abdeckplatte											
Sed 5000-150	5000	3, 6, 10	2000	2725	985	1740	150	5.280	7.710	4.485,00	3
Sed 5000-200	5000	15, 20	2000	2825	1035	1790	200	5.480	7.910	4.575,00	3
Sed 6000-250	6000	30	2000	3175	1085	2090	250	6.190	8.620	5.545,00	3
Sed 8000-300	8000	40, 50, 65	2500	2925	1125	1800	300	7.420	10.930	auf Anfrage	5
Sed 10000-150	10000	3, 6, 10	2500	3275	985	2290	150	8.270	11.780	auf Anfrage	5
Sed 10000-200	10000	15, 20	2500	3275	1035	2240	200	8.270	11.780	auf Anfrage	5
Sed 10000-250	10000	30	2500	3275	1085	2190	250	8.270	11.780	auf Anfrage	5
Sed 10000-300	10000	40, 50, 65	2500	3275	1125	2150	300	8.270	11.780	auf Anfrage	5
Sed 12000-300	12000	40, 50, 65	3000	2955	1190	1765	300	11.390	16.445	auf Anfrage	auf Anfrage
Sed 13000-300	13000	40, 50, 65	3000	3205	1190	2015	300	11.950	17.505	auf Anfrage	auf Anfrage
Sed 15000-200	15000	15, 20	3000	3405	1105	2300	200	12.680	18.235	auf Anfrage	auf Anfrage
Sed 15000-300	15000	40, 50, 65	3000	3505	1195	2310	300	13.060	18.615	auf Anfrage	auf Anfrage
Sed 16000-400	16000	80, 100	3000	3755	1295	2460	400	13.990	19.545	auf Anfrage	auf Anfrage
Sed 19300-150	19300	3, 6, 10	3000	3955	1055	2900	150	14.720	20.275	auf Anfrage	auf Anfrage

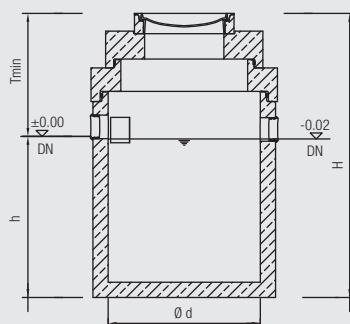
[S] Ausführung mit Schachthals											
Sed 5000-150 K	5000	3, 6, 10	2000	2845	1105	1740	150	5.280	6.845	3.637,00	2
Sed 5000-200 K	5000	15, 20	2000	2945	1155	1690	200	5.480	7.050	3.727,00	2
Sed 6000-250 K	6000	30	2000	3295	1205	2090	250	6.190	7.755	4.697,00	2
Sed 8000-300 K	8000	40	2500	3045	1245	1800	300	7.420	9.395	auf Anfrage	4
Sed 10000-150 K	10000	3, 6, 10	2500	3395	1105	2290	150	8.270	10.250	auf Anfrage	4
Sed 10000-200 K	10000	15, 20	2500	3395	1155	2240	200	8.270	10.250	auf Anfrage	4
Sed 10000-250 K	10000	30	2500	3395	1205	2190	250	8.270	10.250	auf Anfrage	4
Sed 10000-300 K	10000	40	2500	3395	1245	2150	300	8.270	10.250	auf Anfrage	4

- Für den gelenkigen Rohranschluss sind werkseitig beständige, zu Kunststoffrohren (z. B. PE-HD, PP) passende Dichtelemente eingebaut.
- Ausführung mit PE-Auskleidung auf Anfrage
- Maße gültig für Abdeckung Kl. D 400. Mit Abdeckung Kl. B 125 verringern sich Zulauftiefe (T_{min}) und Gesamttiefe (H) um 35 mm, das Gesamtgewicht um 80 kg.
- Zur Erhöhung der Zulauftiefe (T_{min}) sind Aufsatzstücke nach DIN 4034-1 lieferbar.

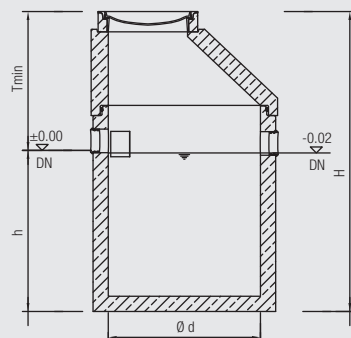
Frachtgruppen und Transportpreise siehe Seite 201

Webcode **M5509**

Ausführung mit Abdeckplatte



Ausführung mit Schachthals



Mall-Entnahmebecken NeutraSam

Webcode **M5520**

abgestimmt auf die jeweiligen Anforderungen der verschiedenen Waschanlagenhersteller und Kreislaufwasserbehandlungsanlagen, z. B. Christ, Kärcher und Wasserschmidt

Bestell- Nummer KL. D 400	Inhalt l	Innen-Ø d mm	Gesamttiefe H mm	Zulauftiefe T _{min} mm	Höhe h mm	Nennweite DN	Schwerstes Einzelgewicht kg	Gesamt- gewicht kg	Preis ab Werk €	Fracht- gruppe
---------------------------------	-------------	--------------------	------------------------	---------------------------------------	-----------------	-----------------	-----------------------------------	--------------------------	-----------------------	-------------------

Ausführung mit Abdeckplatte

Sam-E 2500	2500	1500	2280	730	1550	150	4.280	5.750	2.920,00	1
Sam-E 5000	5000	2000	2725	985	1740	150	5.330	6.890	4.465,00	3
Sam-E 10000	10000	2500	3275	985	2290	150	8.320	10.290	auf Anfrage	auf Anfrage

Ausführung mit Schachthals

Sam-E 2500 K	2500	1500	2680	1130	1550	150	4.250	5.550	2.834,00	1
Sam-E 5000 K	5000	2000	2845	1105	1740	150	5.310	6.890	3.617,00	3
Sam-E 10000 K	10000	2500	3395	1105	2290	150	8.300	10.290	auf Anfrage	auf Anfrage

- Für den gelenkigen Rohranschluss sind werkseitig beständige, zu Kunststoffrohren (z. B. PE-HD, PP) passende Dichtelemente eingebaut.
- Zusätzliche Leerrohranschlüsse (objektbezogen)
- Ausführung mit PE-Auskleidung möglich
- Maße gültig für Abdeckung Kl. D 400. Mit Abdeckung Kl. B 125 verringern sich Zulauftiefe (T_{min}) und Gesamttiefe (H) um 35 mm, das Gesamtgewicht um 80 kg.
- Zur Erhöhung der Zulauftiefe (T_{min}) sind Aufsatzstücke nach DIN 4034-1 lieferbar.

Mall-Pumpbehälter (Speicherbecken) NeutraClean

abgestimmt auf Wasseraufbereitungsanlagen des Fabrikats Washtec Typ Aqua X und Aqua Pur für Portalwaschanlagen

Bestell- Nummer KL. D 400	Inhalt l	Innen-Ø d mm	Gesamttiefe H mm	Zulauftiefe T _{min} mm	Höhe h mm	Nennweite DN	Schwerstes Einzelgewicht kg	Gesamt- gewicht kg	Preis ab Werk €	Fracht- gruppe
---------------------------------	-------------	--------------------	------------------------	---------------------------------------	-----------------	-----------------	-----------------------------------	--------------------------	-----------------------	-------------------

Ausführung mit Abdeckplatte

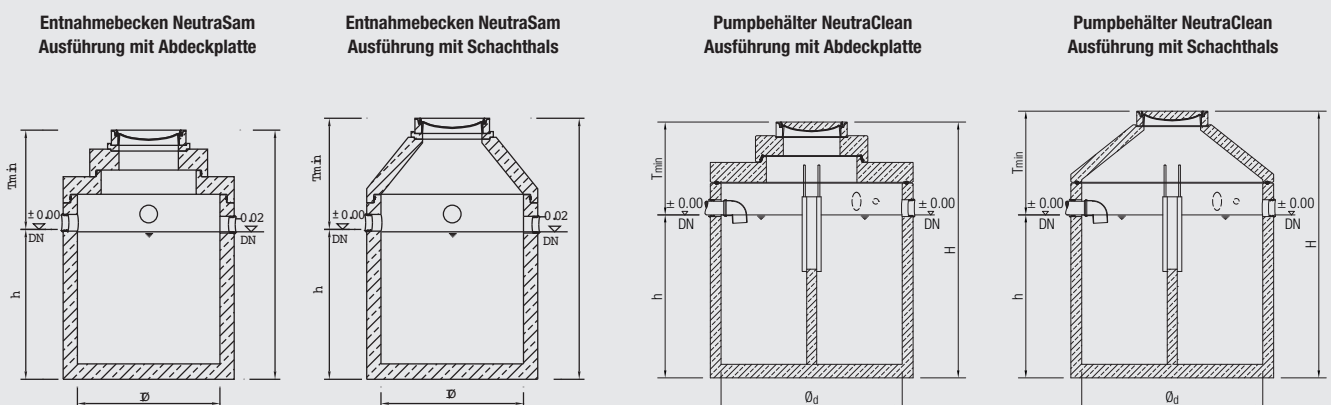
Clean 5000	5000	2000	2825	1025	1800	150	6.520	8.890	6.170,00	3
Clean 10000	10000	2500	3175	985	2190	150	9.820	13.340	auf Anfrage	auf Anfrage

Ausführung mit Schachthals

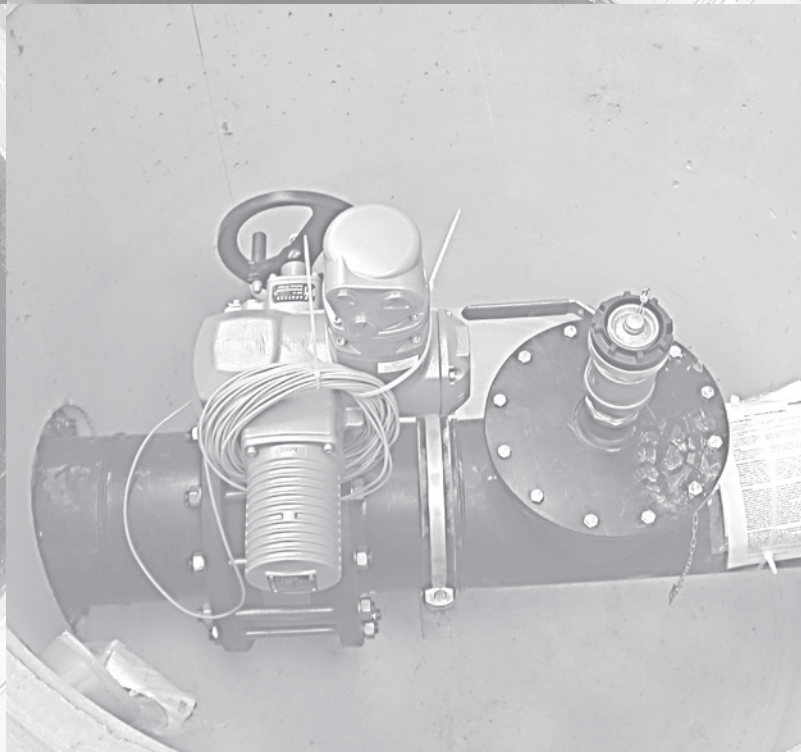
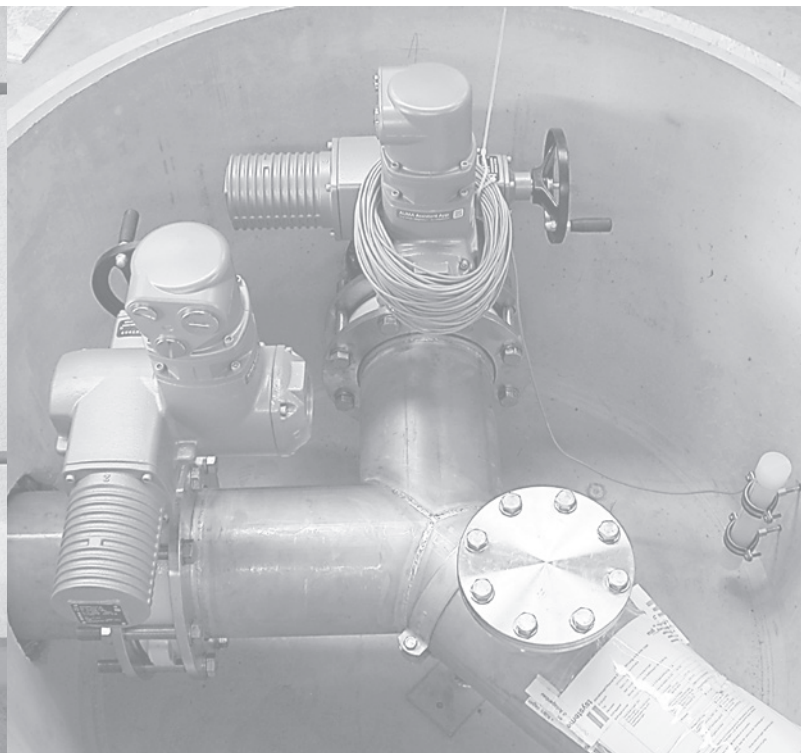
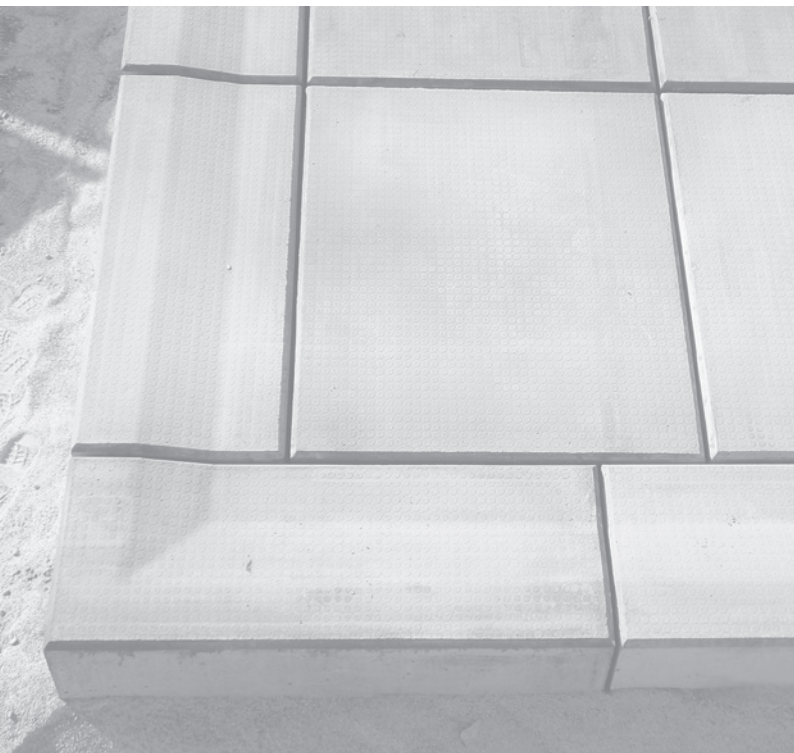
Clean 5000 K	5000	2000	2945	1145	1800	150	6.520	8.093	5.322,00	3
--------------	------	------	------	------	------	-----	-------	-------	-----------------	---

- Mittige Trennwand zur Aufnahme des bauseitig gelieferten Stecksiebs
- Frostschutzbehälter zu den einzelnen SB-Waschanlagen auf Anfrage
- Umschaltchacht DN100 zur manuellen Umschaltung von Sommer- auf Winterbetrieb

Frachtgruppen und Transportpreise siehe Seite 201



Anlagenbezogener Gewässerschutz – Ableitung, Rückhaltung, Trennung und Lagerung wassergefährdender Flüssigkeiten



Mall-Ableitflächensystem NeutraDens

Z-74.3-140

zum Ableiten wassergefährdender Flüssigkeiten über Gefälle in LAU-Anlagen

- In güteüberwachter Fertigteilbauweise aus flüssigkeitsdichtem FD/FDE Gießbeton C35/45 in Anlehnung an EN 206-1 und DIN 1045-2 nach DAfStB – Betonbau im Umgang mit wassergefährdenden Stoffen, Expositionsklassen XC4, XF4, XD3 und WA
- Im oberen Bereich mit umlaufender Fuge sowie Seitenprofilierung im Flankenbereich der Platten, zur Vergrößerung der Kontaktflächen und der optimalen Verzahnung des Fugenmaterials
- Oberfläche mit rutschsicherer Strukturierung mit hohem Gleit-/Rutschwiderstand entsprechend mind. R11/V4
- Vorgefertigte Fugenausformung am Betonelement nach DiBt-Vorgabe Fugendichtstoffe
- Belastungsklasse SLW 60, Schwerlastverkehr bis Bauklasse III, flüssigkeits- und luftdicht gemäß Lufttest nach KIWA BRL 1152

Bestell- Nummer	Nr.	Beschreibung	Höhe mm	Länge mm	Breite mm	Gewicht kg	Preis ab Werk €
219441	1a	Absenkplatte Standard	250/280	1250	500	398	auf Anfrage
217363	1b	Absenkplatte Differenz	250/280	250 – 1000	500	auf Anfrage	auf Anfrage
217222	1c	Absenkplatte Ecke rechts	250/280	1250	500	389	auf Anfrage
217221	1d	Absenkplatte Ecke links	250/280	1250	500	389	auf Anfrage

Absenkplatten

Bodenplatten

217229	2a	Bodenplatte Standard	250	1250	1000	750	auf Anfrage
217230	2b	Bodenplatte Halb	250	625	1000	325	auf Anfrage
217361	2c	Bodenplatte Differenz	250	250 – 1250	250 – 1000	auf Anfrage	auf Anfrage

Muldenrinnenelemente

217228	3a	Muldenrinnenelement Standard	250/280	1250	500	405	auf Anfrage
217366	3b	Muldenrinnenelement Differenz	250/280	250 – 1000	500	auf Anfrage	auf Anfrage
217227	4	Muldenrinnenablaufelement	670/700	750	500	480	auf Anfrage

Ablaufelemente

215195	5a	Sicherheitsablaufelement	750	500	500	550	auf Anfrage
219375	5b	Sicherheitsablaufelement, mit man. Verschlusseinrichtung	750	500	500	550	auf Anfrage

Großablaufelemente

219377	6c	Großablaufelement GAE 825	1200	1790	990	3.140	auf Anfrage
--------	----	---------------------------	------	------	-----	-------	-------------

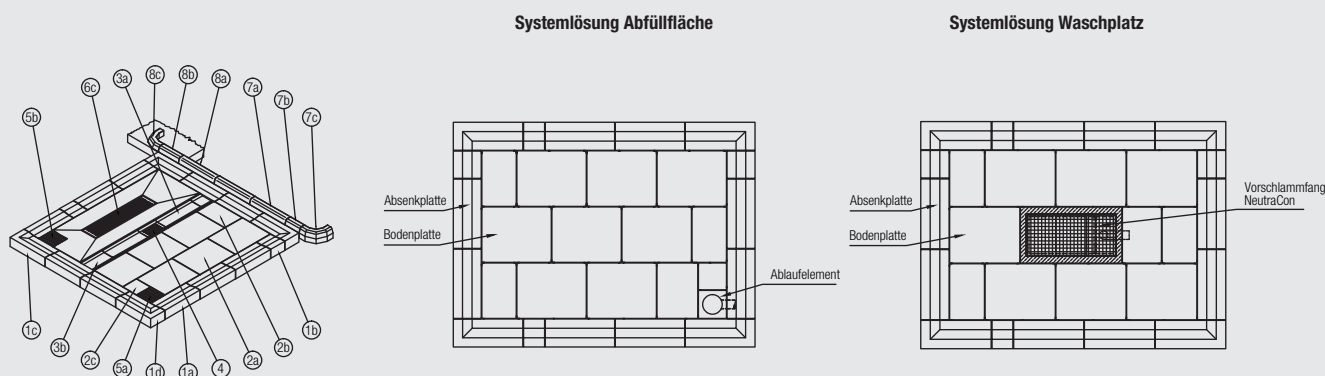
Hochbordsteine

217223	7a	Hochbordstein	300	1250	200	180	auf Anfrage
219865	7b	Hochbordstein Differenz	300	250 – 1250	200		auf Anfrage
217224	7c	Hochbordstein als Winkelbordstein 90°, Radius 600mm	300		600		auf Anfrage

Klebebordsteine*

217225	8a	Klebebordstein	160	1250	200	90	auf Anfrage
219866	8b	Klebebordstein Differenz	160	250 – 1250	200		auf Anfrage
217226	8c	Klebebordstein als Winkelbordstein 90°, Radius 600mm	160		200	90	auf Anfrage

* ohne DiBt-Zulassung

 Webcode **M5592**


Mall-Sicherheitsauffangbecken NeutraSab

Z-74.3-191

zur Verwendung in Anlagen zum Lagern, Abfüllen und Umschlagen (LAU-Anlagen)
wassergefährdender Flüssigkeiten als Rückhalteeinrichtung

Bestell- Nummer	Innen-Ø d mm	Gesamttiefe H mm	Zulauftiefe T _{min} mm	Auffangvolumen I	Nennweite ¹⁾ DN	Schwerstes Einzelgewicht kg	Gesamt- gewicht kg	Preis ab Werk €
Ausführung mit Abdeckplatte								
Sab 1300-150	1500	1980	930	1400	150	3.470	4.970	auf Anfrage
Sab 2600-150	1500	2680	930	2600	150	4.830	6.330	auf Anfrage
Sab 5200-150	2000	3055	1065	5400	150	5.810	9.100	auf Anfrage
Sab 8000-150	2500	2925	985	8200	150	7.430	11.300	auf Anfrage
Sab 9700-150	2500	3275	985	9900	150	8.300	12.200	auf Anfrage
Sab 17600-150	3000	4005	1155	18300	150	14.740	21.600	auf Anfrage

Ausführung mit Schachthals

Sab 1300-150 K	1500	2155	1330	1400	150	3.470	4.990	auf Anfrage
Sab 2600-150 K	1500	2855	1330	2600	150	4.830	6.350	auf Anfrage
Sab 5200-150 K	2000	3095	1105	5400	150	5.810	9.100	auf Anfrage

¹⁾ Bei Ausführung DN 100, DN 200 oder DN 250 ändern sich die Zulauftiefe (T_{min}) und das Auffangvolumen (I) entsprechend.

- Mit allgemeiner Bauartgenehmigung
- Zu- und Ablaufleitung im Sicherheitsauffangbecken aus nicht rostendem Stahl, PE oder PP
Zulaufleitung mit Überlauf und Entleerung
- Innere Oberfläche wahlweise mit Innenbeschichtung, Auskleidung aus PE oder nichtrostendem Stahl
- Absperrklappe mit elektrischem oder pneumatischem Schwenkantrieb
- Steuerung für die Betätigung der Absperrklappe, Flüssigkeitsmeldung und potentialfreie Kontakte zur Weitermeldung
- Projektbezogene Lösungen, abgestimmt auf die zurückzuhaltende wassergefährdende Flüssigkeit und die örtlichen Verhältnisse
- Ableitfähige Ausführung zur Vermeidung elektrostatischer Aufladung der inneren Oberfläche, Durchverrohrung und Absperrklappe optional möglich
- Maße gültig für Abdeckung Kl. D 400, geruchsdicht verschraubt. Mit Abdeckung Kl. B 125 verringern sich Zulauftiefe (T_{min}) und Gesamttiefe (H) um 35 mm, das Gesamtgewicht um 80 kg.
- Zur Erhöhung der Zulauftiefe (T_{min}) sind Aufsatzstücke nach DIN 4034-1 lieferbar.
- Anschluss für ein Entlüftungsleitung mit glatter Rohraußenwandung DN50/da63

Option

- Magnetventil zur Entleerung der Zulaufleitung

Endmontage, Dichtheitsprüfung, Inbetriebnahme und Einweisung des Betreibers siehe Kapitel 10

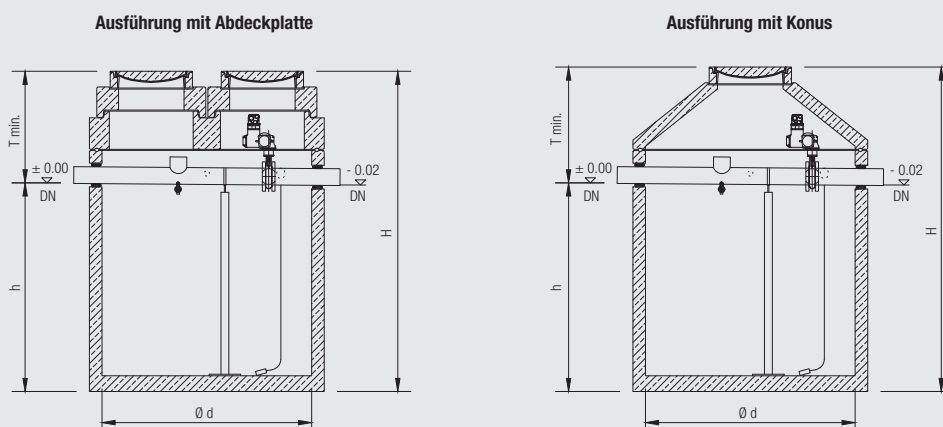
Zur Auslegung und Bemessung sind folgende Angaben erforderlich:

- Medium
- Rückhaltevolumen
- Antriebsart
- Ex-Schutz: ja/nein
 - nur elektr. Betriebsmittel
 - oder zusätzlich auch die ableitfähige Ausführung der Werkstoffe
- Kabellängen (25 m im Lieferumfang inbegriffen)

Option

- Freiluftschrank mit Sockel und Montageplatte zur Aufnahme der Steuerung. H/B/T 1815/806/338.

Webcode **M5521** 



Mall-Auffangbecken NeutraHav

Z-74.3-189

zur Verwendung in Anlagen zum Lagern, Abfüllen und Umschlagen (LAU-Anlagen) wassergefährdender Flüssigkeiten als abflusslose Rückhalteeinrichtung

Einsatzbereiche: Anfallstellen, bei denen kein Regenwasser anfällt

Bestell- Nummer	Innen-Ø d mm	Gesamttiefe H mm	Zulauftiefe T _{min} mm	Auffangvolumen l	Nennweite ¹⁾ DN	Schwerstes Einzelgewicht kg	Gesamt- gewicht kg	Preis ab Werk €
Ausführung mit Abdeckplatte								
Hav 650-150	1000	1725	730	650	150	1.560	2.270	auf Anfrage
Hav 1250-150	1200	2080	730	1320	150	2.500	3.440	auf Anfrage
Hav 2500-150	1500	2275	730	2420	150	4.030	5.515	auf Anfrage
Hav 5000-150	2000	2715	985	4810	150	6.910	7.620	auf Anfrage
Hav 10000-150	2500	3270	985	10210	150	8.060	11.570	auf Anfrage
Hav 18300-150	3000	3955	1055	19000	150	14.760	20.300	auf Anfrage

Ausführung mit Schachthals

Hav 650-150 K	1000	2105	1130	650	150	1.560	2.350	auf Anfrage
Hav 1250-150 K	1200	2480	1130	1320	150	2.500	3.550	auf Anfrage
Hav 2500-150 K	1500	2655	1105	2420	150	4.030	5.325	auf Anfrage
Hav 5000-150 K	2000	2845	1105	4810	150	6.910	6.730	auf Anfrage
Hav 10000-150 K	2500	3395	1105	10210	150	8.060	10.040	auf Anfrage

¹⁾ Bei Ausführung DN 100, DN 200 oder DN 250 ändern sich die Zulauftiefe (T_{min}) und das Auffangvolumen (l) entsprechend.

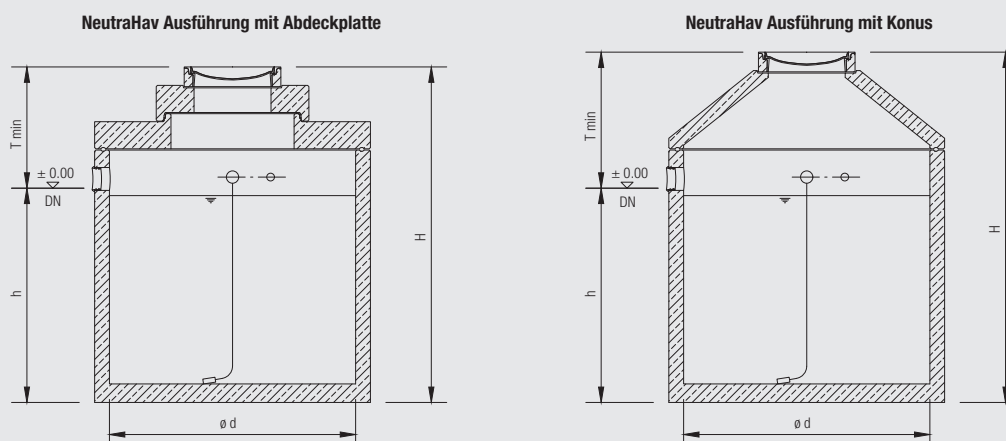
- Mit allgemeiner Bauartgenehmigung
- Für den gelenkigen Rohranschluss sind werkseitig beständige, zu Kunststoffrohren (z. B. PE-HD, PP) passende Dichtelemente eingebaut.
- Optional kann im Zusammenhang mit der inneren Oberfläche aus PE ein PE-Rohrstutzen für die Herstellung einer unlösbaren Rohrverbindung nach außen geführt werden.
- Innere Oberfläche wahlweise mit Innenbeschichtung aus, Auskleidung PE oder nicht rostendem Stahl.
- Steuerung und Schwimmerschalter zur Flüssigkeitsmeldung und potentialfreier Kontakt zur Weitermeldung.
- Projektbezogene Lösungen, abgestimmt auf die zurückzuhaltende wassergefährdende Flüssigkeit und die örtlichen Verhältnisse
- Ableitfähige Ausführung der inneren Oberfläche zur Vermeidung elektrostatischer Aufladung optional möglich
- Maße gültig für Abdeckung Kl. D 400, geruchsdicht verschraubt. Mit Abdeckung Kl. B 125 verringern sich die Zulauftiefe (T_{min}) und Gesamttiefe (H) um 35 mm, das Gesamtgewicht um 80 kg.
- Zur Erhöhung der Zulauftiefe (T_{min}) sind Aufsatzstücke nach DIN 4034-1 lieferbar.
- Anschluss für eine Entlüftungsleitung mit glatter Rohraußenwandung DN50/da63

Andere Nennweiten und Auffangvolumen sind möglich.
Endmontage, Dichtheitsprüfung, Inbetriebnahme und Einweisung des Betreibers siehe Kapitel 10
Zur Auslegung und Bemessung sind folgende Angaben erforderlich:

- Medium
- Rückhaltevolumen
- Ex-Schutz: ja/nein
 - nur elektr. Betriebsmittel
 - oder zusätzlich auch die ableitfähige Ausführung der Werkstoffe
- Kabellängen (25 m im Lieferumfang inbegriffen)

Option

- Freiluftschrank mit Sockel und Montageplatte zur Aufnahme der Steuerung. H/B/T 1815/806/338.

 Webcode **M5522** 


Mall-Absperschacht NeutraBloc

Z-74.3-190

zur Verwendung in Anlagen zum Abfüllen und Umschlagen (AU-Anlagen) wassergefährdender Flüssigkeiten als Rückhalteeinrichtung in der Rohrleitung

- Absperrn von flüssigkeitsführenden Rohrleitungen

Bestell- Nummer	Innen-Ø d mm	Gesamttiefe H mm	Zulauftiefe T _{min} mm	Höhe h mm	Nennweite DN	Schwerstes Einzelgewicht kg	Gesamtgewicht kg	Preis ab Werk €
Ausführung mit Absperrklappe und Schwenkantrieb								
Bloc-A 100	1000	1380	920	460	100	1.320	2.060	auf Anfrage
Bloc-A 150	1000	1380	970	410	150	1.300	2.040	auf Anfrage
Bloc-A 200	1200	1380	1020	360	200	2.470	3.970	auf Anfrage
Bloc-A 250	1200	1630	1220	410	250	1.940	2.860	auf Anfrage
Bloc-A 300	1500	1680	1270	410	300	3.100	4.400	auf Anfrage
Bloc-A 400	2000	1830	1420	410	400	4.900	7.080	auf Anfrage

Ausführung mit Absperrschieber und Drehantrieb

Bloc-S 100	1000	1380	920	460	100	1.590	2.140	auf Anfrage
Bloc-S 150	1000	1630	1220	410	150	1.590	2.140	auf Anfrage
Bloc-S 200	1200	1730	1370	360	200	2.070	2.890	auf Anfrage
Bloc-S 250	1200	1930	1520	410	250	2.320	3.140	auf Anfrage
Bloc-S 300	1500	2030	1620	410	300	3.790	5.080	auf Anfrage
Bloc-S 400	2000	2280	1840	410	400	6.040	8.200	auf Anfrage

- Mit allgemeiner Bauartgenehmigung
- Zu- und Ablaufleitung im Absperschacht aus nicht rostendem Stahl, PE oder PP
- Zulaufleitung im Absperschacht mit Revisionsöffnung und Entleerungsanschluss
- Absperrarmatur mit elektrischem oder pneumatischem Schwenkantrieb oder elektrischem Drehantrieb
- Steuerung für elektrische Betätigung der Absperrarmatur, Flüssigkeitsmeldung und potentialfreie Kontakte zur Weitermeldung
- Projektbezogene Lösungen, abgestimmt auf die zurückzuhaltende wassergefährdende Flüssigkeit und die örtlichen Verhältnisse
- Ableitfähige Ausführung der Absperrklappe und Durchverrohrung zur Vermeidung elektrostatischer Aufladung möglich.
Nur bei der Ausführung mit Absperrklappe möglich
- Maße gültig für Abdeckung Kl. D 400, geruchsdicht verschraubt. Mit Abdeckung Kl. B 125 verringern sich Zulauftiefe (T_{min}) und Gesamttiefe (H) um 35 mm, das Gesamtgewicht um 80 kg.
- Zur Erhöhung der Zulauftiefe (T_{min}) sind Aufsatzstücke nach DIN 4034-1 lieferbar.

Endmontage, Dichtheitsprüfung, Inbetriebnahme und Einweisung des Betreibers siehe Kapitel 10

Zur Auslegung und Bemessung sind folgende Angaben erforderlich:

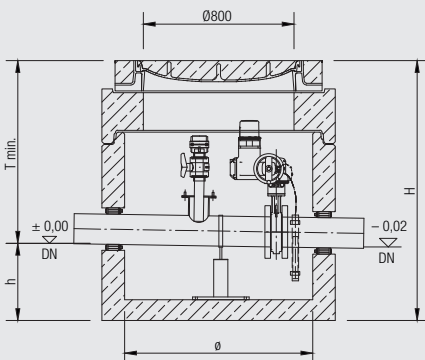
- Medium
- Absperrarmatur: Absperrklappe / Absperrschieber
- Antriebsart: elektrischer oder pneumatischer Schwenkantrieb (für Absperrklappe); elektrischer Drehantrieb (für Absperrschieber)
- Ableitfähige Ausführung der Werkstoffe (Ex-Schutz): ja/ nein
- Kabellängen (25 m im Lieferumfang inbegriffen)

Optionen

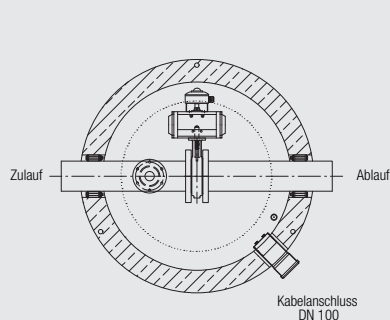
- Ausführung mit Abdeckplatte
- Größere Schachtdurchmesser
- Ausrichtung der Absperrklappe (Klappenwelle) horizontal
- Schnellschlussklappe mit pneumatischem Schwenkantrieb, Stellzeit bis DN 300 ca. 1 Sekunde
- Ausführung mit Konus
- Freiluftschrank mit Sockel und Montageplatte zur Aufnahme der Steuerung. H/B/T 1815/806/338.

Webcode **M5532** 

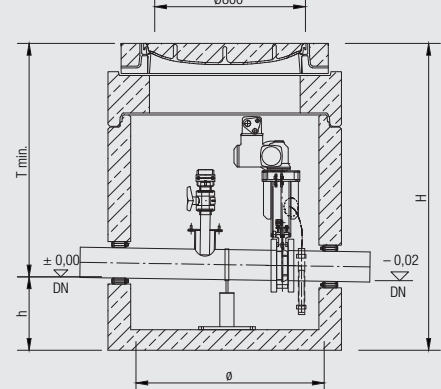
NeutraBloc-A mit Absperrklappe



NeutraBloc-A mit Schnellschlussklappe



NeutraBloc-S mit Absperrschieber



Mall-Umlenkschacht NeutraSwitch

Z-74.3-190

zur Umleitung und getrennten Ableitung von unterschiedlich belasteten Abwasser-/ Flüssigkeitsteilströmen, für die Verwendung zur Rohrumschaltung im Bereich von Anlagen zum Abfüllen und Umschlagen (AU-Anlagen) wassergefährdender Flüssigkeiten

Bestell- Nummer	Innen-Ø d mm	Gesamttiefe H mm	Zulauftiefe T _{min} mm	Höhe h mm	Nennweite DN	Schwerstes Einzelgewicht kg	Gesamtgewicht kg	Preis ab Werk €
Switch-A 100	1000	1380	920	460	100	1.320	2.060	auf Anfrage
Switch-A 150	1000	1380	970	410	150	1.300	2.040	auf Anfrage
Switch-A 200	1200	1380	1020	360	200	2.470	3.970	auf Anfrage
Switch-A 250	1500	1630	1220	410	250	3.010	4.400	auf Anfrage
Switch-A 300	1500	1680	1270	410	300	3.110	4.530	auf Anfrage
Switch-A 400	2000	1780	1370	410	400	4.770	6.990	auf Anfrage

Ausführung mit Absperrklappe und Schwenkantrieb

Switch-S 100	1000	1630	1170	460	100	1.590	2.185	auf Anfrage
Switch-S 150	1000	1220	1220	410	150	1.590	2.185	auf Anfrage
Switch-S 200	1200	1730	1370	360	200	2.070	2.935	auf Anfrage
Switch-S 250	1500	1930	1520	410	250	3.590	4.930	auf Anfrage
Switch-S 300	1500	2030	1620	410	300	3.790	5.130	auf Anfrage
Switch-S 400	1500	2180	1770	410	400	3.300	4.605	auf Anfrage

- Mit allgemeiner Bauartgenehmigung
- Zu- und Ablaufleitung im Umlenkschacht aus nicht rostendem Stahl, PE oder PP
- Zulaufleitung im Umlenkschacht mit Revisionsöffnung und Entleerungsanschluss
- Absperrarmatur mit elektrischem oder pneumatischem Schwenkantrieb oder elektrischem Drehantrieb
- Steuerung für die elektrische Betätigung der Absperrarmatur, Flüssigkeitsmeldung und potentialfreie Kontakte zur Weitermeldung
- SPS-Steuerung IP65 mit 7" Touch-Panel und Schüsselschalter für Hand-/Automatikschtaltung. Stellungsänderung der Absperrklappen über externen Befehl oder direkt am Schaltschrank. Die Klappenstellung ist vor Ort programmierbar. Potentialfreie Kontakte zur Weitermeldung sind vorhanden.
- Projektbezogene Lösungen, abgestimmt auf die zurückzuhaltende wassergefährdende Flüssigkeit und die örtlichen Verhältnisse
- Ableitfähige Ausführung zur Vermeidung elektrostatischer Aufladung optional möglich
- Maße gültig für Abdeckung Kl. D 400, geruchsdicht verschraubt. Mit Abdeckung Kl. B 125 verringern sich Zulauftiefe (T_{min}) und Gesamttiefe (H) um 35 mm, das Gesamtgewicht um 80 kg.
- Zur Erhöhung der Zulauftiefe (T_{min}) sind Aufsatzstücke nach DIN 4034-1 lieferbar.

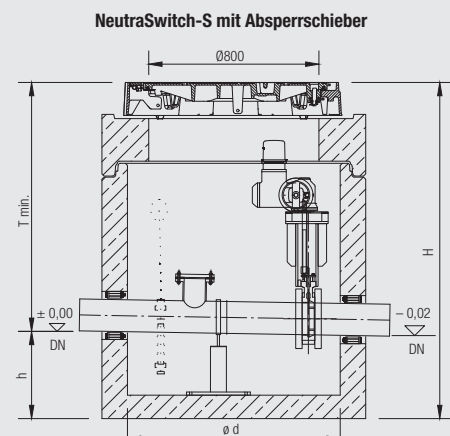
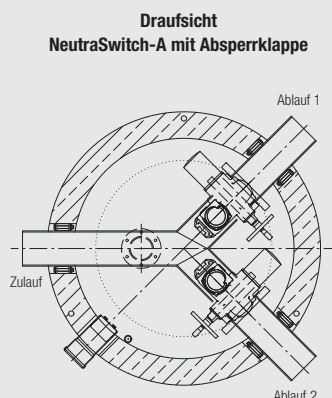
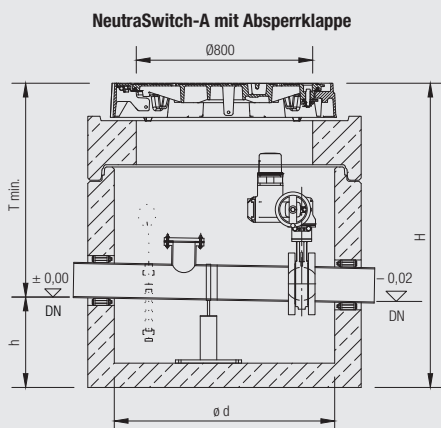
Endmontage, Dichtheitsprüfung, Inbetriebnahme und Einweisung des Betreibers siehe Kapitel 10

Zur Auslegung und Bemessung sind folgende Angaben erforderlich:

- Medium
- Absperrarmatur: Absperrklappe / Absperrschieber
- Antriebsart: elektrischer oder pneumatischer Schwenkantrieb (für Absperrklappe); elektrischer Drehantrieb (für Absperrschieber)
- Ableitfähige Ausführung der Werkstoffe (Ex-Schutz): ja / nein
- Kabellängen (25 m im Lieferumfang inbegriffen)

Optionen

- Größere Schachtdurchmesser
- Ausführung mit Konus
- Freiluftschrank mit Sockel und Montageplatte zur Aufnahme der Steuerung. H/B/T 1815/806/338.

 Webcode **M5533**


Mall-Lagerbehälter Neutralag

zum Lagern von wassergefährdenden Flüssigkeiten

Bestell- Nummer	Innen-Ø d mm	Gesamttiefe h mm	Zulauftiefe T _{min} mm	Lager- volumen l	Nennweite DN	Schwerstes Einzelgewicht kg	Gesamt- gewicht kg	Preis ab Werk €
Ausführung mit Abdeckplatte								
Lag 650-150	1000	1730	730	650	150	1.690	2.420	auf Anfrage
Lag 1300-150	1500	1680	730	1360	150	3.100	4.600	auf Anfrage
Lag 2500-150	1500	2280	730	2420	150	4.270	5.770	auf Anfrage
Lag 5000-150	2000	2825	1025	4990	150	6.670	9.370	auf Anfrage
Lag 10000-150	2500	3275	1025	10000	150	10.000	13.600	auf Anfrage

Ausführung mit Schachthals

Lag 650-150 K	1000	2130	1130	650	150	1.690	2.510	auf Anfrage
Lag 1300-150 K	1500	2080	1130	1360	150	3.100	4.410	auf Anfrage
Lag 2500-150 K	1500	2680	1130	2420	150	4.270	5.580	auf Anfrage

- Für den Rohranschluss ist werkseitig ein beständiges, zu PE-Rohren passendes Dichtelement eingebaut.
- Innere Oberfläche und doppelwandiger Überwachungsraum aus PE mit allgemeiner bauaufsichtlicher Zulassung und mit Anschlüssen für die Saug- und Messleitung des Leckanzeigers
- Unterdruck-Leckanzeiger mit Anzeige- und Bedienelementen und Anschlussklemmen für Außensignal und potentialfreien Kontakt gemäß DIN EN 13160
- Überfüllsicherung mit allgemeiner bauaufsichtlicher Zulassung, Alarmmeldeeinheit und Anschlussklemmen für potentialfreien Kontakt
- Maße gültig für Abdeckung Kl. D 400, geruchsdicht verschraubt. Mit Abdeckung Kl. B 125 verringern sich die Zulauftiefe (T_{min}) und Gesamttiefe (H) um 35 mm, das Gesamtgewicht um 80 kg.
- Zur Erhöhung der Zulauftiefe (T_{min}) sind Aufsatzstücke nach DIN 4034-1 lieferbar.

Endmontage, Inbetriebnahme und Einweisung des Betreibers siehe Kapitel 10

Zur Auslegung sind folgende Angaben erforderlich:

- Lagergut
- Lagervolumen
- Anfallstelle
- Anschluss eines doppelwandigen Rohres: ja / nein
- Kabellängen (25 m im Lieferumfang inbegriffen)

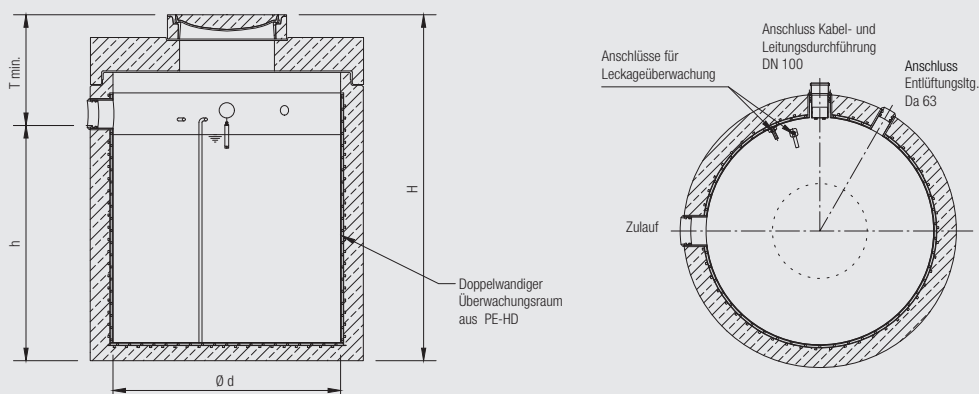
Hinweise

- Projektbezogene, auf die zu lagernde Flüssigkeit und die örtlichen Verhältnisse abgestimmte Lösungen
- Der Betrieb bedarf der Zustimmung einer Behörde bzw. der Eignungsfeststellung nach § 63 WHG.

Option

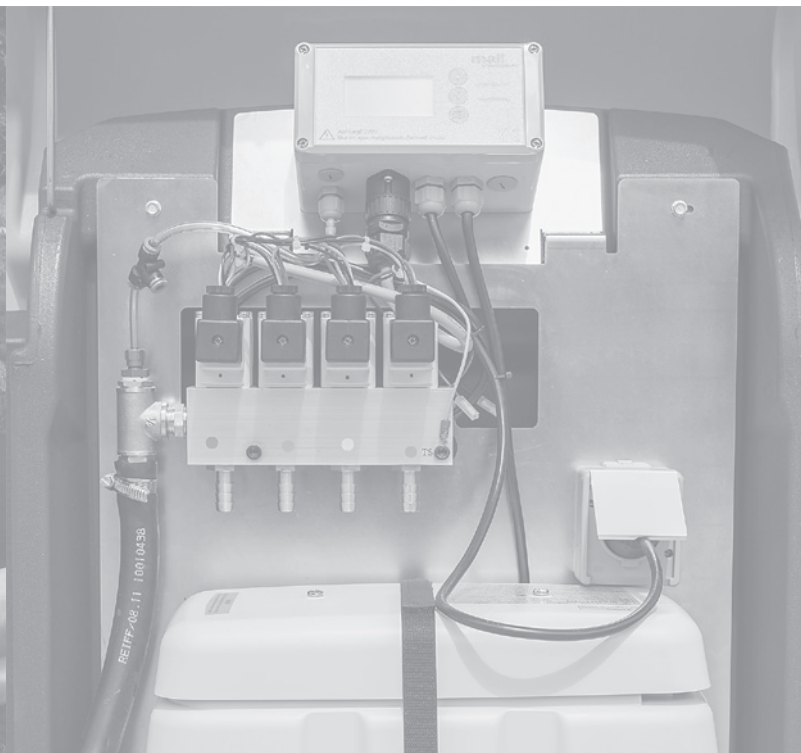
- Freiluftschrank mit Sockel und Montageplatte zur Aufnahme der Steuerungen. H/B/T 1815/806/338.

Webcode **M5531** 



A large grid area for taking notes, consisting of many small squares. The grid is approximately 30 columns wide and 40 rows high, providing a structured space for handwritten notes.

Vollbiologische Kläranlagen
Mechanische Kläranlagen
Abwassersammelgruben



Mall-Kleinkläranlage SanoLoop S und M classicline

 Animation unter:
www.mall.info/tv



- Stahlbetonbehälter Typ Comfort aus C35/45 in monolithischer Rundbauweise
- Verschraubter Konus einschl. Elastomerdichtung, Verschraubungsmaterial, mit eingebauter Durchführung für die Versorgungsleitungen
- Schachtabdeckung begehrbar, Klasse A 15
- SanoLoop-Bodenmodul, SanoLoop-KW-Modul, Schlammnahrohr DN 150 KG und Probenahmetopf
- Komplett vormontierter Maschinenschrank für Innenaufstellung, inklusive Steuerungstechnik, Druckluftkontrolle, Stromausfallerkennung und Schlauchpaket 15 m

Bestell-Nummer	Ein-wohner	Innen-Ø ID mm	Gesamttiefe GT mm	Schwerstes Einzelgewicht kg	Gesamtgewicht kg	voreingest. Laufzeit h	Verdichter-typ	Verdichter-leistung W	Preis ab Werk €	Fracht-gruppe
----------------	------------	---------------	-------------------	-----------------------------	------------------	------------------------	----------------	-----------------------	-----------------	---------------

SanoLoop S classicline

zur Einhaltung der behördlichen Mindestanforderungen (Ablaufklasse C)

CSL04	4	2000	2250	3430	4850	12	LA80	86	5.505,00	2
CSL05	5	2000	2300	3560	4930	12	LA80	86	5.585,00	2
CSL06	6	2000	2600	4000	5410	12	LA80	86	5.700,00	2
CSL08	8	2000	3000	4650	6060	12	LA100	100	5.940,00	2
CSL08-25	8	2500	3300	4700	6600	12	LA100	100	auf Anfrage	4
CSL12	12	2500	3000	6050	8140	12	LA200	200	7.830,00	4
CSL16	16	2500	3700	7450	9540	12	LA200	200	8.185,00	4

SanoLoop M classicline

zur Einhaltung der behördlichen Mindestanforderungen mit Nitrifikation (Ablaufklasse N)

CML04	4	2000	2250	3430	4850	12	LA100	100	5.735,00	2
CML05	5	2000	2300	3560	5410	12	LA100	100	5.810,00	2
CML06	6	2000	2600	4000	5410	12	LA100	100	5.920,00	2
CML08	8	2000	3000	4650	6065	12	LA120	120	6.000,00	2
CML08-25	8	2500	3300	4700	6665	12	LA120	120	auf Anfrage	4
CML12	12	2500	3000	6050	8135	12	LA200	200	7.830,00	4
CML16	16	2500	3700	7450	9535	12	LA200	200	8.185,00	4

Optionen

Bestell-Nummer

OKT012 Außenschrank SanoLoop mit Schlauchpaket 5 m

Aufpreis

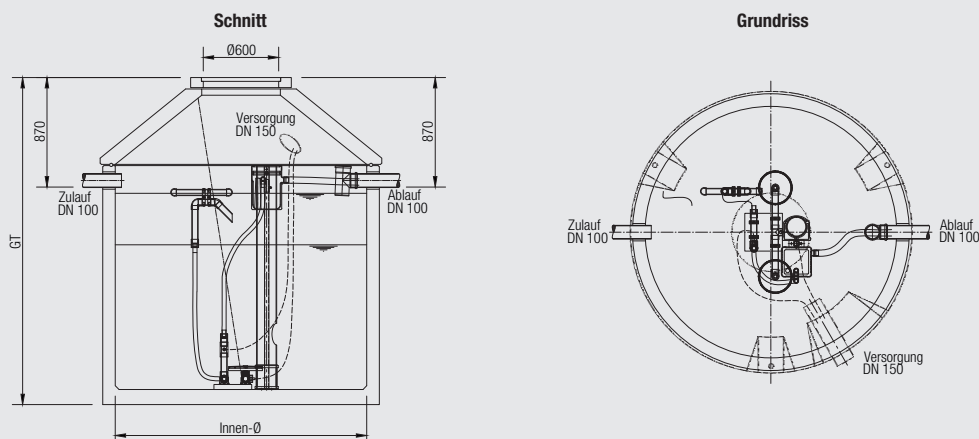
445,00

Hinweise:

- Die Anlagen sind ausschließlich zur Behandlung von häuslichem Abwasser geeignet, Sonderbedingungen (z. B. Gaststättenabwasser, gewerbliche und industrielle Abwässer) auf Anfrage.
- Ablaufwerte Ablaufklasse C: CSB ≤ 150 mg/l, BSB5 ≤ 40 mg/l
- Ablaufwerte Ablaufklasse N: CSB ≤ 90 mg/l, BSB5 ≤ 20 mg/l, NH4-N ≤ 10 mg/l
- Zubehör siehe Seiten 136 – 137

Frachtgruppen und Transportpreise siehe Seite 201

Webcode **M4025** 



Mall-Kleinkläranlage SanoLoop PE S und M classicline



Animation unter:
www.mall.info/tv



- Kunststoffbehälter aus PE mit eingebaute Mehrfachdurchführung für die Versorgungsleitungen
- Max. Erdüberdeckung 600 mm
- Variabler Einstiegsdom DN 600
- Schachtabdeckung und Behälterkonstruktion begehbar, Klasse A 15
- SanoLoop-Bodenmodul, SanoLoop-KW-Modul, Schlammnahrohr DN 150 KG und Probenahmetopf
- Komplett vormontierter Maschinenschrank für Innenaufstellung, inklusive Steuerungstechnik, Druckluftkontrolle, Stromausfallerkennung und Schlauchpaket 15 m

Bestell- Nummer	Einwohner	Nennvol. (DIN-19893)	Breite mm	Länge mm	Gesamtiefe GT max mm	Schwerstes Einzelgewicht kg	Gesamt- gewicht kg	voreingest. Laufzeit h	Verdichter- typ	Verdichter- leistung W	Preis ab Werk €	Fracht- gruppe
--------------------	-----------	-------------------------	--------------	-------------	----------------------------	-----------------------------------	--------------------------	------------------------------	--------------------	------------------------------	-----------------------	-------------------

SanoLoop S classicline

zur Einhaltung der behördlichen Mindestanforderungen (Ablaufklasse C)

PE_CSL-04	4	3500	1800	2080	2460	250	340	12	LA80	86	5.365,00	a. A.
PE_CSL-05	5	5000	1800	2450	2460	280	370	12	LA80	86	5.745,00	a. A.
PE_CSL-06	6	5000	1800	2450	2460	280	370	12	LA80	86	5.745,00	a. A.
PE_CSL-08	8	6000	1800	2820	2460	310	400	12	LA100	100	6.415,00	a. A.
PE_CSL-12	12	8000	2300	2680	2830	390	480	12	LA200	200	auf Anfrage	a. A.
PE_CSL-16	16	12000	2300	3760	2830	490	580	12	LA200	200	auf Anfrage	a. A.

SanoLoop M classicline

zur Einhaltung der behördlichen Mindestanforderungen mit Nitrifikation (Ablaufklasse N)

PE_CML-04	4	3500	1800	2080	2460	250	340	12	LA100	100	5.600,00	a. A.
PE_CML-05	5	5000	1800	2450	2460	280	370	12	LA100	100	5.975,00	a. A.
PE_CML-06	6	5000	1800	2450	2460	280	370	12	LA100	100	5.975,00	a. A.
PE_CML-08	8	6000	1800	2820	2460	310	400	12	LA120	120	6.475,00	a. A.
PE_CML-12	12	8000	2300	2680	2830	390	480	12	LA200	200	auf Anfrage	a. A.
PE_CML-16	16	12000	2300	3760	2830	490	580R	12	LA200	200	auf Anfrage	a. A.

Optionen

Bestell-Nummer

OKT012 Außenschrank SanoLoop mit Schlauchpaket 5 m

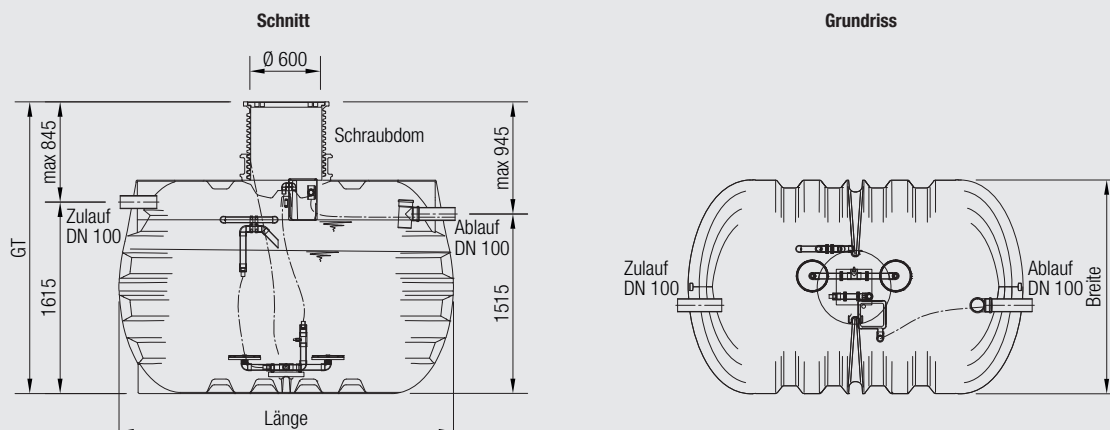
Aufpreis

445,00

Hinweise:

- Die Anlagen sind ausschließlich zur Behandlung von häuslichem Abwasser geeignet, Sonderbedingungen (z. B. Gaststättenabwasser, gewerbliche und industrielle Abwässer) auf Anfrage.
- Ablaufwerte Ablaufklasse C: CSB ≤ 150 mg/l, BSB5 ≤ 40 mg/l
- Ablaufwerte Ablaufklasse N: CSB ≤ 90 mg/l, BSB5 ≤ 20 mg/l, NH4-N ≤ 10 mg/l
- Zubehör siehe Seiten 136 – 137

Frachtgruppen und Transportpreise siehe Seite 201



Mall SanoLoop Nachrüstsatz EINKAMMERGRUBE

- SanoLoop-Bodenmodul, SanoLoop-KW-Modul
- Komplett vormontierter Maschinenschrank für Innenaufstellung
- Inklusive Steuerungstechnik, Druckluftkontrolle, Stromausfallerkennung
- Schlauchpaket 15 m



Animation unter:
www.mall.info/tv

Bestell- Nummer	Ein- wohner	DN	Belüfterteller	WT max	Verdichter	Preis ab Werk €	Fracht bundesweit €
SanoLoop S classicline Nachrüstung							Z-55.8-722
zur Einhaltung der behördlichen Mindestanforderung (Ablaufklasse C)							
CSLN04-80	4	2000	2	2,00	LA80	2.930,00	100,00
CSLN05-80	5	2000	2	2,00	LA80	2.930,00	100,00
CSLN06-80	6	2000	2	2,00	LA80	2.930,00	100,00
CSLN08-100	8	2000	2	2,30	LA100	3.155,00	100,00
CSLN08-120	8	2500	4	2,30	LA120	3.720,00	100,00
CSLN10-120	10	2500	4	2,30	LA120	3.720,00	100,00
CSLN12-200	12	2500	4	2,30	LA200	4.175,00	100,00
CSLN16-200	16	2500	4	2,30	LA200	4.175,00	100,00

SanoLoop M classicline Nachrüstung							Z-55.8-723
zur Einhaltung der behördlichen Mindestanforderung mit Nitrifikation (Ablaufklasse N)							
CMLN04-100	4	2000	2	2,00	LA100	3.155,00	100,00
CMLN05-100	5	2000	2	2,00	LA100	3.155,00	100,00
CMLN06-100	6	2000	2	2,00	LA100	3.155,00	100,00
CMLN08-100	8	2000	2	2,30	LA100	3.155,00	100,00
CMLN08-120	8	2500	4	2,30	LA120	3.720,00	100,00
CMLN10-120	10	2500	4	2,30	LA120	3.720,00	100,00
CMLN12-200	12	2500	4	2,30	LA200	4.175,00	100,00
CMLN16-200	16	2500	4	2,30	LA200	4.175,00	100,00

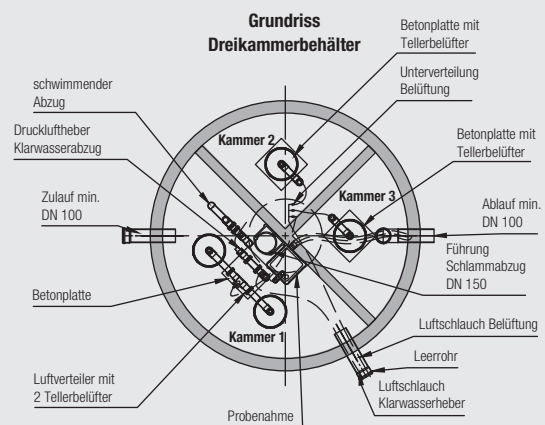
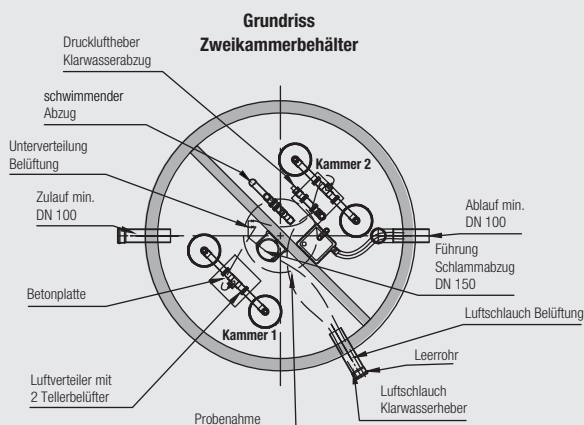
Optionen

Bestell-Nummer		Aufpreis
OKT012	Außenschrank SanoLoop mit Schlauchpaket 5 m	445,00
418423	Probenahmetopf PEHD Loop 4-8	121,00
418420	Schlammmentnahmerohr DN 150 KG	82,00
705505	Edelstahlträger PN Topf/Schlammmentnahmerohr H 1550mm	145,00
OKT015	Belüfterteller auf Betonplatte 400x400, je Viertelkammer 1 Stk. erforderlich	185,00
704831	Luftverteiler 2-fach 13mm PVC mit Absperrhahn	92,00
704830	Luftverteiler 3-fach 13mm PVC mit Absperrhahn	115,00

Mindestvolumen für Nachrüstung

EW	m³
4	3,94
5	4,09
6	4,10
8	5,40
10	6,50
12	8,41
16	10,40

Behältervolumen gemäß Bemessungstabelle, unabhängig von Oberfläche und Behältergeometrie, Anzahl, Position und Ausrichtung der Einbauteile abhängig von Behältergeometrie. Stilllegung einzelner Behälter oder Kammern ist möglich.



Mall-Kleinkläranlage SanoClean S und M easyline

- Stahlbetonbehälter aus C35/45 (Ø 2000 / 2500 mm) mit Falz in monolithischer Rundbauweise
- Konus mit Mörtelfuge, eingebaute Durchführung für die Versorgungsleitungen
- Schachtabdeckung begehbar, Klasse A 15
- SanoClean-SBR-Modul
- Technikkonsole für die Innenmontage, komplett montiert inkl. Steuerungstechnik mit Stromausfallerkennung



Animation unter:
www.mall.info/tv



Bestell- Nummer	Ein- wohner	Behälter- anzahl Stück	Innen-Ø ID mm	Gesamt- tiefe GT mm	Schwerstes Einzel- gewicht kg	Gesamt- gewicht kg	Verdichter- typ	voreingest. Laufzeit h	Verdichter- leistung bei max. 300 hpa	Preis ab Werk €	Fracht- gruppe
--------------------	----------------	------------------------------	---------------------	------------------------------	--	--------------------------	--------------------	------------------------------	--	-----------------------	-------------------

SanoClean S easyline

zur Einhaltung der behördlichen Mindestanforderungen (Ablaufklasse C)

ES4-H20	4	1	2000	2250	4.540	5.410	LA 45	10,5	47 W	4.425,00	2
ES6-H20	6	1	2000	2600	5.250	6.110	LA 60	8,9	64 W	5.115,00	2
ES8-H20	8	1	2000	3000	6.060	6.910	LA 100	7,2	100 W	5.915,00	2
ES8-H25	8	1	2500	2300	5.420	7.590	LA 80	9,3	86 W	6.130,00	4
ES12-H25	12	1	2500	2800	6.670	8.830	LA 100	9,3	100 W	7.235,00	4
ES16-H25	16	1	2500	3300	9.530	11.720	LA 120	9,3	120 W	8.160,00	4
ES20-K20	20	2	2000	3300	5.170	13.060	LA 200	12,1	200 W	8.760,00	6

SanoClean M easyline

zur Einhaltung der behördlichen Mindestanforderungen mit Nitrifikation (Ablaufklasse N)

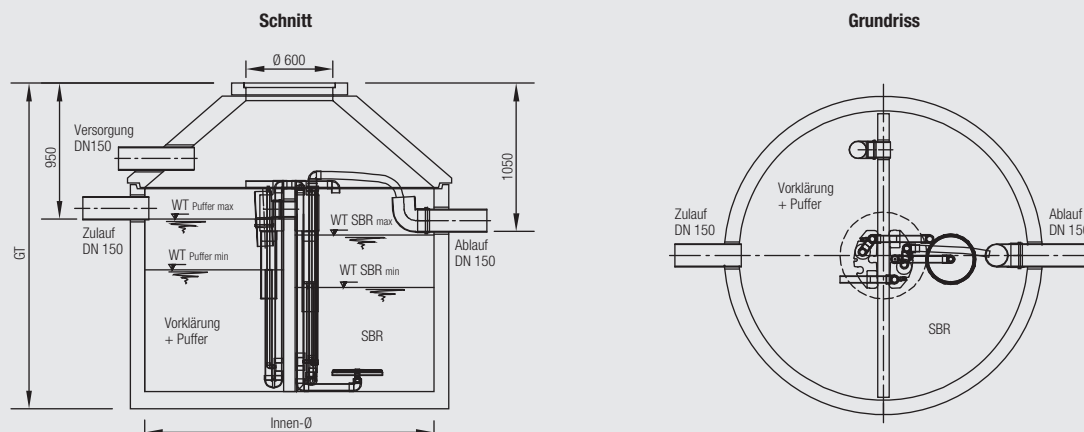
EM4-H20	4	1	2000	2250	4.540	5.410	LA 60	10,3	64 W	4.605,00	2
EM6-H20	6	1	2000	2600	5.250	6.110	LA 80	10,9	86 W	5.320,00	2
EM8-H20	8	1	2000	3000	6.060	6.910	LA 100	10,3	100 W	6.090,00	2
EM8-H25	8	1	2500	2300	5.420	7.590	LA 100	10,3	100 W	6.310,00	4
EM12-H25	12	1	2500	2800	6.670	8.830	LA 100	14,0	100 W	7.415,00	4
EM16-H25	16	1	2500	3300	9.540	11.720	LA 200	10,6	200 W	8.350,00	4

Hinweise:

- Die o.a. Verdichterleistungen beziehen sich auf die abgegebene Leistung, zu einer möglichen Berechnung der Energiekosten muss jeweils ein Leistungsverlust berücksichtigt werden. Dieser kann mit einem Faktor 1,1 für die Verdichtertypen LA abgeschätzt werden.
- Die angegebenen Gewichte geben die Maximalgewichte an und können je nach Fertigungsstandort abweichen, bitte fragen Sie uns für das genaue Einzelgewicht direkt an.
- Mitgelieferte Druckschlauchlänge bei Innenschaltschrank: 10 m
- Die Anlagen sind ausschließlich zur Behandlung von häuslichem Abwasser geeignet, Sonderbedingungen (z. B. Gaststättenabwasser, gewerbliche und industrielle Abwässer) auf Anfrage.
- Ablaufwerte Ablaufklasse C: CSB ≤ 150 mg/l, BSB₅ ≤ 40 mg/l
- Ablaufwerte Ablaufklasse N: CSB ≤ 90 mg/l, BSB₅ ≤ 20 mg/l, NH₄-N ≤ 10 mg/l
- Zubehör siehe Seiten 136 – 137

Frachtgruppen und Transportpreise siehe Seite 201

Webcode **M4002**



Mall-Kleinkläranlage SanoClean S classicline patentiert

Animation unter:
www.mall.info/tv



zur Einhaltung der behördlichen Mindestanforderungen (Ablaufklasse C)

- Stahlbetonbehälter Typ Comfort aus C35/45 (Ø 2000 / 2500 mm) oder mit Falz (Ø 3000) in monolithischer Rundbauweise
- Bei Typ Comfort verschraubter Konus einschl. Elastomerdichtung, Verschraubungsmaterial, bei Ø 3000 Konus mit Mörtelfuge, mit eingebauter Durchführung für die Versorgungsleitungen
- Schachtabdeckung begehbar, Klasse A 15
- SanoClean-SBR-Modul mit komplett montiertem Maschinenschrank inkl. Steuerungstechnik, Druckluftkontrolle d-pac, Stromausfallerkennung
- Für Verdichtertypen LA45, LA60, LA80, LA100, LA120, LA200, DT4.4, DT4.6, DT4.8, DT4.10, DT4.16 wahlweise Innen- oder Außenschrank
- Integrierte Probenahmemöglichkeit (Probenahmetopf)
- Für Verdichtertyp DT4.25 nur mit Außenschrank lieferbar

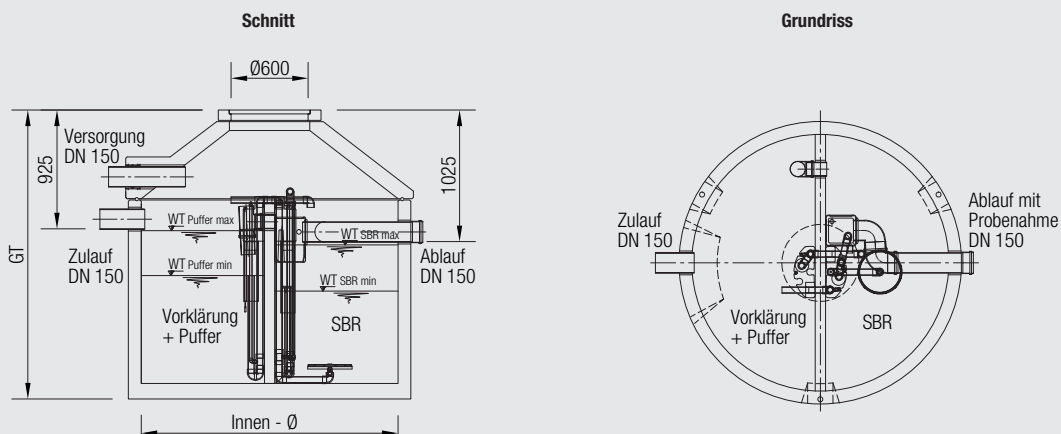
Bestell-Nummer	Einwohner	Behälteranzahl Stück	Innen-Ø ID mm	Gesamttiefe GT mm	Schwerstes Einzelgewicht kg	Gesamtgewicht kg	Verdichtertyp	voreingest. Laufzeit h	Verdichterleistung bei max. 300 hpa W	Preis ab Werk €	Frachtgruppe
CS4-H20	4	1	2000	2250	4.530	5.410	LA 45	10,5	47 W	6.225,00	2
CS6-H20	6	1	2000	2600	5.240	6.110	LA 60	8,9	64 W	6.655,00	2
CS8-H20	8	1	2000	3000	6.050	6.910	LA 100	7,2	100 W	7.300,00	2
CS8-H25	8	1	2500	2300	5.420	7.490	LA 80	9,3	86 W	7.880,00	4
CS12-H25	12	1	2500	2800	6.670	8.730	LA 100	9,3	100 W	8.575,00	4
CS16-H25	16	1	2500	3300	9.530	11.490	LA 120	10,5	120 W	9.310,00	5
CS16-K20	16	2	2000	2800	4.360	11.460	LA 120	11,2	130 W	10.715,00	6
CS20-K20	20	2	2000	3300	5.170	13.080	LA 200	12,1	200 W	11.230,00	6
CS20-K25	20	2	2500	2600	5.290	14.620	LA 200	12,1	200 W	12.640,00	7
CS25-K25	25	2	2500	2800	5.690	15.420	LA 200	12,9	200 W	14.355,00	7
CS30-K25	30	2	2500	3300	6.700	17.420	DT 4.10	12,5	250 W	14.930,00	7
CS35-K25	35	2	2500	3700	7.500	19.020	DT 4.10	12,9	250 W	16.320,00	7
CS40-K30	40	2	3000	3200	10.430	26.220	DT 4.25	9,0	700 W	19.380,00	a. A.
CS40-H25K25	40	3	2500	3000	6.080	26.680	DT 4.25	9,0	700 W	20.635,00	a. A.
CS40-2K25	40	4	2500	2600	5.290	29.100	DT 4.25	9,0	700 W	19.875,00	a. A.
CS50-K30	50	2	3000	3950	12.590	30.870	DT 4.25	12,8	700 W	21.500,00	a. A.
CS50-H25K25	50	3	2500	3700	10.710	31.950	DT 4.25	12,8	700 W	22.360,00	a. A.
CS50-2K25	50	4	2500	3000	6.090	32.300	DT 4.25	12,8	700 W	23.535,00	a. A.

Hinweise:

- Die o.a. Verdichterleistungen beziehen sich auf die abgegebene Leistung, zu einer möglichen Berechnung der Energiekosten muss jeweils ein Leistungsverlust berücksichtigt werden. Dieser kann mit einem Faktor 1,1 für die Verdichtertypen LA bzw. 1,7 für die Verdichtertypen DT abgeschätzt werden.
- Die angegebenen Gewichte geben die Maximalgewichte an und können je nach Fertigungsstandort abweichen, bitte fragen Sie uns für das genaue Einzelgewicht direkt an.
- Mitgelieferte Druckschlauchlänge bei Außenschaltschrank: 5 m
- Mitgelieferte Druckschlauchlänge bei Innenschaltschrank: 15 m
- Die Anlagen sind ausschließlich zur Behandlung von häuslichem Abwasser geeignet, Sonderbedingungen (z. B. Gaststättenabwasser, gewerbliche und industrielle Abwässer) auf Anfrage.
- Ablaufwerte Ablaufklasse C: CSB ≤ 150 mg/l, BSB₅ ≤ 40 mg/l
- Zubehör siehe Seiten 136 – 137

Frachtgruppen und Transportpreise siehe Seite 201

Webcode **M4002**



Mall-Kleinkläranlage SanoClean M classicline patentiert



Animation unter:
www.mall.info/tv



zur Einhaltung der behördlichen Mindestanforderungen mit Nitrifikation (Ablaufklasse N)

- Stahlbetonbehälter Typ Comfort aus C35/45 (Ø 2000 / 2500 mm) oder mit Falz (Ø 3000) in monolithischer Rundbauweise
- Bei Typ Comfort verschraubter Konus einschl. Elastomerdichtung, Verschraubungsmaterial, bei Ø 3000 Konus mit Mörtelfuge, mit eingebauter Durchführung für die Versorgungsleitungen
- Schachtabdeckung begehbar, Klasse A 15
- SanoClean-SBR-Modul mit komplett montiertem Maschinenschrank inkl. Steuerungstechnik, Druckluftkontrolle d-pac, Stromausfallerkennung
- Für Verdichtertypen LA45, LA60, LA80, LA100, LA120, LA200, D4.4, DT4.6, DT4.8, DT4.10, DT4.16 wahlweise Innen- oder Außenschrank
- Für Verdichtertyp DT4.25 nur mit Außenschrank lieferbar
- Integrierte Probenahmefähigkeit (Probenahmetopf)

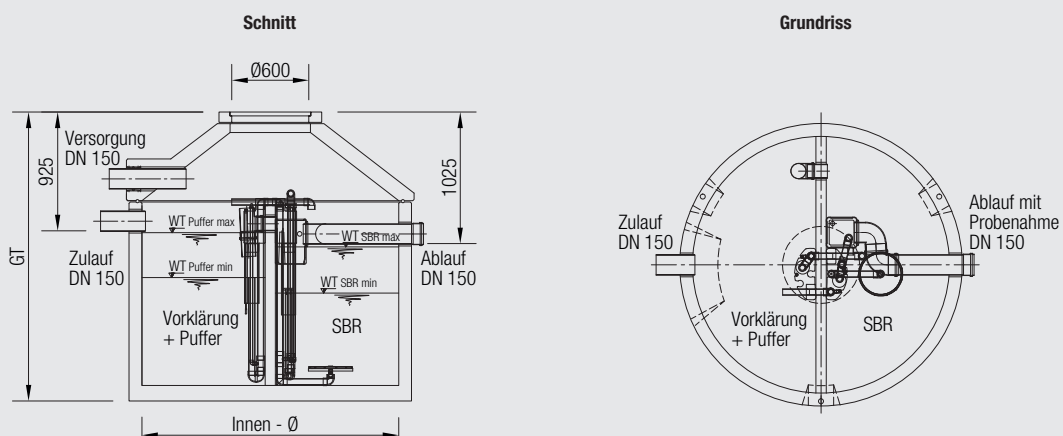
Bestell-Nummer	Einwohner	Behälteranzahl Stück	Innen-Ø ID mm	Gesamt-tiefe GT mm	Schwerstes Einzelgewicht kg	Gesamtgewicht kg	Verdichtertyp	voreingest. Laufzeit h	Verdichterleistung bei max. 300 hpa	Preis ab Werk €	Frachtgruppe
CM4-H20	4	1	2000	2250	4.530	5.410	LA 60	10,3	64 W	6.440,00	2
CM6-H20	6	1	2000	2600	5.240	6.110	LA 80	10,3	86 W	6.855,00	2
CM8-H20	8	1	2000	3000	6.050	6.910	LA 100	10,3	100 W	7.565,00	2
CM8-H25	8	1	2500	2300	5.420	7.450	LA 100	10,3	100 W	8.060,00	4
CM12-H25	12	1	2500	2800	6.670	8.690	LA 100	14,0	100 W	8.880,00	4
CM16-H25	16	1	2500	3300	9.530	11.470	LA 200	10,6	200 W	10.955,00	5
CM16-K20	16	2	2000	2800	4.360	11.460	LA 200	10,6	200 W	11.160,00	6
CM20-K20	20	2	2000	3300	5.170	13.080	LA 200	12,1	200 W	12.215,00	6
CM20-K25	20	2	2500	2600	5.290	14.620	LA 200	12,1	200 W	13.945,00	7
CM25-K25	25	2	2500	2800	5.690	15.420	LA 200	14,5	200 W	15.130,00	7
CM30-K25	30	2	2500	3300	6.700	17.420	DT 4.16	12,5	440 W	15.700,00	7
CM35-K25	35	2	2500	3700	7.500	19.350	DT 4.25	9,6	700 W	18.625,00	7
CM40-K30	40	2	3000	3200	10.430	26.550	DT 4.25	10,7	700 W	22.515,00	a. A.
CM40-H25K25	40	3	2500	3000	6.080	27.080	DT 4.25	10,7	700 W	23.855,00	a. A.
CM40-2K25	40	4	2500	2600	5.290	29.520	DT 4.25	10,7	700 W	26.095,00	a. A.
CM50-K30	50	2	3000	3950	12.590	30.870	DT 4.25	14,4	700 W	23.880,00	a. A.
CM50-H25K25	50	3	2500	3700	10.710	31.950	DT 4.25	14,4	700 W	25.580,00	a. A.
CM50-2K25	50	4	2500	3000	6.090	32.720	DT 4.25	14,4	700 W	27.390,00	a. A.

Hinweise:

- Die o.a. Verdichterleistungen beziehen sich auf die abgegebene Leistung, zu einer möglichen Berechnung der Energiekosten muss jeweils ein Leistungsverlust berücksichtigt werden. Dieser kann mit einem Faktor 1,1 für die Verdichtertypen LA bzw. 1,7 für die Verdichtertypen DT abgeschätzt werden.
- Die angegebenen Gewichte geben die Maximalgewichte an und können je nach Fertigungsstandort abweichen. Bitte fragen Sie uns für das genaue Einzelgewicht direkt an.
- Mitgelieferte Druckschlauchlänge bei Außenschaltschrank: 5 m
- Mitgelieferte Druckschlauchlänge bei Innenschaltschrank: 15 m
- Die Anlagen sind ausschließlich zur Behandlung von häuslichem Abwasser geeignet, Sonderbedingungen (z. B. Gaststättenabwasser, gewerbliche und industrielle Abwässer) auf Anfrage.
- Ablaufwerte Ablaufklasse N: CSB ≤ 90 mg/l, BSB₅ ≤ 20 mg/l, NH₄-N ≤ 10 mg/l
- Zubehör siehe Seiten 136 – 137

Frachtgruppen und Transportpreise siehe Seite 201

Webcode **M4002**



Mall-Kleinkläranlage SanoClean L classicline patentiert

Animation unter:
www.mall.info/tv



zur Einhaltung der behördlichen Mindestanforderungen mit Nitrifikation und Denitrifikation (Ablaufklasse D)

- Stahlbetonbehälter Typ Comfort aus C35/45 (Ø 2000 / 2500 mm) oder mit Falz (Ø 3000) in monolithischer Rundbauweise
- Bei Typ Comfort verschraubter Konus einschl. Elastomerdichtung, Verschraubungsmaterial, bei Ø 3000 Konus mit Mörtelfuge, mit eingebauter Durchführung für die Versorgungsleitungen
- Schachtabdeckung begehbar, Klasse A 15
- SanoClean-SBR-Modul mit komplett montiertem Maschinenschrank inkl. Steuerungstechnik, Druckluftkontrolle d-pac, Stromausfallerkennung
- Für Verdichtertypen LA45, LA60, LA80, LA100, LA120, LA200, DT4.4, DT4.6, DT4.8, D 4.10, DT4.16 wahlweise Innen- oder Außenschrank
- Für Verdichtertypen DT4.25 und SV201/2 nur mit Außenschrank lieferbar
- Integrierte Probenahmemöglichkeit (Probenahmetopf)

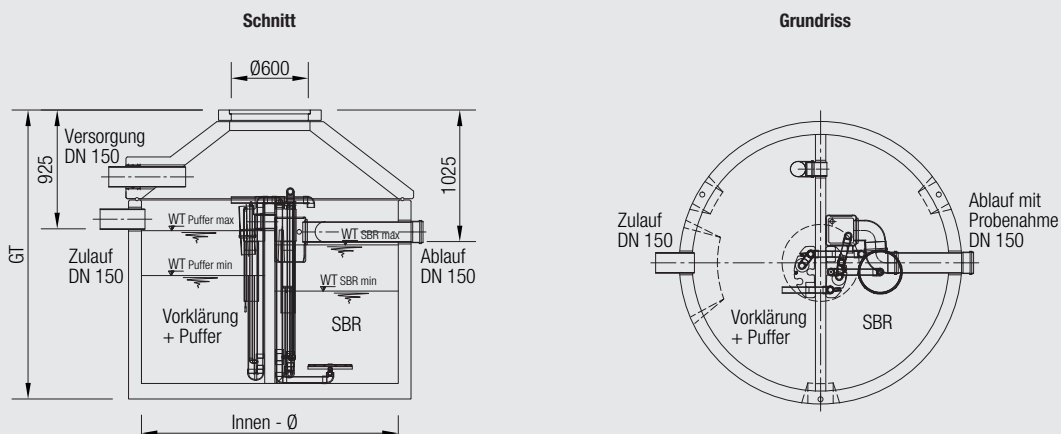
Bestell-Nummer	Einwohner	Behälteranzahl Stück	Innen-Ø ID mm	Gesamt-tiefe GT mm	Schwerstes Einzel-gewicht kg	Gesamt-gewicht kg	Verdichter-typ	voreingest. Laufzeit h	Verdichter-leistung bei max. 300 hpa W	Preis ab Werk €	Fracht-gruppe
CL4-2V20	4	1	2000	2250	4.530	5.680	LA 60	15,9	64 W	6.990,00	2
CL6-2V20	6	1	2000	2600	5.240	6.450	LA 120	13,7	130 W	7.335,00	2
CL8-2V20	8	1	2000	3000	6.050	7.340	DT 4.10	11,4	250 W	7.675,00	4
CL8-2V25	8	1	2500	2300	5.420	7.800	LA 120	12,6	130 W	8.225,00	4
CL12-2V25	12	1	2500	2800	6.670	9.170	LA 200	14,8	200 W	9.030,00	5
CL16-2V25	16	1	2500	3300	9.530	12.080	DT 4.16	13,7	440 W	11.130,00	5
CL16-2H20	16	2	2000	2800	4.360	12.220	DT 4.16	14,8	440 W	11.480,00	7
CL20-2H20	20	2	2000	3300	5.170	14.040	DT 4.16	14,8	440 W	12.730,00	7
CL20-2H25	20	2	2500	2600	5.290	15.470	DT 4.16	14,8	440 W	14.590,00	7
CL25-2H25	25	2	2500	2800	5.690	16.370	DT 4.16	17,1	440 W	15.470,00	7
CL30-2H25	30	2	2500	3300	6.700	20.480	DT 4.25	13,7	700 W	17.615,00	a. A.
CL35-2H25	35	2	2500	3700	7.500	22.460	DT 4.25	14,8	700 W	19.480,00	a. A.
CL40-2H30	40	2	3000	3200	10.430	27.910	DT 4.25	14,8	700 W	23.325,00	a. A.
CL40-H25K25	40	3	2500	3000	6.080	27.080	DT 4.25	14,8	700 W	25.520,00	a. A.
CL40-2K25	40	4	2500	2600	5.290	29.520	DT 4.25	14,8	700 W	26.670,00	a. A.
CL50-2H30	50	2	3000	3950	12.590	31.860	SV 201/2	13,7	1000 W	25.375,00	a. A.
CL50-H25K25	50	3	2500	3700	10.710	32.080	SV 201/2	13,7	1000 W	27.065,00	a. A.
CL50-2K25	50	4	2500	3000	6.090	32.850	SV 201/2	13,7	1000 W	28.880,00	a. A.

Hinweise:

- Die o.a. Verdichterleistungen beziehen sich auf die abgegebene Leistung, zu einer möglichen Berechnung der Energiekosten muss jeweils ein Leistungsverlust berücksichtigt werden. Dieser kann mit einem Faktor 1,1 für die Verdichtertypen LA bzw. 1,7 für die Verdichtertypen DT abgeschätzt werden.
- Die angegebenen Gewichte geben die Maximalgewichte an und können je nach Fertigungsstandort abweichen. Bitte fragen Sie uns für das genaue Einzelgewicht direkt an.
- Mitgelieferte Druckschlauchlänge bei Außenschaltschrank: 5 m
- Mitgelieferte Druckschlauchlänge bei Innenschaltschrank: 15 m
- Die Anlagen sind ausschließlich zur Behandlung von häuslichem Abwasser geeignet, Sonderbedingungen (z. B. Gaststättenabwasser, gewerbliche und industrielle Abwässer) auf Anfrage.
- Ablaufwerte Ablaufklasse D: CSB ≤ 90 mg/l, BSB₅ ≤ 20 mg/l, NH₄-N ≤ 10 mg/l, N_{ges} ≤ 25 mg/l
- Zubehör siehe Seiten 136 – 137

Frachtgruppen und Transportpreise siehe Seite 201

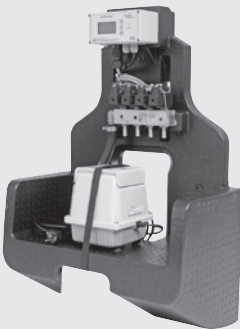
Webcode **M4002**



Nachrüstmodul



Technikkonsole



Mall-Kleinkläranlage SanoClean S easyline Nachrüstung **Z-55.8-724**

zur Einhaltung der behördlichen Mindestanforderungen (Ablaufklasse C)

- SanoClean-SBR-Modul
- Technikkonsole für die Innenmontage, komplett montiert inkl. Steuerungstechnik mit Stromausfallerkennung



Animation unter:
www.mall.info/tv

Bestell- Nummer	Ein- wohner	Mindest- volumen m³	Max. Wassertiefe m	Verdichter- typ	Verdichter- leistung bei max. 300 hpa	Laufzeit S easyline h	Preis ab Werk €	Fracht bundesweit €
ESN4-45	4	3,5	1,3	LA 45	47 W	10,5	2.725,00	100,00
ESN4-80	4	3,5	1,5	LA 80	86 W	5,6	3.200,00	100,00
ESN6-60	6	4,0	1,5	LA 60	64 W	8,9	2.955,00	100,00
ESN8-80	8	5,2	1,5	LA 80	86 W	9,3	3.200,00	100,00
ESN8-100	8	5,2	1,8	LA 100	100 W	7,2	3.480,00	100,00
ESN10-100	10	6,5	1,8	LA 100	100 W	9,3	3.480,00	100,00
ESN12-100	12	7,8	1,8	LA 100	100 W	9,3	3.480,00	100,00
ESN16-120	16	10,4	1,8	LA 120	130 W	11,2	3.620,00	100,00
ESN20-200	20	13,0	2,0	LA 200	200 W	12,1	4.665,00	100,00

Mall-Kleinkläranlage SanoClean M easyline Nachrüstung **Z-55.8-725**

zur Einhaltung der behördlichen Mindestanforderungen mit Nitrifikation (Ablaufklasse N)

- SanoClean-SBR-Modul
- Technikkonsole für die Innenmontage, komplett montiert inkl. Steuerungstechnik mit Stromausfallerkennung

Bestell- Nummer	Ein- wohner	Mindest- volumen m³	Max. Wassertiefe m	Verdichter- typ	Verdichter- leistung bei max. 300 hpa	Laufzeit M easyline h	Preis ab Werk €	Fracht bundesweit €
EMN4-60	4	3,5	1,5	LA 45	47 W	10,3	2.970,00	100,00
EMN4-100	4	3,5	1,8	LA 100	100 W	7,0	3.495,00	100,00
EMN6-80	6	4,0	1,8	LA 80	86 W	10,3	3.210,00	100,00
EMN6-100	6	4,0	1,8	LA 100	100 W	8,6	3.495,00	100,00
EMN8-100	8	5,2	1,8	LA 100	100 W	10,3	3.495,00	100,00
EMN10-100	10	6,5	1,8	LA 100	100 W	10,7	3.495,00	100,00
EMN12-100	12	7,8	1,8	LA 100	100 W	14,0	3.495,00	100,00
EMN16-200	16	10,4	2,0	LA 200	200 W	10,6	4.330,00	100,00

Hinweise:

- Die o.a. Verdichterleistungen beziehen sich auf die abgegebene Leistung, zu einer möglichen Berechnung der Energiekosten muss jeweils ein Leistungsverlust berücksichtigt werden. Dieser kann mit einem Faktor 1,1 für die Verdichtertypen LA abgeschätzt werden.
- Bei der Bestellung sind die Behälterabmessungen (Durchmesser / Wassertiefe / Anordnung der Trennwände / Trennwandhöhe) anzugeben.
- Die angegebenen Preise gelten für die Ausrüstung eines Viertel- / Halbkreissegments im Rundbehälter, für die Ausrüstung von 2 Viertelkreisen wird ein Aufpreis von 170,00 € berechnet; Mehrbehälter auf Anfrage.
- Mitgelieferte Druckschlauchlänge bei Innenschaltschrank: 10 m
- Die Anlagen sind ausschließlich zur Behandlung von häuslichem Abwasser geeignet, Sonderbedingungen (z. B. Gaststättenabwasser, gewerbliche und industrielle Abwässer) auf Anfrage.
- Ablaufwerte Ablaufklasse C: CSB ≤ 150 mg/l, BSB₅ ≤ 40 mg/l
- Ablaufwerte Ablaufklasse N: CSB ≤ 90 mg/l, BSB₅ ≤ 20 mg/l, NH₄-N ≤ 10 mg/l
- Zubehör siehe Seiten 136 – 137

Mindestvolumen für Nachrüstung

Einwohner	4	6	8	10	12	16	20
Mindestvolumen gesamt classiline	3,5	4,0	5,2	6,5	7,8	10,4	13,0
Mindestvolumen VK activeline	2,6	3,3	4,3	5,2	6,2	8,2	8,2
Mindestvolumen SBR activeline	1,0	1,3	1,7	2,1	2,5	3,4	4,2

Webcode **M4002**

Nachrüstmodul



Innenschaltschrank



Außenschaltschrank



Mall-Kleinkläranlage SanoClean S classicline/activeline Nachrüstung

Z-55.8-724



Animation unter:
www.mall.info/tv

zur Einhaltung der behördlichen Mindestanforderungen (Ablaufklasse C)

- SanoClean-SBR-Modul
- Komplett vormontierter Maschinenschrank, inklusive Steuerungstechnik, Druckluftkontrolle d-pac, Stromausfallerkennung
- Für Verdichtertyp DT4.25 nur mit Außenschrank lieferbar
- Für Verdichtertypen LA45, LA60, LA80, LA100, LA120, LA200, DT4.4, DT4.6, DT4.8, DT4.10, DT4.16 wahlweise Innen- oder Außenschrank
- Integrierte Probenahmemöglichkeit (Probenahmetopf)

Je nach vorhandenem Behältervolumen-/typ als

- classicline mit Grobentschlammung oder
- activeline mit reduzierten Betriebskosten, geringerem Stromverbrauch, längerer Schlammagerzeit lieferbar

Bestell-Nummer	Bestell-Nummer	Einwohner	Max. Wassertiefe	Verdichtertyp	Verdichterleistung bei max. 300 hpa	Laufzeit S classicline	Laufzeit S activeline	Preis ab Werk	Fracht bundesweit
classicline	activeline		m			h	h	€	€
CSN4-45	ASN 4-45	4	1,3	LA 45	47 W	10,5	7,2	3.965,00	100,00
CSN4-60	ASN 4-60	4	1,5	LA 60	64 W	8,9	7,2	4.165,00	100,00
CSN4-80	ASN 4-80	4	1,8	LA 80	86 W	5,6	4,2	4.165,00	100,00
CSN4-4.4	ASN 4-4.4	4	2,5	DT 4.4	110 W	5,6	4,2	4.615,00	100,00
CSN6-60	ASN 6-60	6	1,5	LA 60	64 W	8,9	7,2	4.165,00	100,00
CSN6-80	ASN 6-80	6	1,8	LA 80	86 W	7,2	5,6	4.165,00	100,00
CSN6-4.4	ASN 6-4.4	6	2,5	DT 4.4	110 W	7,2	5,6	4.615,00	100,00
CSN8-80	ASN 8-80	8	1,5	LA 80	86 W	9,3	7,2	4.165,00	100,00
CSN8-100	ASN 8-100	8	1,8	LA 100	100 W	7,2	5,6	4.340,00	100,00
CSN8-4.4	ASN 8-4.4	8	2,5	DT 4.4	110 W	7,2	5,6	4.615,00	100,00
CSN10-100	ASN 10-100	10	1,8	LA 100	100 W	9,3	7,2	4.340,00	100,00
CSN10-4.6	ASN 10-4.6	10	2,5	DT 4.6	150 W	7,2	5,6	4.820,00	100,00
CSN12-100	ASN 12-100	12	1,8	LA 100	100 W	9,3	7,2	4.340,00	100,00
CSN12-4.6	ASN 12-4.6	12	2,5	DT 4.6	150 W	9,3	7,2	4.820,00	100,00
CSN16-120	ASN 16-120	16	1,8	LA 120	130 W	11,2	9,3	4.710,00	100,00
CSN16-4.6	ASN 16-4.6	16	2,5	DT 4.6	150 W	11,2	9,3	4.820,00	100,00
CSN20-200	ASN 20-200	20	2,0	LA 200	200 W	9,6	7,2	5.550,00	100,00
CSN20-4.8	ASN 20-4.8	20	2,5	DT 4.8	250 W	9,6	7,2	5.340,00	100,00
CSN25-200	ASN 25-200	25	2,0	LA 200	200 W	12,5	8,6	6.300,00	200,00
CSN25-4.10	ASN 25-4.10	25	2,5	DT 4.10	250 W	12,5	8,6	6.300,00	200,00
CSN30-200	ASN 30-200	30	2,0	LA 200	200 W	12,5	9,3	6.300,00	200,00
CSN30-4.10	ASN 30-4.10	30	2,5	DT 4.10	250 W	12,5	9,3	6.300,00	200,00
CSN35-200	ASN 35-200	35	2,0	LA 200	200 W	12,9	9,3	6.980,00	200,00
CSN35-4.10	ASN 35-4.10	35	2,5	DT 4.10	250 W	12,9	9,3	6.980,00	200,00
CSN40-4.25	ASN 40-4.25	40	2,5	DT 4.25	700 W	9,0	7,2	11.070,00	200,00
CSN50-4.25	ASN 50-4.25	50	2,5	DT 4.25	700 W	12,8	9,3	11.070,00	200,00

Hinweise:

- Bei der Bestellung sind die Behälterabmessungen (Durchmesser / Wassertiefe / Anordnung der Trennwände, Trennwandhöhe) anzugeben.
- Sonstige Hinweise analog Komplettanlagen mit Behälter
- Die angegebenen Preise für 4 – 16 EW gelten für Einbehälteranlagen (2K/3K). Aufpreis Mehrbehälter auf Anfrage

Mindestvolumen für Nachrüstung

Einwohner	4	6	8	10	12	16	20	25	30	35	40	50
Mindestvolumen gesamt classicline	3,5	4,0	5,2	6,5	7,8	10,4	13,0	16,3	19,5	22,8	26,0	32,5
Mindestvolumen VK activeline	2,6	3,3	4,3	5,2	6,2	8,2	8,2	12,9	15,5	18,5	20,6	23,8
Mindestvolumen SBR activeline	1,0	1,3	1,7	2,1	2,5	3,4	4,2	5,1	6,3	7,6	8,4	10,5

Webcode **M4002**

Nachrüstmodul



Innenschaltschrank



Mall-Kleinkläranlage SanoClean M classicline/activeline Nachrüstung

Z-55.8-725



Animation unter:
www.mall.info/tv

zur Einhaltung der behördlichen Mindestanforderungen mit Nitrifikation (Ablaufklasse N)

- SanoClean-SBR-Modul
- Komplett vormontierter Maschinenschrank, inklusive Steuerungstechnik, Druckluftkontrolle d-pac, Stromausfallerkennung
- Für Verdichtertyp DT4.25 nur mit Außenschrank lieferbar
- Für Verdichtertypen LA45, LA60, LA80, LA100, LA120, LA200, DT4.4, DT4.6, DT4.8, DT4.10, DT4.16 wahlweise Innen- oder Außenschrank
- Integrierte Probenahmemöglichkeit (Probenahmetopf)

Je nach vorhandenem Behältervolumen-/typ als

- classicline mit Grobentschlammung oder
- activeline mit reduzierten Betriebskosten, geringerem Stromverbrauch, längerer Schlammhalterzeit lieferbar

Bestell- Nummer	Bestell- Nummer	Ein- wohner	Max. Wasser- tiefe m	Verdichter- typ	Verdichter- leistung bei max. 300 hpa	Laufzeit M classicline h	Laufzeit M activeline h	Preis ab Werk €	Fracht bundesweit €
classicline	activeline								
CMN4-60	AMN 4-60	4	1,5	LA 60	64 W	10,3	7,2	4.165,00	100,00
CMN4-100	AMN 4-100	4	1,8	LA 100	100 W	7,0	5,2	4.340,00	100,00
CMN4-4.4	AMN 4-4.4	4	2,5	DT 4.4	110 W	7,0	5,2	4.615,00	100,00
CMN6-80	AMN 6-80	6	1,5	LA 80	86 W	10,3	7,0	4.340,00	100,00
CMN6-100	AMN 6-100	6	1,8	LA 100	100 W	8,6	5,6	4.340,00	100,00
CMN6-4.4	AMN 6-4.4	6	2,5	DT 4.4	110 W	8,6	5,6	4.615,00	100,00
CMN8-100	AMN 8-100	8	1,8	LA 100	100 W	10,3	7,2	4.340,00	100,00
CMN8-4.4	AMN 8-4.4	8	2,5	DT 4.4	110 W	12,0	8,0	4.820,00	100,00
CMN10-100	AMN 10-100	10	1,8	LA 100	100 W	10,7	7,2	4.615,00	100,00
CMN10-4.6	AMN 10-4.6	10	2,5	DT 4.6	150 W	10,3	7,2	5.185,00	100,00
CMN12-100	AMN 12-100	12	1,8	LA 100	100 W	14,0	9,2	4.615,00	100,00
CMN12-4.6	AMN 12-4.6	12	2,5	DT 4.6	150 W	12,1	10,0	5.185,00	100,00
CMN16-200	AMN 16-200	16	2,0	LA 200	200 W	10,6	9,3	6.255,00	200,00
CMN16-4.10	AMN 16-4.10	16	2,5	DT 4.10	250 W	10,6	8,5	6.255,00	200,00
CMN20-200	AMN 20-200	20	2,0	LA 200	200 W	12,1	7,2	6.300,00	200,00
CMN20-4.10	AMN 20-4.10	20	2,5	DT 4.10	250 W	12,1	7,2	6.300,00	200,00
CMN25-4.16	AMN 25-4.16	25	2,5	DT 4.16	440 W	10,6	8,0	7.075,00	200,00
CMN30-4.16	AMN 30-4.16	30	2,5	DT 4.16	440 W	12,9	10,0	7.075,00	200,00
CMN35-4.25	AMN 35-4.25	35	2,5	DT 4.25	700 W	9,6	8,0	11.070,00	200,00
CMN40-4.25	AMN 40-4.25	40	2,5	DT 4.25	700 W	10,7	8,0	11.070,00	200,00
CMN50-4.25	AMN 50-4.25	50	2,5	DT 4.25	700 W	14,4	11,0	11.070,00	200,00

Hinweise:

- Bei der Bestellung sind die Behälterabmessungen (Durchmesser / Wassertiefe / Anordnung der Trennwände, Trennwandhöhe) anzugeben.
- Sonstige Hinweise analog Komplettanlagen mit Behälter
- Die angegebenen Preise für 4–16 EW gelten für Einbehälteranlagen (2K/3K). Aufpreis Mehrbehälter auf Anfrage

Mindestvolumen für Nachrüstung

Einwohner	4	6	8	10	12	16	20	25	30	35	40	50
Mindestvolumen gesamt classicline	3,5	4,0	5,2	6,5	7,8	10,4	13,0	16,3	19,5	22,8	26,0	32,5
Mindestvolumen VK activeline	2,6	3,3	4,3	5,2	6,2	8,2	8,2	12,9	15,5	18,5	20,6	23,8
Mindestvolumen SBR activeline	1,0	1,3	1,7	2,1	2,5	3,4	4,2	5,1	6,3	7,6	8,4	10,5

Nachrüstmodul



Innenschaltschrank



Mall-Kleinkläranlage SanoClean L classicline Nachrüstung

Z-55.8-726

zur Einhaltung der behördlichen Mindestanforderungen mit Nitrifikation und Denitrifikation (Ablaufklasse D)



Animation unter:
www.mall.info/tv

- SanoClean-SBR-Modul
- Komplett vormontierter Maschinenschrank, inklusive Steuerungstechnik, Druckluftkontrolle d-pac, Stromausfallerkennung
- Für Verdichtertypen LA45, LA60, LA80, LA100, LA120, LA200, DT4.4, DT4.6, DT4.8, DT4.10, DT4.16 wahlweise Innen- oder Außenschrank
- Integrierte Probenahmemöglichkeit (Probenahmetopf)

Je nach vorhandenem Behältervolumen-/typ als

- classicline mit Grobentschlammung oder
- activeline mit reduzierten Betriebskosten, geringerem Stromverbrauch, längerer Schlammagerzeit lieferbar

Bestell-Nummer	Einwohner	Max. Wassertiefe m	Verdichtertyp	Verdichterleistung bei max. 300 hpa	Laufzeit S classicline h	Preis ab Werk €	Fracht bundesweit €
classicline							
CLN4-60	4	1,5	LA 60	64 W	15,9	4.155,00	100,00
CLN4-100	4	1,8	LA 100	100 W	12,0	4.335,00	100,00
CLN6-120	6	1,8	LA 100	100 W	13,7	4.335,00	100,00
CLN8-200	8	1,8	LA 100	100 W	11,7	4.335,00	100,00
CLN8-4.10	8	2,5	DT 4.4	110 W	11,7	4.810,00	100,00
CLN12-200	12	1,8	LA 100	100 W	14,8	4.605,00	100,00
CLN16-200	16	2,0	LA 200	200 W	13,7	6.250,00	200,00
CLN16-4.10	16	2,5	DT 4.10	250 W	13,7	6.250,00	200,00

Hinweise:

- Bei der Bestellung sind die Behälterabmessungen (Durchmesser / Wassertiefe / Anordnung der Trennwände, Trennwandhöhe) anzugeben.
- Sonstige Hinweise analog Komplettanlagen mit Behälter
- Die angegebenen Preise für 4 – 16 EW gelten für Einbehälteranlagen (2K/3K). Aufpreis Mehrbehälter auf Anfrage
- Weitere Größen und activeline auf Anfrage

Mindestvolumen für Nachrüstung

Einwohner	4	6	8	10	12	16	20	25	30	35	40	50
Mindestvolumen gesamt classicline	3,5	4,0	5,2	6,5	7,8	10,4	13,0	16,3	19,5	22,8	26,0	32,5
Mindestvolumen VK activeline	2,6	3,3	4,3	5,2	6,2	8,2	8,2	12,9	15,5	18,5	20,6	23,8
Mindestvolumen SBR activeline	1,0	1,3	1,7	2,1	2,5	3,4	4,2	5,1	6,3	7,6	8,4	10,5



Mall-Kleinkläranlage PE SanoClean S und M easyline

- Kunststoffbehälter aus PE mit eingebauter Mehrfachdurchführung für die Versorgungsleitungen
- Schachtabdeckung und Behälterkonstruktion begehbar
- Variabler Einstiegsdom DN 600 (bei 8.000 Liter – 12.000 Liter zusätzlicher variabler Dom DN 400)
- SanoClean-SBR-Modul
- Technikkonsole für die Innenmontage, komplett montiert inkl. Steuerungstechnik mit Stromausfallerkennung
- Max. Erdüberdeckung 600 mm

Bestell- Nummer	Ein- wohner	Behälter- anzahl Stück	Nennvol. (DIN-19893) l	Gesamt- tiefe max. mm	Breite mm	Länge mm	Schwerstes Einzel- gewicht kg	Gesamt- gewicht kg	Ver- dichter- typ	vor- eingest. Laufzeit h	Verdichter- leistung bei max. 300 hpa	Preis ab Werk €	Fracht- gruppe
--------------------	----------------	------------------------------	------------------------------	--------------------------------	--------------	-------------	--	--------------------------	-------------------------	-----------------------------------	--	-----------------------	-------------------

SanoClean S easyline

zur Einhaltung der behördlichen Mindestanforderungen (Ablaufklasse C)

PER ES4	4	1	3500	2440	1180	2330	230	330	LA 45	10,5	47 W	6.270,00	a. A.
PER ES6	6	1	6000	2775	1350	2450	350	370	LA 60	8,9	64 W	7.240,00	a. A.
PER ES8	8	1	6000	2775	1350	2450	350	370	LA 80	9,3	86 W	7.935,00	a. A.
PE ES12-2	12	2	2x5000	2500	1800	2x2450	290	860	LA 100	9,3	100 W	auf Anfrage	a. A.
PE ES16-2	16	2	2x6000	2500	1800	2x2820	310	860	LA 120	11,2	120 W	auf Anfrage	a. A.

Preisgeltung: Die Preise gelten ausschließlich für Anlagen zur Behandlung von häuslichem Abwasser und Ablaufwerte für Kleinkläranlagen mit Ablaufklasse C (CSB ≤ 150 mg/l, BSB₅ ≤ 40 mg/l). Preise für andere Geometrien auf Anfrage.

SanoClean M easyline

zur Einhaltung der behördlichen Mindestanforderungen mit Nitrifikation (Ablaufklasse N)

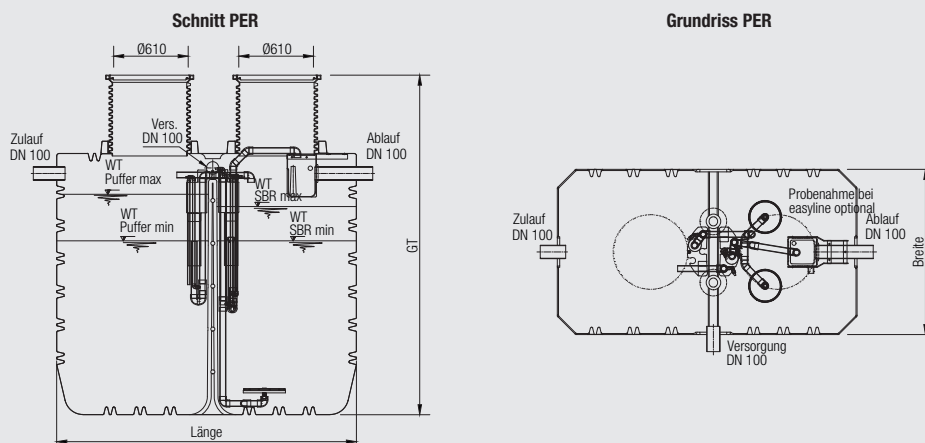
PER EM4	4	1	3500	2440	1180	2330	230	330	LA 60	10,6	64 W	6.485,00	a. A.
PER EM6	6	1	6000	2775	1350	2450	350	370	LA 80	10,3	86 W	7.325,00	a. A.
PER EM8	8	1	6000	2775	1350	2450	350	370	LA 100	10,3	100 W	8.215,00	a. A.
PE EM12-2	12	2	2x5000	2500	1800	2x2450	290	860	LA 120	14,0	120 W	auf Anfrage	a. A.
PE EM16-2	16	2	2x6000	2500	1800	2x2820	310	860	LA 200	9,0	200 W	auf Anfrage	a. A.

Hinweise:

- Die o.a. Verdichterleistungen beziehen sich auf die abgegebene Leistung, zu einer möglichen Berechnung der Energiekosten muss jeweils ein Leistungsverlust berücksichtigt werden. Dieser kann mit einem Faktor 1,1 für die Verdichtertypen LA abgeschätzt werden.
- Mitgelieferte Druckschlauchlänge bei Innenschaltschrank: 10 m
- Die Anlagen sind ausschließlich zur Behandlung von häuslichem Abwasser geeignet, Sonderbedingungen (z. B. Gaststättenabwasser, gewerbliche und industrielle Abwässer) auf Anfrage.
- Ablaufwerte Ablaufklasse C: CSB ≤ 150 mg/l, BSB₅ ≤ 40 mg/l
- Ablaufwerte Ablaufklasse N: CSB ≤ 90 mg/l, BSB₅ ≤ 20 mg/l, NH₄-N ≤ 10 mg/l
- Zubehör siehe Seiten 136 – 137

Frachtgruppen und Transportpreise siehe Seite 201

Webcode **M4001**



Mall-Kleinkläranlage PE SanoClean S und M classicline patentiert



- Kunststoffbehälter aus PE mit eingebauter Mehrfachdurchführung für die Versorgungsleitungen
- Schachtabdeckung und Behälterkonstruktion begehbar
- Max. Erdüberdeckung 600 mm
- Variabler Einstiegsdom DN 600 (bei 8.000 l - 12.000 l zusätzlicher variabler Dom DN 400)
- SanoClean-SBR-Modul, mit komplett montiertem Maschinenschrank inkl. Steuerungstechnik, Druckluftkontrolle, Stromausfallerkennung
- Für Verdichtertypen LA45, LA60, LA80, LA100, LA120, LA200 wahlweise Innen- oder Außenschrank
- Integrierte Probenahmemöglichkeit (Probenahmetopf)

Bestell-Nummer	Ein-wohner	Behälter-anzahl Stück	Nennvol. (DIN-19893) l	Gesamt-tiefe max. mm	Breite mm	Länge mm	Schwerstes Einzel-gewicht kg	Gesamt-gewicht kg	Ver-dichter-typ	vor-eingest. Laufzeit h	Verdichter-leistung bei max. 300 hpa W	Preis ab Werk €	Fracht-gruppe
SanoClean S classicline													
zur Einhaltung der behördlichen Mindestanforderungen (Ablaufklasse C)													
PER CS4	4	1	3500	2440	1180	2330	230	330	LA 45	10,5	47 W	7.105,00	a. A.
PER CS6	6	1	6000	2775	1350	2450	350	370	LA 60	8,9	64 W	8.130,00	a. A.
PER CS8	8	1	6000	2775	1350	2450	350	370	LA 80	9,3	86 W	8.875,00	a. A.
PE CS12-2	12	2	2x5000	2500	1800	2x2450	290	860	LA 100	9,3	100 W	auf Anfrage	a. A.
PE CS16-2	16	2	2x6000	2500	1800	2x2820	310	860	LA 120	11,2	120 W	auf Anfrage	a. A.

SanoClean M classicline

zur Einhaltung der behördlichen Mindestanforderungen mit Nitrifikation (Ablaufklasse N)

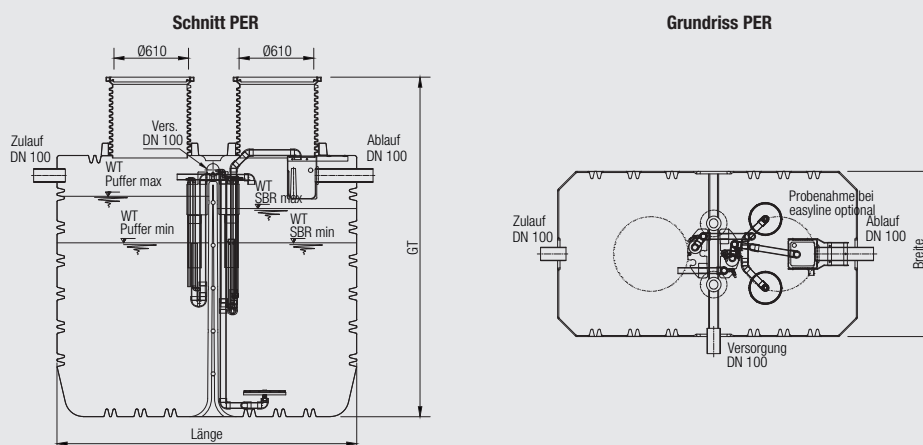
PER CM4	4	1	3500	2440	1180	2230	230	330	LA 60	10,6	64 W	7.325,00	a. A.
PER CM6	6	1	6000	2775	1350	2450	350	370	LA 80	10,3	86 W	8.215,00	a. A.
PER CM8	8	1	6000	2775	1350	2450	350	370	LA 100	10,3	100 W	9.155,00	a. A.
PE CM12-2	12	2	2x5000	2500	1800	2x2450	290	860	LA 120	14,0	120 W	auf Anfrage	a. A.
PE CM16-2	16	2	2x6000	2500	1800	2x2820	310	860	LA 200	9,0	200 W	auf Anfrage	a. A.

Hinweise:

- Die o.a. Verdichterleistungen beziehen sich auf die abgegebene Leistung, zu einer möglichen Berechnung der Energiekosten muss jeweils ein Leistungsverlust berücksichtigt werden. Dieser kann mit einem Faktor 1,1 für die Verdichtertypen LA bzw. 1,7 für die Verdichtertypen DT abgeschätzt werden.
- Mitgelieferte Druckschlauchlänge bei Außenschaltschrank: 5 m
- Mitgelieferte Druckschlauchlänge bei Innenschaltschrank: 15 m
- Die Anlagen sind ausschließlich zur Behandlung von häuslichem Abwasser geeignet, Sonderbedingungen (z. B. Gaststättenabwasser, gewerbliche und industrielle Abwässer) auf Anfrage.
- Ablaufwerte Ablaufklasse C: CSB ≤ 150 mg/l, BSB₅ ≤ 40 mg/l
- Ablaufwerte Ablaufklasse N: CSB ≤ 90 mg/l, BSB₅ ≤ 20 mg/l, NH₄-N ≤ 10 mg/l
- Anlagen PE für 20 – 50 EW auf Anfrage
- Zubehör siehe Seiten 136 – 137

Frachtgruppen und Transportpreise siehe Seite 201

Webcode **M4001**



Mall-Kläranlage SanoClean oval

- Monolithischer Stahlbetonbehälter Typ Oval aus C45/55 LVB
- Übergangsplatte einschl. Elastomerdichtung, Verschraubungsmaterial
- Schachtkonen DN800/600 mit eingebauter Durchführung für die Versorgungsleitungen
- Schachtabdeckung begebar, Klasse B 125
- SanoClean-SBR-Modul mit komplett montiertem Maschinenschrank inkl. Verdichter 400 V, Steuerungstechnik, Druckluftkontrolle d-pac, Stromausfallerkennung
- Probenahmeschacht
- Außenschrank aus Beton mit Fundament
- Auslegung nach DWA M 210
- Speichervolumen Primär- / Sekundärschlamm ca. 100 Tage

EW	VK/Puffer		SBR		Gesamt-tiefe max. m	Schwerstes Einzelgewicht kg	Gesamtgewicht kg	Verdichter-typ	Installierte Motorleistung kW	Preis ab Werk €
	Behälter-anzahl Stück	B x L (außen) m	Behälter-anzahl Stück	B x L (außen) m						
SanoClean S zur Einhaltung der behördlichen Mindestanforderungen (Ablaufklasse C)										
S75 OV	1	2,48 x 6,00	1	2,48 x 6,00	3,42	17.210	51.040	SV 200/2	2,00	auf Anfrage
S100 OV	1	2,48 x 7,00	1	2,48 x 7,00	3,42	19.710	59.200	SV 200/2	2,00	auf Anfrage
S125 OV	1	2,48 x 8,00	1	2,48 x 8,00	3,42	22.220	67.400	2 x SV 200/1	2x 1,10	auf Anfrage
S150 OV	1	2,48 x 8,00	2	2,48 x 6,00	3,42	22.220	84.740	2 x SV 200/1	2x 1,10	auf Anfrage
S200 OV	2	2,48 x 7,00	2	2,48 x 7,00	3,42	19.710	118.400	2 x SV 200/2	2x 2,00	auf Anfrage

Anlagen für erhöhte Anforderungen, z. B. Nitrifikation, Denitrifikation und P-Elimination auf Anfrage

Hinweise:

- Mitgelieferte Druckschlauchlänge bei Außenschaltschrank: 15 m
- Die Anlagen sind ausschließlich zur Behandlung von häuslichem Abwasser geeignet.
- Ablaufwerte Ablaufklasse C: CSB ≤ 150 mg/l, BSB₅ ≤ 40 mg/l
- Zubehör siehe Seiten 136 – 137

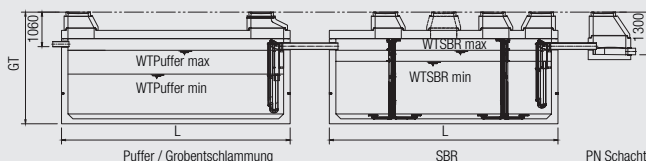
Mall-Kläranlage SanoClean rund

- Monolithischer Stahlbetonbehälter in Rundbauweise Typ Comfort aus C35/45
- Verschraubter Konus einschließlich Elastomerdichtung, Verschraubungsmaterial
- Weitere Merkmale analog Ausführung oval (siehe oben) ab Punkt 3

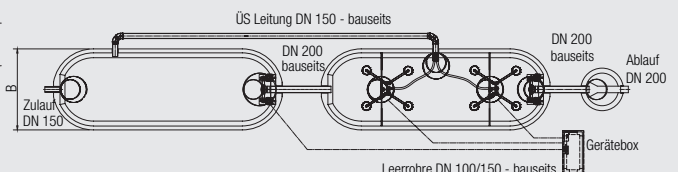
Bestell-Nummer	Ein-wohner	Behälter-anzahl Stück	Innen-Ø mm	Gesamttiefe max. mm	Schwerstes Einzelgewicht kg	Gesamtgewicht kg	Verdichter-typ	Installierte Motorleistung kW	Preis ab Werk €
SanoClean S zur Einhaltung der behördlichen Mindestanforderungen (Ablaufklasse C)									
S75	75	4	2500	3700	7.450	38.000	SV 200/2	2,00	auf Anfrage
S100	100	6	2500	3700	7.450	56.400	SV 200/2	2,00	auf Anfrage
S125	125	7	2500	3700	7.450	65.800	2 x SV 200/1	2 x 1,10	auf Anfrage
S150	150	7	2500	3700	7.450	65.800	2 x SV 200/1	2 x 1,10	auf Anfrage
S175	175	10	2500	3700	7.450	95.000	2 x SV 200/2	2 x 2,00	auf Anfrage
S200	200	10	2500	3700	7.450	95.000	2 x SV 200/2	2 x 2,00	auf Anfrage

Webcode **M4003**

Schnitt



Grundriss



Kleinkläranlage in Behälterbauweise nach DIN EN 12566-1 und nationaler Restnorm DIN 4261-1, Stand 10/2012

Ohne Abwasserbelüftung

- Fugenloser Stahlbetonbehälter mit eingebauten Trennwänden C35/45 (B45)
- Konus und Schachtabdeckung begebar, Klasse A 15
- Steckfertige Dichtelemente zum Anschluss KG-Rohr DN 150 mit Tauchrohrgarnitur

Bestell-Nummer	Inhalt	Gesamttiefe GT	Schwerstes Einzelgewicht	Gesamtgewicht	Preis ab Werk €	Frachtgruppe
Zu-/Ablauf 180°	m³	mm	kg	kg		

Dreikammergruben

Ø 2000 mm innen / 2200 mm außen

3K 3400 ¹⁾	3,40	2400	5.840	5.915	2.420,00	2
3K 4300 ¹⁾	4,30	2600	6.280	6.355	2.835,00	2
3K 4900	4,90	2800	5.470	6.795	3.210,00	2
3K 5500	5,50	3000	5.910	7.235	3.390,00	2
3K 6400	6,40	3300	6.570	7.895	3.625,00	2

Ø 2500 mm innen / 2700 mm außen

3K 6900	6,90	2600	6.560	8.665	4.165,00	4
3K 7800	7,80	2800	7.110	9.210	4.410,00	4
3K 9100	9,10	3100	9.450	11.590	4.640,00	4
3K 12000	12,00	3700	11.380	13.520	4.975,00	4

Vierkammergruben

Ø 2000 mm innen / 2200 mm außen

4K 8600 ¹⁾	8,60	2600	6.280	11.680	4.930,00	6
4K 9800	9,80	2800	5.470	12.440	5.540,00	6
4K 11000	11,00	3000	5.910	13.210	5.940,00	6
4K 12700	12,70	3300	6.570	14.350	6.475,00	6

Ø 2500 mm innen / 2700 mm außen

4K 13700	13,70	2600	8.460	16.040	7.785,00	7
4K 15500	15,50	2800	7.110	16.980	8.175,00	7
4K 18300	18,30	3100	9.450	19.960	8.585,00	7
4K 20100	20,10	3300	10.100	21.000	9.035,00	7

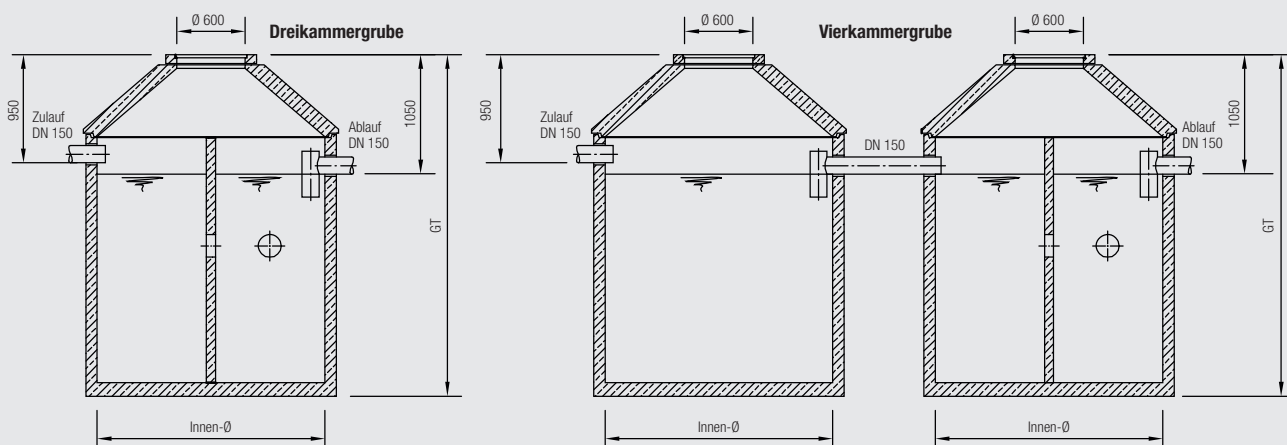
¹⁾ Mit werkseitig vormontiertem Konus

Hinweise:

- Die angegebenen Gewichte geben die Maximalgewichte an und können je nach Fertigungsstandort abweichen. Bitte fragen Sie die genauen Einzelgewichte direkt bei uns an.
- Auftriebssicherung auf Anfrage

Frachtgruppen und Transportpreise siehe Seite 201

Webcode **M4540** 



Mall-Abwassersammelgrube

- Stahlbetonbehälter aus C35/45 (B45) in monolithischer Rundbauweise
- Zulaufmuffe DN 150
- Konus und Schachtabdeckung begebar, Klasse A 15
- Zum bauseitigen Vermörteln

Bestell- Nummer	Innen-Ø d mm	Nenninhalt m³	Gesamttiefe GT mm	Schwerstes Einzelgewicht kg	Gesamtgewicht kg	Preis ab Werk €	Fracht- gruppe
Einbehälter-Anlagen							
AS 2200 ¹⁾	2000	2,20	1750	3.920	3.995	1.535,00	2
AS 3000 ¹⁾	2000	3,00	2000	4.320	4.395	1.640,00	2
AS 3800 ¹⁾	2000	3,80	2250	4.730	4.805	1.750,00	2
AS 4500 ¹⁾	2000	4,50	2600	5.290	5.365	1.875,00	2
AS 5500	2000	5,50	2800	4.320	5.700	2.095,00	2
AS 6100	2000	6,10	3000	4.650	6.020	2.255,00	2
AS 7100	2000	7,10	3300	5.130	6.510	2.485,00	2
AS 5900	2500	5,90	2300	4.650	6.830	3.100,00	4
AS 7400	2500	7,40	2600	5.250	7.430	3.340,00	4
AS 9300	2500	9,30	3000	6.050	8.230	3.615,00	5
AS 10800	2500	10,80	3300	6.650	8.830	3.730,00	5
AS 11300	3000	11,30	2700	8.940	11.650	5.210,00	auf Anfrage
AS 13000	3000	13,00	2950	9.660	12.370	5.445,00	auf Anfrage
AS 14800	3000	14,80	3200	10.390	13.040	5.710,00	auf Anfrage
AS 16600	3000	16,60	3450	11.110	13.810	5.885,00	auf Anfrage
AS 18300	3000	18,30	3700	11.830	14.530	6.070,00	auf Anfrage
AS 20100	3000	20,10	3950	12.550	15.200	6.305,00	auf Anfrage

Zweibehälter-Anlagen

2AS 11800	2500	11,80	2300	4.650	13.650	6.415,00	7
2AS 14800	2500	14,80	2600	5.250	14.850	6.800,00	7
2AS 18600	2500	18,60	3000	6.050	16.450	7.355,00	7
2AS 21600	2500	21,60	3300	6.650	17.650	7.660,00	7
2AS 22600	3000	22,60	2700	8.940	23.290	10.500,00	auf Anfrage
2AS 26000	3000	26,00	2950	9.660	24.730	10.990,00	auf Anfrage
2AS 29600	3000	29,60	3200	10.390	26.170	11.415,00	auf Anfrage
2AS 33200	3000	33,20	3450	11.110	27.610	11.835,00	auf Anfrage
2AS 36600	3000	36,60	3700	11.830	29.050	12.190,00	auf Anfrage
2AS 40200	3000	40,20	3950	12.550	30.490	12.550,00	auf Anfrage

¹⁾ Mit werkseitig vormontiertem Konus

Mall-Absaugvorrichtung für Abwassersammelgruben, bestehend aus:

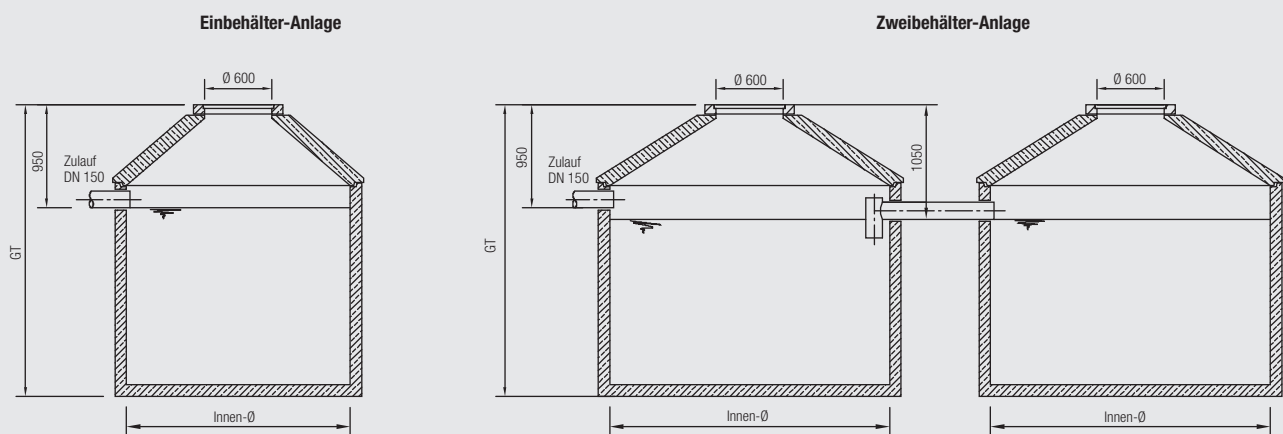
Standrohr, Saugschlauch DN 100, Länge 5000 mm, Gewindebolzenschellen, Schwannenhalsbogen DN 100 mit MT 108, Kardan-Endstopfen VT 100

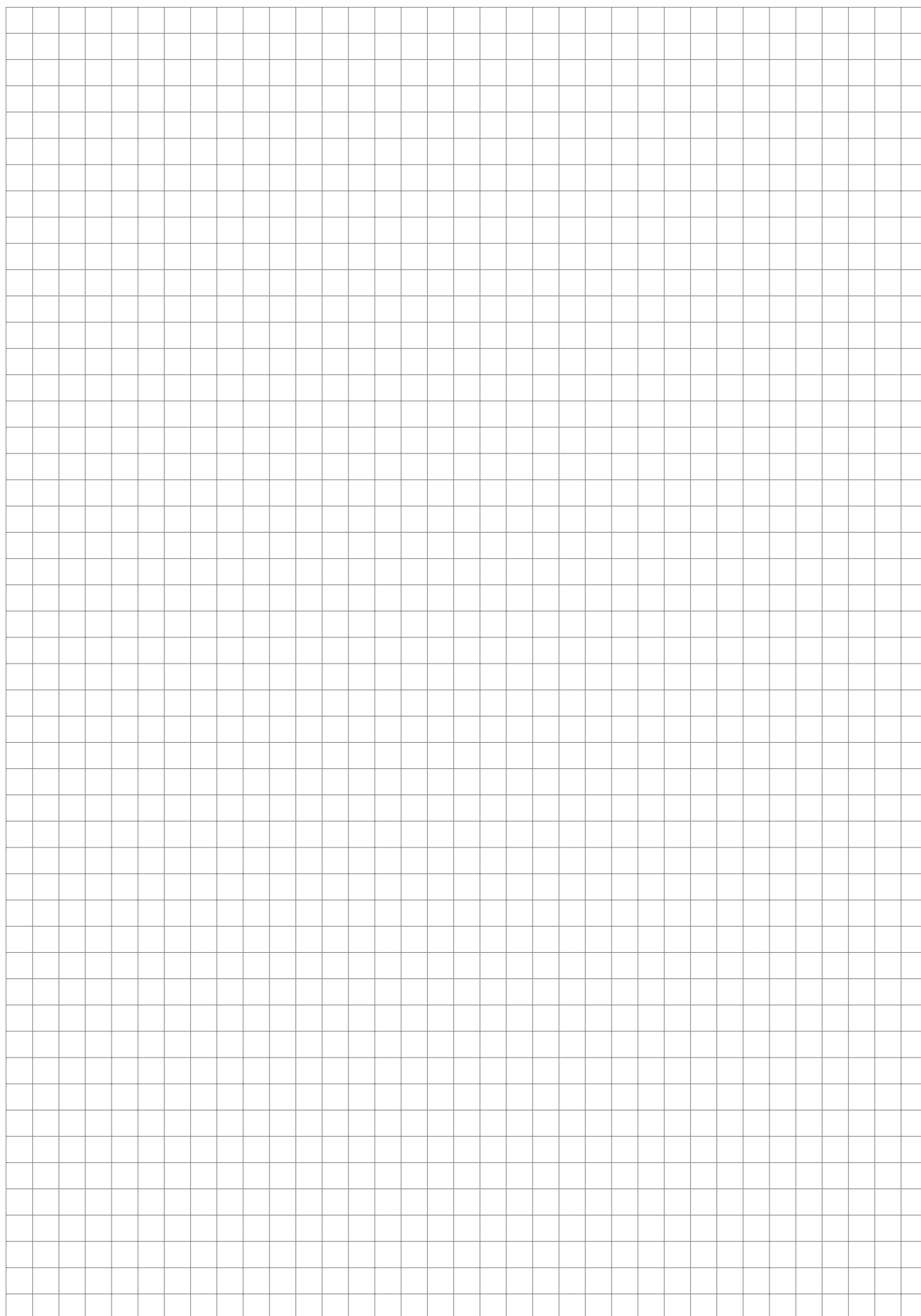
OKT008	Absaugvorrichtung für Abwassersammelgruben	1.035,00
415115	Aufpreis pro weiteren lfm. Saugschlauch	26,00

Füllstandskontrolle für Sammelgrube siehe Zubehör Seite 136

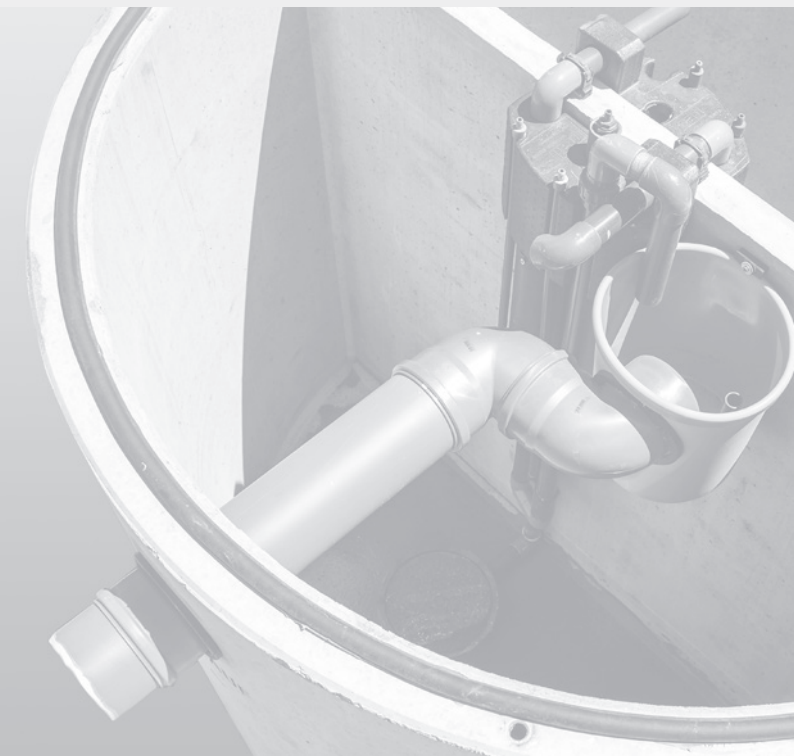
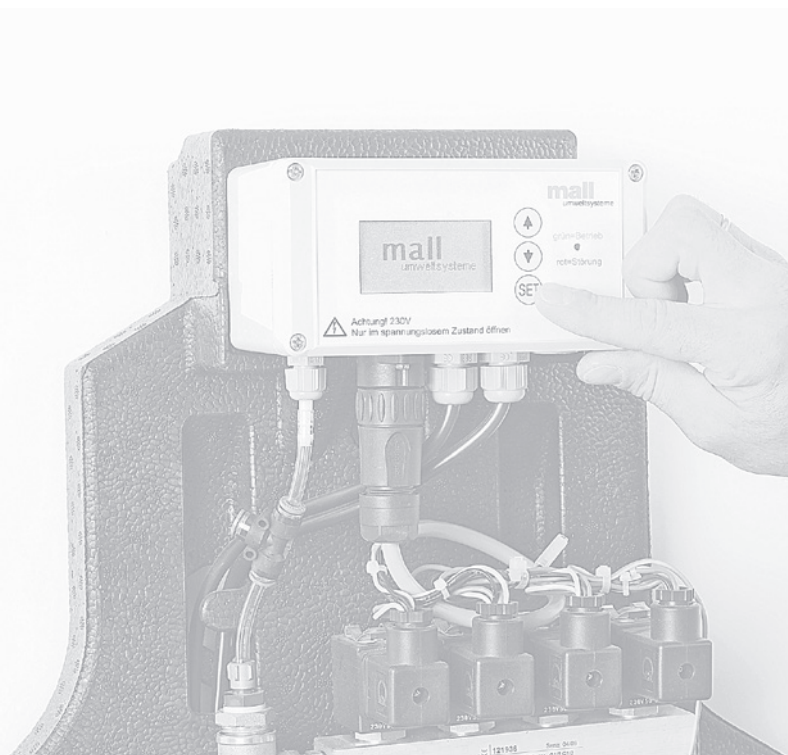
Frachtgruppen und Transportpreise siehe Seite 201

Webcode **M4710** 





Zubehör für Kläranlagen





Beton-Außenschrank S

- L = 830 mm, B = 640 mm, H = 1140 mm
- Für Verdichtertypen LA100, LA120, LA200, DT4.10, DT4.16, DT4.25, DT4.40
- Ohne Technik
- Gescheibte Rückseite

Bestell- Nummer	Gewicht kg	Preis ab Werk €
215094	360	1.370,00
215091	Fundamentsockel S, H = 700 mm	479,00

Beton-Außenschrank L

- L = 1380 mm, B = 640 mm, H = 1140 mm
- Für Verdichtertypen DT4.25, DT4.40, DT3.60
- Ohne Technik
- Gescheibte Rückseite

Bestell- Nummer	Gewicht kg	Preis ab Werk €
215095	510	1.560,00
215092	Fundamentsockel L, H = 700 mm	513,00

Kunststoff-Außenschrank ASS

- B = 590 mm, T = 390 mm, H = 1400 mm, Eingrabetiefe ca. 600 mm
- Für Verdichtertypen LA 45/60/80/100/120/200, DT4.4, 4.6, 4.8, 4.10, 4.16
- Ohne Technik

Bestell- Nummer	Gewicht (ohne Einbauteile) kg	Preis ab Werk €
417397	25	710,00

Frontteil Innenschrank EPP

Bestell- Nummer	Gewicht (ohne Einbauteile) kg	Preis ab Werk €
610323	5	72,00

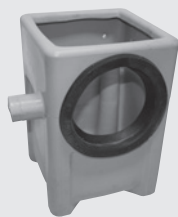
Zubehör Be- und Entlüftung von Kleinkläranlagen

Falls eine Entlüftung über Dach nicht möglich oder zu weit entfernt ist, müssen Entlüftungsleitungen DN 100 von den Behältern auf möglichst kurzem Weg zu einer geeigneten Stelle in einer Entfernung von maximal 10 m und mit einer Höhe von mindestens 2–3 m über Geländeoberkante herausgeführt werden. Alternativ kann ein windgetriebener Ventilator angeschlossen werden.

Bestell- Nummer	Gewicht kg	Preis ab Werk €
612077	Windventilator S DN 110/125 ABS	1 223,00
612046	Windventilator L DN 150 VA	2 525,00
605304	Lüftungshaube DN100 PE 0,2 m	2 44,00
417361	Lüftungsrohr mit Haube DN100 PE 1,0 m	3 160,00
417362	Lüftungsrohr mit Haube DN150 PE 1,0 m	4 254,00
418231	Entlüftungsrohr DN100 VA 1,5 m	7 446,00
418232	Entlüftungsrohr DN150 VA 1,5 m	9 495,00

Füllstandskontrolle

Bestell- Nummer	Preis ab Werk €
204000	Mechanische Füllstandsanzeige 350,00
611440	Füllstandsüberwachung Typ S mit Schwimmerschalter Kabellänge 10 m, Alarm optisch/akustisch 450,00
613670	Füllstandsüberwachung Typ XL mit Hängeelektroden, Kabellänge 25 m, Alarm optisch/akustisch, potentialfreier Ausgang 885,00



Integrierte Probenahmemöglichkeit

	Bestell- Nummer	Preis ab Werk €
Probenahmetopf Sano für Ablaufrohr DN 150 KG	705094	116,00
Probenahmetopf Sano Nachrüstung mit Ablaufschlauch DN 50	705096	116,00
Probenahmetopf Sano für Ablaufrohr DN 100 KG	705611	116,00

Blinkleuchte zur Fehlermeldung

Inkl. Anschluss und Montage, als Aufpreis bei Mitbestellung	604011	242,00
---	--------	---------------

Abdichtung mit Schlauchdurchführung

Leerrohrabdichtung Mall-Außenschrank	417625	24,00
Leerrohrabdichtung KG Rohr DN 150	404003	17,00

Schlauchpaket dpac

Schlauchpaket 4 x 13 mm – 15 m	704014	225,00
Schlauchpaket 4 x 13 mm – 25 m	704019	310,00
Schlauchpaket 4 x 19 mm – 15 m	704017	230,00
Schlauchpaket 4 x 19 mm – 25 m	704315	325,00

Biostart Bakterienkultur

Microcat XS 4 EW	611132	75,00
Microcat SXMRf 4 EW	611131	75,00

Als Startup-Kit sind beide Produkte erforderlich!

Deckelhaken



Bestell- Nummer	Bestell- Nummer	Preis ab Werk €/Stück
Deckelhaken / Aushebeschlüssel L = 500 mm VZ	603006	25,00
Deckelhaken / Aushebeschlüssel L = 680 mm VZ	603007	48,00

Mall-UV-Desinfektionsanlage SanoSept

Z-55.7-565

zur Hygienisierung von biologisch gereinigtem Abwasser

- Hochleistungs-UV-Strahler mit 254 nm
- Beschickungspumpe mit Anschlüssen für Zulauf, Ablauf und Rücklauf
- Inklusive Erweiterungsmodul für SanoClean-Steuerung
- Zur Außenaufstellung

Bestell-Nummer	Bezeichnung	Einwohner	El. Leistung Pumpe W	El. Leistung Strahler W	Laufzeit je Tag h	UV Dosis J/m ²	Max. Wassermenge m ³ /d	Gesamtgewicht kg	Preis ab Werk €	Fracht bundesweit €
217976	SC Sept 20 GS 21 bis 20 EW		300	40	4	250	3	60	5.340,00	100,00
217977	SC Sept 50 GS 22 bis 50 EW		300	80	4	300	8	70	9.435,00	100,00

Hinweise:

- Die Anlagen sind ausschließlich zur Hygienisierung von biologisch gereinigtem häuslichem Abwasser geeignet.
- Ablaufwerte Ablaufklasse +H: Intestinale Enterokokken ≤ 200 KBE/100 ml, E.coli ≤ 500 KBE/100 ml
- Mitgelieferte Druckschlauchlänge bei Außenschaltschrank: 5 m

Webcode **M4099**

Mall-Sickeranlage SanoPerc

zur Versickerung von biologischem Abwasser aus SBR-Anlagen nach DIN 4261-1 10/2012

Sickerblock aus PP mit Anschlüssen DN 100 für Zulauf, Be- und Entlüftung
Gereinigtes Abwasser wird eingeleitet und über Grabenwände versickert.

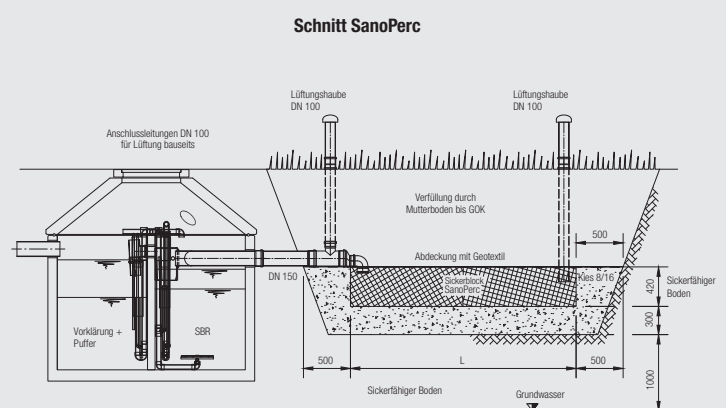
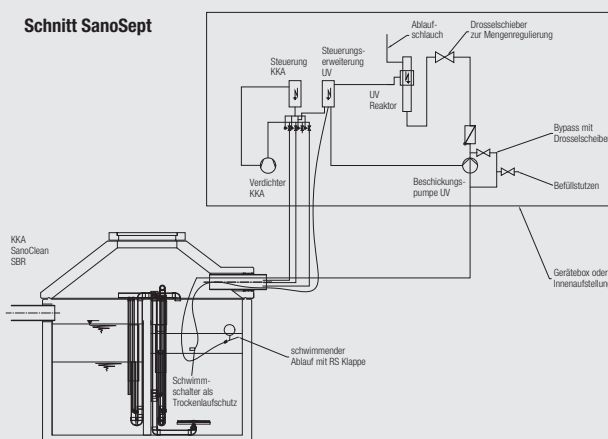
- Geotextil zur Abdeckung
- Anschlusset Sickerblock T-Stück DN 150/100, Bogen 87° DN 100
- 2 Stück PE-Lüftungshauben DN 100 zur Be- und Entlüftung
- Sickerblöcke PP 1200 x 600 x 420 mm
- Einbauanleitung

Bestell-Nummer	Bezeichnung	EW	Anzahl der Sickerblöcke Stück	Sickerfläche As m ²	Stranglänge L m	Puffervolumen P m ³	Gesamtgewicht kg	Preis ab Werk €	Fracht bundesweit €
705002	SanoPerc 4-6 EW	4-6	2	6,11	2,4	0,6	34	378,00	115,00
705003	SanoPerc 8 EW	8	4	9,56	4,8	1,2	68	600,00	115,00
705004	SanoPerc 12 EW	12	6	13,02	7,2	1,8	102	805,00	175,00
705005	SanoPerc 16 EW	16	8	16,48	9,6	2,4	136	1.135,00	175,00

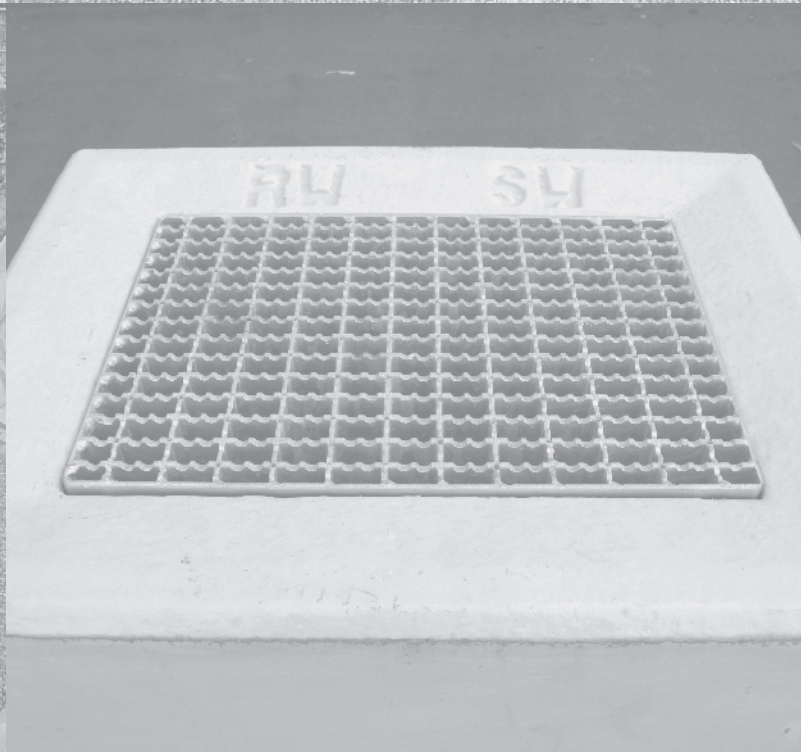
Die für die Versickerung anrechenbare Fläche errechnet sich aus der Wandfläche des mit Kies/Natursteinschotter aufgefüllten Grubenraumes. Die zulässigen kf-Werte liegen zwischen 5 x 10⁻³ bis 5 x 10⁻⁶.

Stranglängen von mehr als 10 m sind zu vermeiden. Wenn mehr als 16 EW an die Anlage angeschlossen werden, so sind entsprechend der EW-Zahl Versickerungsstränge parallel anzuordnen. Zwischen den einzelnen Strängen muss eine Schicht gewachsener Boden von mindestens 1 m stehen bleiben, damit auch zwischen den Strängen ein Abtransport des Wassers gewährleistet ist. Das heißt, der lichte Abstand beträgt mindestens 2,0 m. Anschlussleitungen für die Lüftungshauben sind im Lieferumfang nicht enthalten.

Webcode **M4098**



Mall-Pelletspeicher
Mall-Hackschnitzelbehälter
Mall-Silage-Sickersaftbehälter



Mall-Pelletspeicher ThermoPel mit Maulwurf 2500

für Grünflächen bzw. befahrbare Flächen

- Stahlbetonbehälter C35/45 (B45) in monolithischer Rundbauweise
- Verschraubbarer Spezialkonus inkl. Elastomerdichtung, Verschraubungsmaterialien und integrierter Entwässerung, PKW / LKW 12
- Integriertes Entnahmesystem „Maulwurf“ mit Aufhängevorrichtung kompatibel für alle führenden Kesselhersteller – Abstimmung mit Hersteller vor Auslieferung erforderlich (Freigabeliste beachten)
- Wanddurchführung DN 200 mit Dichtung (Leerrohr für Saug-, Rückluftschauch und Stromversorgung) im Konus
- Behältereinstieg und integrierte Anschlussstutzen (A-Kupplungen für Befüllung/Absaugung)
- Einstieg: gewölbter Stahldeckel, verzinkt mit Handgriff, begehbar, aufklappbar, abschließbar, 2 Stück
- Befahrbare Ausführung mit flachen Schachtabdeckungen optional
- Rohrführung im Konus DN 100 für bauseitige Montage einer Lüftungsleitung nach VDI 3464
- Der Einbau eines Komfortmoduls erhöht die Versorgungssicherheit

Maulwurf zum Anschluss an Pelletkessel mit Saugturbine

- Maulwurf MW 2500, geeignet für Kessel-Nennleistungen bis ca. 25 kW gem. VDI 3464
- Ansaug- und Rückfuhrschauch zwischen Pelletspeicher und Kessel mit 20 m Länge
- Ansaugschlauch im Pelletspeicher mit ca. 5 m Länge

Bestell- Nummer	Innen-Ø mm	Nutzvolumen ¹⁾ m³	Pelletsfüll- gewicht ²⁾ kg	Heizöl- äquivalent l	Gesamttiefe GT mm	Schwerstes Einzelgewicht kg	Gesamtgewicht kg	Preis ab Werk €/ Stück	Fracht- gruppe
Pel 7500	2500	7,50	4.800	2.400	2645	7.220	7.440	8.895,00	4
Pel 9000	2500	9,00	5.800	2.900	2945	7.840	8.050	9.175,00	4
Pel 11000	2500	11,00	7.100	3.550	3345	6.170	8.860	9.465,00	5
Pel 12000 ³⁾	2500	12,00	7.800	3.900	3645	6.790	9.460	11.605,00	5

¹⁾ Schüttwinkel zur Horizontalen 30° – entspricht üblichen Befüllbedingungen

²⁾ Bei Schüttgewicht von 650 kg/m³

³⁾ Im Pel 12000 ist ein Komfortmodul bereits integriert.

Bestell- Nummer		Aufpreis €/ Stück
ONE001	Schachtabdeckung Klasse B, befahrbar – tagwasserdicht, verschraubbar (es werden 2 Stück benötigt)	130,00
605300	Mall-Sickerbox für Anschluss der Konusentwässerung	86,00
704825	Komfortmodul – automatische Hebevorrichtung	1.365,00
417361	Lüftungsrohr 1000 mm, inkl. schlagregensicherer Haube, DN 100 gemäß VDI 3464, PE schwarz	196,00
418417	Hochziehstange mit Haken, 3,60 m	183,00
900644	Inbetriebnahme für Mall-Pelletspeicher mit MW 2500	480,00
901182	Einweisung MW 2500	400,00
900650	Wartung ReccaCheck ThermoPel mit MW 2500	540,00

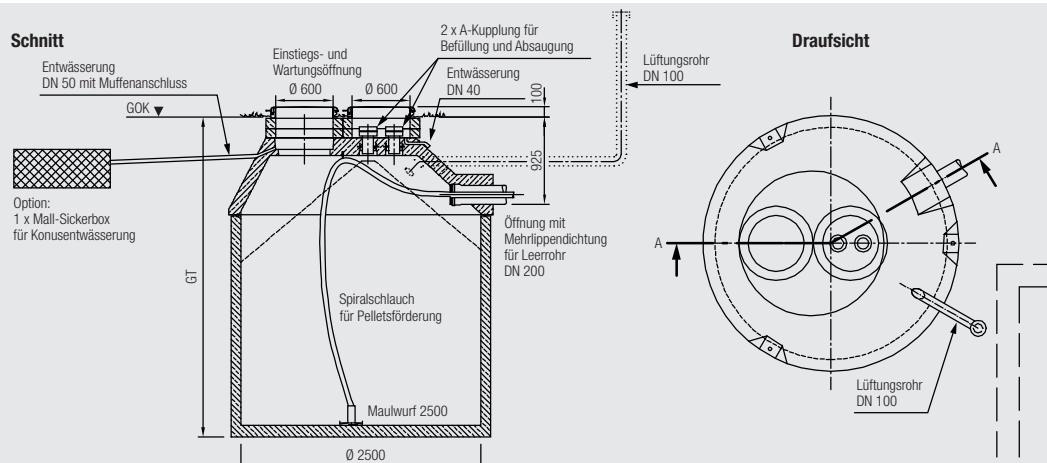
Weitere Einzelheiten zu den Abdeckungen und Inbetriebnahme siehe Seite 145

Hinweise

- Das Nutzvolumen berücksichtigt bereits Toträume im Kopfbereich des Behälters, Auslegung gemäß VDI 3464.
- Auf einen sachgemäßen Anschluss der Konusentwässerung im Arbeitsraum (nichtbindiges Material!) ist zu achten, z. B. Mall-Sickerbox.
- Der Bemessungsgrundwasserstand darf nicht oberhalb der Fuge zwischen Behälter und Schachtkonus liegen; ca. 1,20 m ab Geländeoberkante; bei vorhandenem Grundwasser wegen Auftriebsicherheit mit Hersteller Kontakt aufnehmen!
- Beim Einbau ist bauseits eine Hilfskraft zu stellen.
- Die Leerrohre DN 200 zwischen Pelletspeicher und Heizungsraum (DN 200) bzw. Lüftung (DN 100) sind bauseits zu verlegen, Gefälle zum Gebäude.
- Betrieb im frei aufgestellten Zustand nicht vorgesehen
- Leitungslänge max. 10 m von Außenkante Speicher bis Pelletkessel

Frachtgruppen und Transportpreise siehe Seite 201

Webcode **M5110** 



Mall-Pelletspeicher ThermoPel mit Maulwurf 3000 - E3



Einbaufilm unter:
www.mall.info/tv

für Grünflächen bzw. befahrbare Flächen

- Stahlbetonbehälter C35/45 (B45) in monolithischer Rundbauweise
- Spezialkonus inkl. Elastomerdichtung und integrierter Entwässerung, PKW / LKW 12
- Integriertes Entnahmesystem „Maulwurf 3000 - E3“ mit elektrischer Hochziehvorrichtung – Abstimmung mit Hersteller vor Auslieferung erforderlich (Freigabe-Voraussetzung beachten)
- Wanddurchführung DN 200 mit Dichtung (Leerrohr für Saug-, Rückluftschlauch und Stromversorgung) im Konus
- Behältereinstieg und integrierte Anschlussstutzen (A-Kupplungen für Befüllung/Absaugung)
- Befahrbare Ausführung mit flachen Schachtabdeckungen optional
- Rohreinführung im Konus DN 100 / DN 160 für bauseitige Montage einer Lüftungsleitung nach VDI 3464

Maulwurf zum Anschluss an Pelletkessel mit Saugturbine

- Maulwurf MW 3000 - E3, geeignet für Kessel-Nennleistungen bis ca. 70 kW gem. VDI 3464
- Ansaug- und Rückführschlauch zwischen Pelletspeicher und Kessel mit 20 m Länge
- Ansaugschlauch im Pelletspeicher mit ca. 5 m Länge

Bestell- Nummer	Innen-Ø mm	Nutzvolumen ¹⁾ m³	Pelletsfüll- gewicht ²⁾ kg	Heizöl- äquivalent l	Gesamt- tiefe GT mm	Schwerstes Einzelgewicht kg	Gesamtgewicht kg	Preis ab Werk € / Stück	Fracht- gruppe
Pel 11000-E3	2500	11,00	7.100	3550	3345	6.170	8.871	16.540,00	5
Pel 12000-E3	2500	12,00	7.800	3900	3645	6.790	9.460	16.905,00	5
Pel 13000	3000	13,00	8.450	4225	3055	8.880	12.890	17.235,00	auf Anfrage
Pel 15000	3000	15,00	9.700	4800	3305	9.910	13.920	17.660,00	auf Anfrage
Pel 18000	3000	18,00	11.700	6000	3805	11.380	15.390	18.385,00	auf Anfrage
Pel 20000	3000	20,00	13.000	6500	4055	12.110	16.120	18.810,00	auf Anfrage
Pel 22000	3000	22,00	14.300	7000	4305	12.850	16.860	19.250,00	auf Anfrage

¹⁾ Schüttwinkel zur Horizontalen 30° – entspricht üblichen Befüllbedingungen

²⁾ Bei einem Schüttgewicht von 650 kg/m³

Bestell- Nummer	Aufpreis € / Stück
ONE001 Schachtabdeckung Klasse B, befahrbar – tagwasserdicht, verschraubbar (es werden 2 Stück benötigt)	130,00
605300 Mall-Sickerbox für Anschluss der Konusentwässerung	86,00
417361 Lüftungsrohr 1000mm, inkl. schlagregensicherer Haube, DN 100 gem. VDI 3464, PE schwarz, für Behälter DN 2500	196,00
417362 Lüftungsrohr 1000 mm, inkl. schlagregensicherer Haube, DN 160 gemäß VDI 3464, PE schwarz, für Behälter DN 3000	254,00
901678 Montage MW 3000-E3	970,00
900645 Inbetriebnahme MW 3000-E3	600,00
901675 Einweisung MW 3000-E3	400,00
900650 Wartung RecaCheck ThermoPel mit MW 3000-E3	540,00

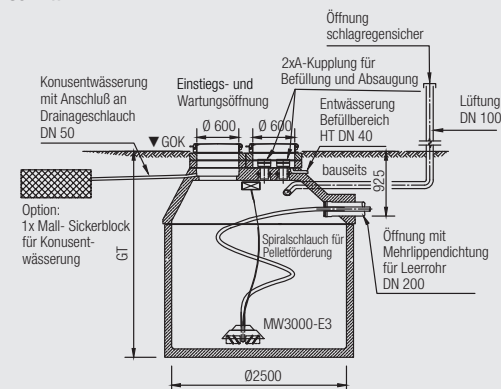
Weitere Einzelheiten zu den Abdeckungen und zur Inbetriebnahme siehe Seite 145

Hinweise

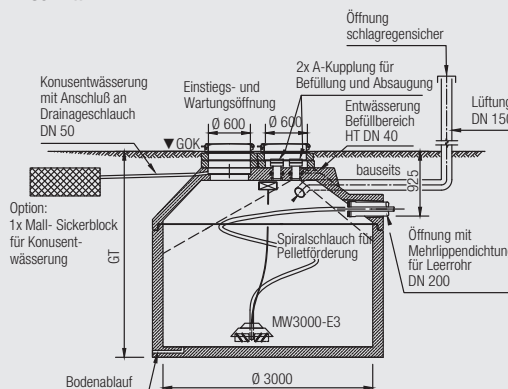
- Das Nutzvolumen berücksichtigt bereits Toträume im Kopfbereich des Behälters, Auslegung gemäß VDI 3464.
- Auf einen sachgemäßen Anschluss der Konusentwässerung im Arbeitsraum (nichtbindiges Material!) ist zu achten, z.B. Mall-Sickerbox.
- Der Bemessungsgrundwasserstand darf nicht oberhalb der Fuge zwischen Behälter und Zwischenplatte liegen; ca. 1,20 m ab Geländeoberkante; bei vorhandenem Grundwasser wegen Auftriebsicherheit mit Hersteller Kontakt aufnehmen!
- Lieferung erfolgt per Spedition / Sattelzug, beim Einbau ist bauseits ein geeignetes Entladegerät und Personal bereitzustellen (bei Behälter DN 3000).
- Die Leerrohre zwischen Pelletspeicher und Heizungsraum DN 200 bzw. Lüftung DN 100/DN 160 sind bauseits zu verlegen, Gefälle zum Gebäude.
- Die Montage des Entnahmesystems wird nach dem Anfüllen des Behälters von Mall-Monteuren durchgeführt – Termin nach Vereinbarung.
- Die Montage und Inbetriebnahme des MW 3000-E3 durch die Mall GmbH ist zwingend erforderlich.
- Betrieb im frei aufgestellten Zustand nicht vorgesehen
- Leitungslänge max. 10 m von Außenkante Speicher bis Pelletkessel

Webcode **M5111**

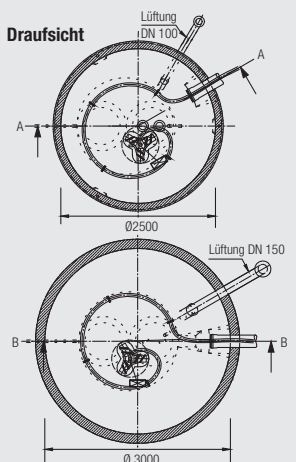
Schnitt A-A



Schnitt B-B



Draufsicht



Mall-Pelletspeicher ThermoPel oval mit Maulwurf 6000 - E3 und 30 m³ Nutzvolumen für Grünflächen bzw. befahrbare Flächen

- Stahlbetonbehälter C45/55 (B55) in monolithischer Bauweise
- Abdeckplatten in C45/55 (B45) verschraubbar – inkl. Elastomerdichtung und Verschraubungsmaterial
- Inklusive drei Stahlabdeckungen (verzinkt) für die Befüll- bzw. Absaugstutzen (integrierte Anschlussstutzen), (A-Kupplung für Befüllung /Absaugung)
- Behältereinstieg: Wartungs- und Einstiegsöffnung 800 x 800 mm
- Wanddurchführung DN 200 mit Dichtung (Leerrohr für Saug-, Rückluftschauch und Stromversorgung)
- Integriertes Entnahmesystem „Maulwurf 6000 - E3“ mit Hochziehvorrichtung
- Abstimmung mit Kesselhersteller vor Auslieferung erforderlich (Freigabe-Voraussetzung beachten)
- Befahrbare Ausführung mit flachen Schachtabdeckungen optional
- 2 Rohreinleitungen DN 200 für Versorgung und Lüftung (VDI 3464) – Rohre sind bauseits zu verlegen

Maulwurf zum Anschluss an Pelletkessel mit Saugturbine

- Maulwurf 6000 - E3, geeignet für Kessel-Nennleistungen bis ca. 100 kW
- Ansaug- und Rückluftschauch zwischen Pelletspeicher und Kessel mit 20 m Länge
- Ansaugschlauch im Pelletspeicher mit ca. 8 m Länge

Bestell- Nummer	Nutzvolumen ¹⁾ m ³	Pelletsfüll- gewicht ²⁾ t	Heizöl- äquivalent l	Gesamtlänge außen mm	Gesamtbreite außen mm	Gesamttiefe GT mm	Schwerstes Einzelgewicht kg	Gesamt- gewicht kg	Preis ab Werk € / Stück	Fracht- gruppe
Pel 30000	30	19,5	9750	8000	2480	3260	22.270	33.880	39.815,00	auf Anfrage

¹⁾ Schüttwinkel zur Horizontalen 30° – entspricht üblichen Befüllbedingungen

²⁾ Bei einem Schüttgewicht von 650 kg/m³

Bestell- Nummer		Aufpreis € / Stück
ONE001	Schachtabdeckung Klasse B, befahrbar – tagwasserdicht, verschraubbar ²⁾ (es werden 3 Stück benötigt)	130,00
ONE004	Einstiegs- und Wartungsabdeckung Klasse D 400 – befahrbar – 1 Stück 800 x 800 mm (es wird 1 Stück benötigt), Guss	880,00
605300	Mall-Sickerbox für Anschluss der Konusentwässerung	86,00
417363	Lüftungsrohr 1000 mm, inkl. schlagregensicherer Haube, DN 200 gemäß VDI 3464, PE schwarz	323,00
900643	Montage MW 6000 - E3	1.175,00
900646	Inbetriebnahme MW 6000 - E3	665,00
901677	Einweisung MW 6000 - E3	400,00
900650	Wartung ReccaCheck ThermoPel mit MW 6000 - E3	540,00

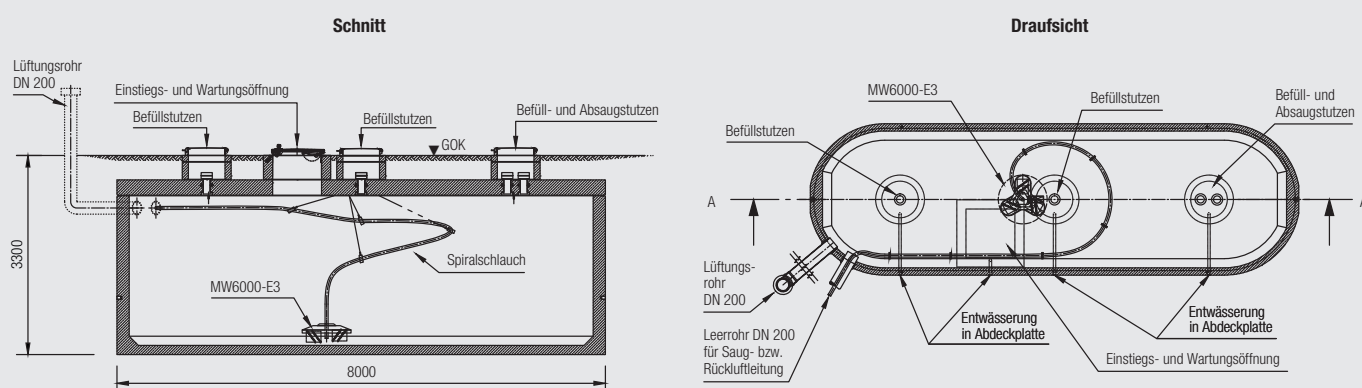
²⁾ Für Feuerwehzufahrten Abdeckung Klasse B statisch ausreichend, Deckel Klasse D erschweren Wartungsarbeiten wegen hohen Gewichten (ca. 100 kg).

Weitere Einzelheiten zu den Abdeckungen und zur Inbetriebnahme siehe Seite 145

Hinweise

- Das Nutzvolumen berücksichtigt bereits Toträume im Kopfbereich des Behälters, Auslegung gemäß VDI 3464.
- Der Bemessungsgrundwasserstand darf nicht oberhalb der Fuge zwischen Behälter und Abdeckplatte liegen; bei vorhandenem Grundwasser wegen Auftriebssicherheit mit Hersteller Kontakt aufnehmen!
- Die Leerrohre DN 200 zwischen Pelletspeicher und Heizungsraum DN 200 sind bauseits zu verlegen, Gefälle zum Gebäude.
- Die Montage des Entnahmesystems wird nach dem Anfüllen des Behälters von Mall-Monteuren durchgeführt – Termin nach Vereinbarung
- Die Montage und Inbetriebnahme des MW 6000 - E3 durch die Mall GmbH ist zwingend erforderlich.
- Betrieb im frei aufgestellten Zustand nicht vorgesehen, 40 cm Erdüberdeckung empfohlen (Kondenswasser)
- Leitungslänge max. 10 m von Außenkante Speicher bis Pelletkessel
- Ausführung mit Anschlüssen stirnseitig oder längsseitig lieferbar
- Die Montage der Ovalbehälter erfordert bzgl. der Wahl der Hebezeuge, Ketten und Transportanker besondere Sorgfalt – **gesonderte Herstelleranweisung beachten!**

Webcode **M5112** 



Mall-Pelletspeicher ThermoPel mit Maulwurf 6000 - E3

von 45 m³ bis 60 m³ Nutzvolumen für Grünflächen bzw. befahrbare Flächen



Einbaufilm unter:
www.mall.info/tv

- Stahlbetonbehälter C45/55 (B55) in zweiteiliger Rundbauweise
- Abdeckplatten SLW 60 in C35/45 (B45) verschraubbar – zweiteilig inkl. Elastomerdichtung und Verschraubungsmaterial
- Inklusive drei Stahldeckelabdeckungen (verzinkt) für die Befüll- bzw. Absaugstutzen (integrierte Anschlussstutzen), (A-Kupplung für Befüllung /Absaugung)
- Behältereinstieg: Wartungs- und Einstiegsöffnung 800 x 800 mm
- Wanddurchführung DN 200 mit Dichtung (Leerrohr für Saug-, Rückluftschlauch und Stromversorgung)
- Integriertes Entnahmesystem „Maulwurf 6000 - E3“ mit Hochziehvorrichtung
- Abstimmung mit Kesselhersteller vor Auslieferung erforderlich (Freigabe-Voraussetzung beachten)
- Befahrbare Ausführung mit flachen Schachtabdeckungen optional
- 2 Rohreinführungen DN 200 für Versorgung und Lüftung (VDI 3464) – Rohre sind bauseits zu verlegen

Maulwurf zum Anschluss an Pelletkessel mit Saugturbine

- Maulwurf 6000 - E3, geeignet für Kessel-Nennleistungen bis ca. 250 kW
- Ansaug- und Rückluftschlauch zwischen Pelletspeicher und Kessel mit 20 m Länge
- Ansaugschlauch im Pelletspeicher mit ca. 7 m Länge

Bestell- Nummer	Innen-Ø mm	Nutzvolumen ¹⁾ m ³	Pelletsfüll- gewicht ²⁾ t	Heizöl- äquivalent l	Gesamttiefe GT mm	Schwerstes Einzelgewicht kg	Gesamtgewicht kg	Preis ab Werk €/ Stück	Fracht- gruppe
Pel 45000	5600	45	30	15000	3260	18.250	58.930	auf Anfrage	auf Anfrage
Pel 55000	5600	55	37	18500	3760	20.620	63.570	auf Anfrage	auf Anfrage
Pel 60000	5600	60	40	20000	3960	21.820	65.900	auf Anfrage	auf Anfrage

¹⁾ Schüttwinkel zur Horizontalen 30° – entspricht üblichen Befüllbedingungen

²⁾ Bei einem Schüttgewicht von 650 kg/m³

Bestell- Nummer	Aufpreis €/ Stück
ONE001 Schachtabdeckung Klasse B, befahrbar – tagwasserdicht, verschraubbar ²⁾ (es werden 3 Stück benötigt)	130,00
ONE004 Einstiegs- und Wartungsabdeckung Klasse D 400 – befahrbar – 1 Stück 800 x 800 mm (es wird 1 Stück benötigt), Guss	880,00
605300 Mall-Sickerbox für Anschluss der Konusentwässerung	86,00
417363 Lüftungsrohr 1000 mm, inkl. schlagregensicherer Haube, DN 200 gemäß VDI 3464, PE schwarz	323,00
900643 Montage MW 6000 - E3	1.175,00
900646 Inbetriebnahme MW 6000 - E3	665,00
901677 Einweisung MW 6000 - E3	400,00
900650 Wartung RecaCheck ThermoPel mit MW 6000 - E3	540,00

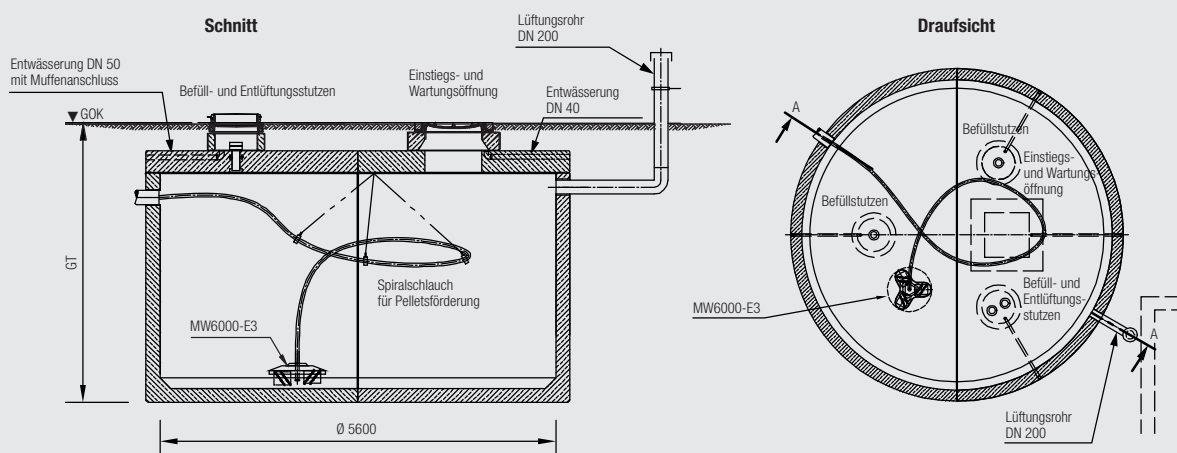
²⁾ Für Feuerwehrzufahrten Abdeckung Klasse B statisch ausreichend, Deckel Klasse D erschweren Wartungsarbeiten wegen hohen Gewichten (ca. 100 kg).

Weitere Einzelheiten zu den Abdeckungen und zur Inbetriebnahme siehe Seite 145

Hinweise

- Das Nutzvolumen berücksichtigt bereits Toträume im Kopfbereich des Behälters, Auslegung gemäß VDI 3464.
- Der Bemessungsgrundwasserstand darf nicht oberhalb der Fuge zwischen Behälter und Abdeckplatte liegen; bei vorhandenem Grundwasser wegen Auftriebssicherheit mit Hersteller Kontakt aufnehmen!
- Die Leerrohre DN 200 zwischen Pelletspeicher und Heizungsraum DN 200 sind bauseits zu verlegen, Gefälle zum Gebäude.
- Die Montage des Entnahmesystems wird nach dem Anfüllen des Behälters von Mall-Monteuren durchgeführt – Termin nach Vereinbarung.
- Die Montage und Inbetriebnahme des MW 6000 - E3 durch die Mall GmbH ist zwingend erforderlich
- Betrieb im frei aufgestellten Zustand nicht vorgesehen, 40 cm Erdüberdeckung empfohlen (Kondenswasser)
- Austausch MW 6000 gegen MW 6000 - E3 auf Anfrage
- Leitungslänge max. 10 m von Außenkante Speicher bis Pelletkessel

Webcode **M5112**



Mall-Pelletspeicher ThermoPel ohne Entnahmesystem

von 45 m³ bis 60 m³ Nutzvolumen für Grünflächen bzw. befahrbare Flächen

- Stahlbetonbehälter C45/55 (B55) in zweiteiliger Rundbauweise
- Abdeckplatten SLW 60 in C35/45 (B45) verschraubbar – zweiteilig inklusive Elastomerichtung und Verschraubungsmaterial
- 3 Stahldeckelabdeckungen (verzinkt) für die Befüll- bzw. Absaugstutzen, (A-Kupplung für Befüllung/Absaugung)
- Behältereinstieg: Wartungs- und Einstiegsöffnung 800 x 800 mm
- Wanddurchführung variabel quadratisch oder rund mit Dichtung (Leerrohr für bauseitiges Entnahmesystem)
- Befahrbare Ausführung mit flachen Schachtabdeckungen optional
- 2 Rohreinführungen DN 200 für Versorgung und Lüftung (VDI 3464) – Rohre sind bauseits zu verlegen

Bestell- Nummer	Innen-Ø mm	Nutz- volumen m ³	Pelletsfüll- gewicht ²⁾ t	Heizöl- äquivalent l	Gesamttiefe GT mm	Schwerstes Einzelgewicht kg	Gesamtgewicht kg	Preis ab Werk €/ Stück	Fracht- gruppe
Pel 45000-R	5600	45	30	15000	3260	18.250	58.730	auf Anfrage	auf Anfrage
Pel 55000-R	5600	55	37	18500	3760	20.620	63.370	auf Anfrage	auf Anfrage
Pel 60000-R	5600	60	40	20000	3960	21.810	65.700	auf Anfrage	auf Anfrage

¹⁾ Schüttwinkel zur Horizontalen 30° – entspricht üblichen Befüllbedingungen

²⁾ Bei einem Schüttgewicht von 650 kg/m³

Bestell- Nummer		Aufpreis €/ Stück
ONE001	Schachtabdeckung Klasse B, befahrbar – tagwasserdicht, verschraubbar ³⁾ (es werden 3 Stück benötigt)	130,00
ONE004	Einstiegs- und Wartungsabdeckung Klasse D 400 – befahrbar – 1 Stück 800 x 800 mm (es wird 1 Stück benötigt), Guss	880,00
605300	Mall-Sickerbox für Anschluss der Konusentwässerung	86,00
417363	Lüftungsrohr 1000 mm, inkl. schlagregensicherer Haube, DN 200 gemäß VDI 3464, PE schwarz	323,00

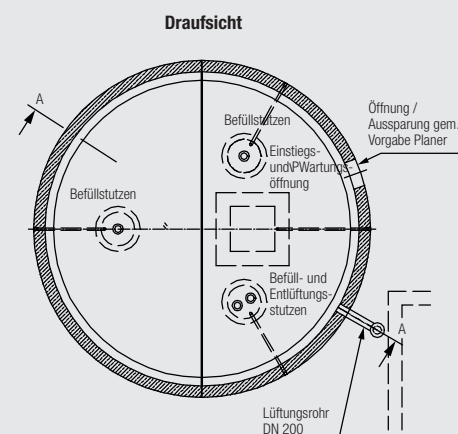
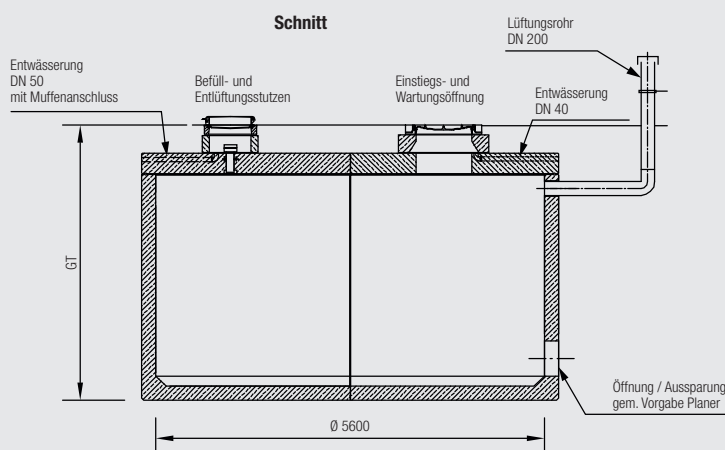
³⁾ Für Feuerwehzufahrten Abdeckung Klasse B statisch ausreichend, Deckel Klasse D erschweren Wartungsarbeiten wegen hohen Gewichten (ca. 100 kg).

Weitere Einzelheiten zu den Abdeckungen und zur Inbetriebnahme siehe Seite 145

Hinweise

- Das Nutzvolumen berücksichtigt bereits Toträume im Kopfbereich des Behälters.
- Der Bemessungsgrundwasserstand darf nicht oberhalb der Fuge zwischen Behälter und Abdeckplatte liegen.
- Bei vorhandenem Grundwasser wegen Auftriebsicherheit mit dem Hersteller Kontakt aufnehmen!
- Lage und Größe der Wanddurchführung in Absprache mit dem Hersteller
- Sämtliche Leerrohranschlüsse sind bauseits zu verlegen.
- Betrieb in frei aufgestelltem Zustand nicht vorgesehen, 40 cm Erdüberdeckung empfohlen (Kondenswasser)

Webcode **M5112** 



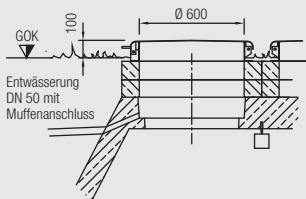
Inbetriebnahme Mall-Pelletspeicher ThermoPel mit Maulwurf

- Anfahrt/Rückfahrt
- Einstieg über Wartungsöffnung für Sichtkontrolle im Behälter
- Überprüfung der Schlauch- und Elektroanschlüsse am Heizkessel und an anderen Komponenten im Behälter
- Funktionstest des Entnahmesystems (eine Befüllung des Zwischenbehälters am Kessel)
- Eventuell Nachjustierung vornehmen und Einstellungen anpassen
- Deckel verschließen
- Einsatzprotokoll erstellen

Bestell- Nummer		Preis ab Werk €
900644	Inbetriebnahme MW 2500	480,00
900645	Inbetriebnahme MW 3000 - E3	600,00
900646	Inbetriebnahme MW 6000 - E3	665,00

Anmerkung:

Die Inbetriebnahme kann erst dann stattfinden, wenn alle Schlauch- und Elektroanschlüsse des Mall-Pelletspeichers mit der Heizungsanlage verbunden sind. Die Montage des Entnahmesystems sowie die Einweisung sind in separaten Positionen enthalten. Nach der Montage des Entnahmesystems kann der Behälter für die Inbetriebnahme mit Pellets befüllt werden.



Abdeckungen für Mall-Pelletspeicher ThermoPel

Stahldeckel – aufgeschraubt, begehbar, verzinkt, optional Edelstahl

Für Grünflächen, z. B. Rasen, Vorgarten – nicht befahrbar (Pel 7500 – 22000)

	Ausführung	Maße
Einstiegs- und Wartungsöffnung Befüllung und Absaugung	Feste Verbindung mit dem Ausgleichsring, verschleißbar Der Stahldeckel steht 100 mm über OK-Gelände.	Innen-Ø 600 mm Außen-Ø 710 mm

Edelstahl-Abdeckung – abschließbar, begehbar

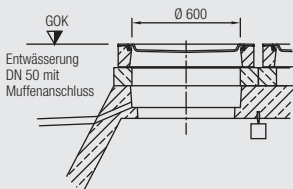
Für Grünflächen, z. B. Rasen, Vorgarten – nicht befahrbar (Pel 30000 – 60000)

	Ausführung	Maße
Einstiegs- und Wartungsöffnung	Edelstahl Abdeckung, Abschließbar	Quadratisch: Innen 800 x 800 mm
Befüllung und Absaugung	Gewölbter verz. Stahldeckel Abdeckung abschließbar	Innen-Ø 600 mm Außen-Ø 710 mm

Schachtabdeckung Beton – tagwasserdicht, verschraubt, Klasse B befahrbar

Für befestigte Flächen, befahrbar und begehbar, z. B. für Hofeinfahrten, Pflasterflächen

Befahrbare Schachtabdeckungen bei Pelletspeichern müssen in Kuppenbereichen angeordnet werden und nicht in Senken (Vertiefungen). Bei Pfützenbildung besteht erhöhte Gefahr des Wassereintritts.



	Ausführung	Maße
Einstiegs- und Wartungsöffnung (Pel 7500 – 22000)	BEGU-Schachtabdeckung tagwasserdicht, verschraubt	Innen-Ø 600 mm Außen-Ø 710 mm
Einstiegs- und Wartungsöffnung (Pel 30000 – 60000)	Gussabdeckung Quadratischer Sonderdeckel für Wartungsöffnung	Quadratisch: Innen 700 x 700 mm
Befüllung und Absaugung (Pel 7500 – 60000)	BEGU-Schachtabdeckung tagwasserdicht, verschraubt	Innen-Ø 600 mm Außen-Ø 710 mm

**Für Feuerwehzufahrten Abdeckung Klasse B statisch ausreichend
Abdeckung Klasse D erschwert Wartungsarbeiten wegen hohem Gewicht (ca. 100 kg).**

Mall-Hackschnitzelbehälter ThermoPal ohne Entnahmesystem

von 40 m³ bis 120 m³ Nutzvolumen mit LKW-Schüttöffnung

- Stahlbetonbehälter C45/55 (B55) in mehrteiliger Rundbauweise mit flacher Abdeckplatte oder Stülptechnik
- Abdeckplatte SLW 60 in C35/45 (B45) inklusive Elastomerdichtung und Verschraubungsmaterial
- Inklusive Stahlabdeckung (verzinkt) für die Befüllöffnung 1,0 m x 3,0 m, wahlweise: 1,5 m x 3,0 m (vgl. Aufpreis), begehbar
- Wanddurchführung variabel rund mit Dichtung (Leerrohr für bauseitiges Entnahmesystem)

Bestell- Nummer	Innen-Ø mm	Nutz- volumen m ³	Füll- gewicht ¹⁾ t	Heizöl- äquivalent l	Gesamttiefe GT mm	Schwerstes Einzelgewicht kg	Gesamtgewicht kg	Preis ab Werk €/ Stück	Fracht- gruppe
Pal 40000	5600	40	8	3200	3750	21.860	62.945	auf Anfrage	auf Anfrage
Pal 60000	4000	60	12	4800	6200	10.780	42.290	auf Anfrage	auf Anfrage
Pal 100000	5600	100	20	8000	5700	21.040	78.770	auf Anfrage	auf Anfrage
Pal 120000	5600	120	24	9600	6450	21.860	85.870	auf Anfrage	auf Anfrage

¹⁾ Bei einem Schüttgewicht von 200 kg/m³

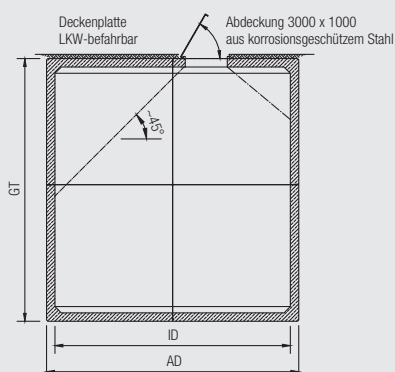
Bestell- Nummer	Aufpreis €/ Stück
ONE005 Mehrpreis Befüllöffnung, Breite 1,5 m, Länge 3,0 m, inkl. Stahlabdeckung 1,5 x 3,0 m, begehbar	1.030,00

Hinweise

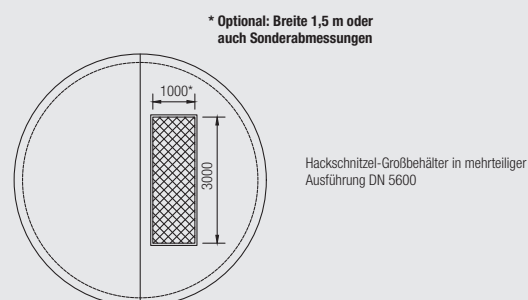
- Das Nutzvolumen berücksichtigt bereits Toträume im Kopfbereich des Behälters.
- Der Bemessungsgrundwasserstand darf bei PAL 40000 nicht oberhalb der Fuge zwischen Behälter und Abdeckplatte liegen.
- Schüttgewicht, Schüttwinkel und Energiegehalt sind bei Hackschnitzeln Streuungen unterworfen.
- Bei vorhandenem Grundwasser wegen Auftriebsicherheit mit dem Hersteller Kontakt aufnehmen!
- Andere Größen für die Schüttöffnung auf Anfrage
- Betrieb im frei aufgestellten Zustand nicht vorgesehen

Webcode **M5121** 

Schnitt



Draufsicht



Mall-Silage-Sickersaftbehälter ThermoSil

Beschichtung mit Zulassung

- Nach DIN 11622-2
- Stahlbeton-Rundbehälter in monolithischer Bauweise, Betongüte C35/45
- Mit zweilagiger Epoxidharzbeschichtung (grau); DIBt-Zulassung für JGS-Anlagen
- Zulaufmuffe DN 150 für dichten und elastischen Rohranschluss Da 160 mm
- Abdeckplatte SLW 60 mit Wartungsöffnung DN 625 oder wahlweise DN 1000 für weiteren Schachtaufbau nach DIN 4034-Teil 1
- BEGU-Schachtabdeckung DN 625 Klasse D 400
- Füllstandskontrolle (optional)



Ausführung mit Konus

Bestell-Nummer	Innen-Ø mm	Nenninhalt m³	Gesamttiefe GT mm	Schwerstes Einzelgewicht kg	Gesamtgewicht kg	Preis ab Werk €	Fracht- gruppe
Sil 3300	2000	3,30	2095	3.830	5.390	2.695,00	2
Sil 4000	2000	4,00	2295	4.230	5.790	2.815,00	2
Sil 5000	2000	5,00	2595	4.830	6.390	3.060,00	2
Sil 5800	2000	5,80	2895	5.430	6.990	3.365,00	2
Sil 6400	2000	6,40	3095	5.830	7.390	3.600,00	2
Sil 5200	2500	5,20	2095	5.110	7.070	4.035,00	4
Sil 6200	2500	6,20	2295	5.600	7.560	4.265,00	4
Sil 7600	2500	7,60	2595	6.340	8.300	4.560,00	4
Sil 9000	2500	9,00	2895	7.080	9.040	4.885,00	4
Sil 10000	2500	10,00	3095	7.580	9.540	5.110,00	4

Ausführung mit Abdeckplatte SLW 60

Sil 10200 ¹⁾	3000	10,20	2410	10.710	16.050	8.830,00	auf Anfrage
Sil 12000 ¹⁾	3000	12,00	2660	11.640	16.980	9.235,00	auf Anfrage
Sil 13700 ¹⁾	3000	13,70	2910	12.570	13.500	9.610,00	auf Anfrage
Sil 15500 ¹⁾	3000	15,50	3160	12.910	18.840	9.995,00	auf Anfrage
Sil 17300 ¹⁾	3000	17,30	3410	14.420	19.760	10.280,00	auf Anfrage
Sil 19000 ¹⁾	3000	19,00	3660	15.350	20.690	10.620,00	auf Anfrage

Ausführung mit Ovalbehälter

Bestell-Nummer	Breite innen mm	Länge innen mm	Nenninhalt m³	Gesamttiefe GT mm	Schwerstes Einzelgewicht kg	Gesamtgewicht kg	Preis ab Werk €	Fracht- gruppe
Sil 24900 ¹⁾	2240	5600	24,90	3030	17.600	26.130	auf Anfrage	auf Anfrage

¹⁾ Für die Typen Sil 10200 bis 24900 ist bauseits unter Berücksichtigung von Gewicht und Auslegeweite ein Mobilkran bereitzustellen.

Optionen

611440	Elektr. Füllstandskontrolle – Füllstandsüberwachung Typ S mit Schwimmerschalter, Kabellänge 10 m	450,00
613670	Elektr. Füllstandskontrolle – Füllstandsüberwachung Typ XL mit Hängeelektroden, Kabellänge 25 m, Alarm optisch/akustisch, potentialfreier Ausgang	885,00

Hinweis

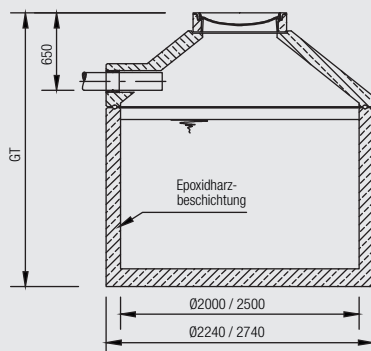
Die Bundesverordnung über Anlagen zum Umgang mit wassergefährdenden Stoffen (AwSV) wurde mit Datum 01.08.17 in Kraft gesetzt. Die teilweise stark abweichenden Anlagenverordnungen der Länder sind damit aufgehoben. JGS-Anlagen sind Bestandteil der AwSV. Für Anlagen über 25 m³ sind demnach Leckageerkennungssysteme erforderlich. Darüber hinaus wurde im August 2018 das Arbeitsblatt DWA-A 792 als Technische Regel wassergefährdender Stoffe (TRwS) eingeführt. Hier wird u. a. die Erfordernis eines bauordnungsrechtlichen Verwendbarkeitsnachweises definiert.

Kommunizierende Rohrleitungen zwischen einzelnen Behältern haben keine Zulassung für JGS und dürfen nicht eingebaut werden.

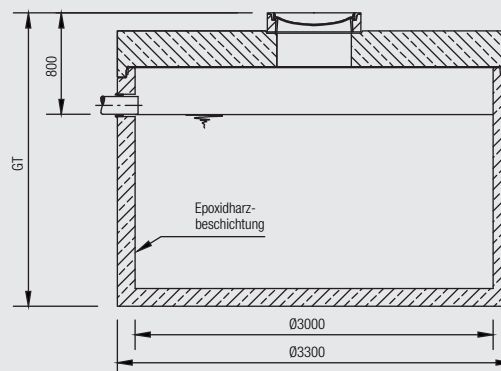
Preis für begehbare Ausführung auf Anfrage. Frachtgruppen und Transportpreise siehe Seite 201

Webcode **M5140**

Ausführung Sil Ø 2000, Ø 2500



Ausführung Sil Ø 3000



Mall-Ablaufelement für Siloanlagen ThermoDuo

Beschichtung Z-59.17-447

zur getrennten Ableitung unterschiedlicher Abwasserqualitäten aus Fahrsiloanlagen

Oberfläche beschichtet mit allgemein bauaufsichtlich zugelassener Beschichtung ThermoSave
Umleitung der Abwasserströme in verschiedene Behandlungs- oder Sammelanlagen durch einfaches Umstecken des Verschlussorgans

Bestehend aus:

- Befahrbarem Abdeckrost SLW, optional mit eingelegtem Lochblech, Stahl, verzinkt
- Sammelmulde
- Ablauf SW für stark belastete Medien (z. B. Sickersaft), DN 150, PE-HD
- Ablauf RW für schwach belastete Medien (z. B. Regenwasser), DN 150, PE-HD
- Oberfläche beschichtet mit ThermoSave (mit allgemeiner bauaufsichtlicher Zulassung Z-59.17-447)
- Betongüte C35/45
- Anschlüsse DN 150 durch Elektroschweißmuffe längskraftschlüssig herstellbar
- Höhenversatz der beiden Einläufe > 100 mm, gemäß TRWS 792

Bestell- Nummer	Bezeichnung	Länge L mm	Breite B mm	Gesamtiefe GT mm	Gewicht kg	Preis ab Werk €	Frachtkosten je Ablaufelement €
DUO	ThermoDuo	625	500	850	570	990,00	auf Anfrage

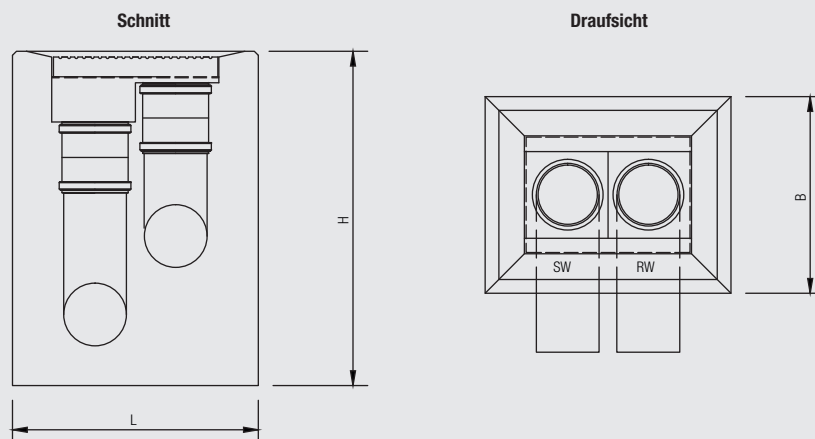
Optionen

Bestell- Nummer	Bezeichnung	Aufpreis €/Stk
416223	Lochblech	80,00
ONE021	Gitterrost aus GFK	35,00
ONE022	Gitterrost aus Edelstahl	125,00

Hinweis

Die Bundesverordnung über Anlagen zum Umgang mit wassergefährdenden Stoffen (AwSV) wurde mit Datum 01.08.17 in Kraft gesetzt. Die teilweise stark abweichenden Anlagenverordnungen der Länder sind damit aufgehoben. JGS-Anlagen sind Bestandteil der AwSV.

Webcode **M5135** 



Mall-Güllerücklaufschacht ThermoPur

Beschichtung mit Zulassung

zur Sammlung von Verlusten aus Abfüllflächen und Übergabestationen, gemäß der technischen Regel wassergefährdender Stoffe (TRwS) 792

Bestehend aus:

- Güteüberwachtem Stahlbetonbehälter
- Stahlbeton-Abdeckung, Schwerlast befahrbar bis Klasse D
- Einlaufrost aus Gussstahl, befahrbar bis Klasse D
- Absaugeinrichtung (optional)
- Füllstandskontrolle (optional)
- Mit zweilagiger Epoxidharzbeschichtung, DIBt-Zulassung für JGS-Anlagen

Bestell- Nummer	Durch- messer D mm	Wassertiefe mm	Gesamt- tiefe H mm	Größe des Abfüll- platzes m ²	Schwerstes Einzelgewicht kg	Gesamt- gewicht kg	Mit JGS zugel. Beschichtung ThermoSave €	Mit HD-PE Inliner €	Fracht- gruppe
ThermoPur 1000	1000	1270	2080	12	2.060	2.665	2.100,00	auf Anfrage	1
ThermoPur 1500	1200	1340	2180	18	2.940	3.810	2.360,00	auf Anfrage	1
ThermoPur 2000	1500	1140	1980	25	3.690	5.040	2.935,00	auf Anfrage	1

ThermoPur-Güllerücklaufschächte müssen in eine flüssigkeitsundurchlässige Platte eingebunden werden.

Niederschlagswasser von der Platte muss, ebenso wie Tropfverluste aus dem Abfüllvorgang, aufgefangen und zurück in das Güllager gefördert werden.

Die Größe des Abfüllplatzes geht von einer mindestens monatlichen Leerung aus.

Entscheidend für die Auswahl der Innenausstattung (Beschichtung, HD-PE-Auskleidung) ist die erwartete Konzentration an Gülle.

Optionen:

Mall-Absaugvorrichtung für Abwassersammelgruben, bestehend aus:

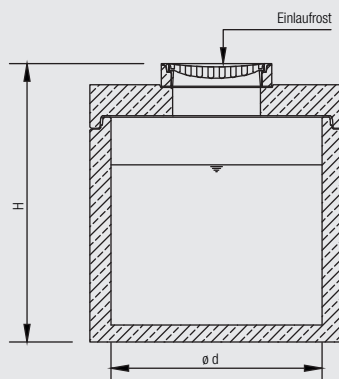
Standrohr, Saugrohr DN 100, Länge 5000 mm, Gewindebolzenschellen, Schwanenhalsbogen DN 100 mit MT 108, Kardan-Endstopfen VT 100 VT 100, System Perrot

Bestell- Nummer	Bezeichnung	Preis ab Werk €
704013	Absaugvorrichtung für Güllerücklaufschächte	950,00

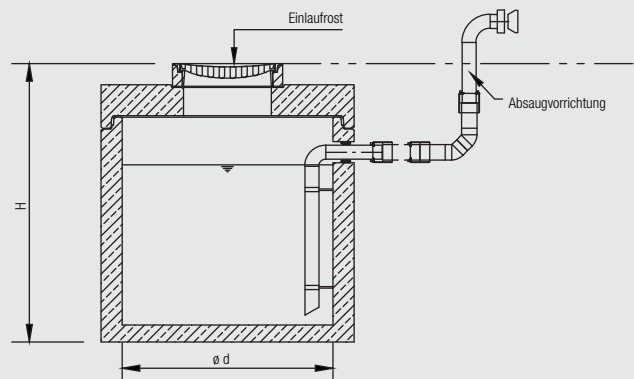
Füllstandskontrolle

Bestell- Nummer	Bezeichnung	Preis ab Werk €
204000	Mechanische Füllstandsanzeige	273,00
611440	Füllstandsüberwachung Typ S mit Schwimmerschalter, Kabellänge 10 m, Alarm akustisch	450,00
613670	Füllstandsüberwachung Typ XL mit Hängeelektroden, Kabellänge 25 m, Alarm optisch/akustisch, potentialfreier Ausgang	885,00

Mall-Güllerücklaufschacht ThermoPur

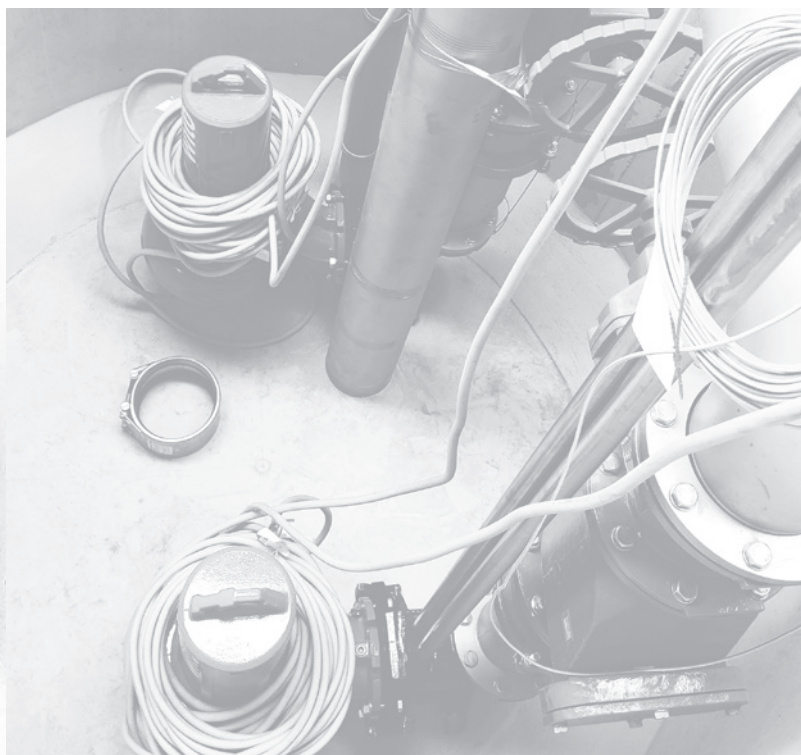


Mall-Güllerücklaufschacht ThermoPur mit Absaugvorrichtung





Pumpen- und Anlagentechnik



Mall-Kompaktpumpestation LevaPol

Webcode **M6032**

für fäkalienhaltiges Abwasser (Schwarzwasser)



- Ex-geschützte Tauchmotorpumpe als überflutbares Blockaggregat in Nassaufstellung mit Schneidwerk zur Zerkleinerung von schneidbaren Feststoffen mit Gerätekategorie 2G (Kategorie gemäß Definition in ATEX-Richtlinie 94/9/EG)
- Fördermenge der Pumpe: max. 4,2 l/s
- Förderhöhe der Pumpe: max. 34 m
- Rohrleitung aus Edelstahl / Stahlguss komplett im Schacht vormontiert (inkl. Absperrschieber und Rückflussverhinderer)
- Inklusive Spülanschluss mit Storz Kupplung C
- Druckrohrleitung endet ca. 200 mm außerhalb des Pumpwerks mit einer Rohrkupplung (Plasson) für Druckrohre PE-HD DN 50 da63.
- Mall-Standard-Schalt- und Steueranlage mit einfacher Bedienung für den automatischen Pumpbetrieb inkl. Display zur Anzeige des Füllstands und von Fehlermeldungen, integrierter akustischer Alarm, potentialfreier Hochwasseralarm, freie Einstellmöglichkeit der Schalterpunkte, Betriebsstundenzähler, Amperemeter, Möglichkeit der Anbindung an Leitsystem über digitale und analoge Ein- / Ausgänge, Sonderfunktionen wie automatischer Pumpenwechsel, variabler Staffelanlauf oder Urlaubsbetrieb; ebenfalls ist der manuelle Betrieb über die Steuerung möglich.
- Niveaumessung für die Steuerung standardmäßig mit Staudruck (offenes System), falls Steuerung max. 10 m neben der Pumpstation; bei größerer Entfernung bzw. auf Wunsch anderes Niveaumesssystem gegen Aufpreis notwendig bzw. möglich
- Standardmäßig mit Konus und Abdeckung Kl. A 15 geliefert
- Muffenausbildung gemäß DIN 4034-1

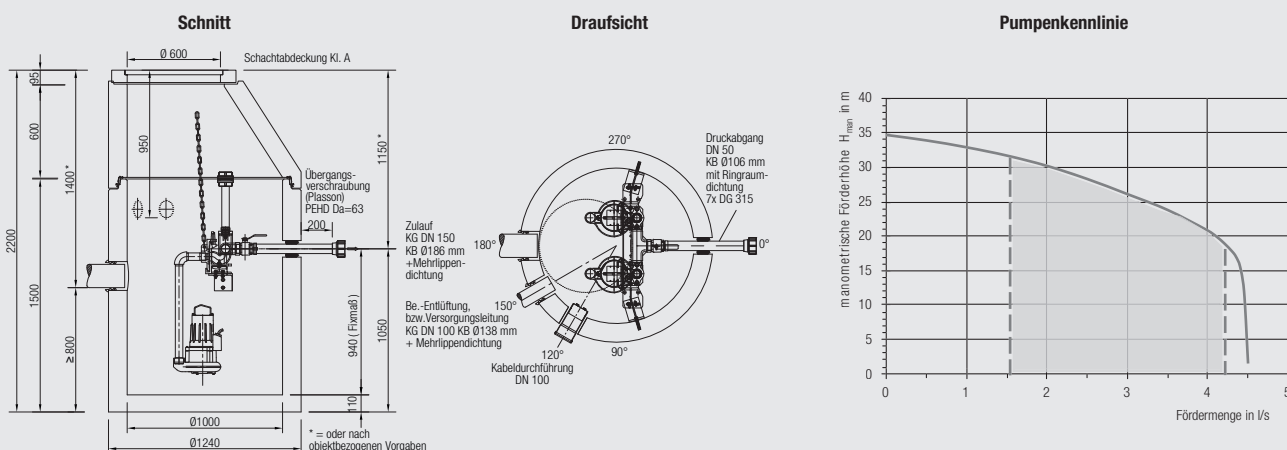
Bestell-Nummer	Innen-Ø d mm	Anzahl Pumpen Stück	Art der Pumpe	Zulauftiefe Standard (max.) mm	Gesamt-tiefe mm	Schwerstes Einzelgewicht kg	Gesamt-gewicht kg	Preis ab Werk €	Fracht-gruppe
LevaPol-E	1000	1	Schneidradpumpe	1400 (3000)	2200	1.850	2.580	5.525,00	1

Doppelpumpwerk

LevaPol-D	1000	2	Schneidradpumpe	1400 (3000)	2200	1.900	2.670	8.165,00	1
-----------	------	---	-----------------	-------------	------	-------	-------	-----------------	---

Optionen

	Aufpreis
OPA801 Leistungsstärkere Tauchmotorpumpe mit Fördermenge max. 5 l/s und Förderhöhe max. 45 m (Mehrpreis pro Pumpe)	605,00
417175 Netzunabhängige Alarmanrichtung mit optischem und akustischem Alarmsignal	252,00
417240 GSM-Modem zur Übersendung von Alarmmeldungen auf ein Mobiltelefon (SIM-Karte bauseits) und Sperrung der Pumpstation per Mobiltelefon	1.355,00
419225 GSM-End Modem zur Weiterleitung einer Störmeldung 2G / LTE (Micro-SIM bauseits)	510,00
OPA900 Freiluftschrank mit Alarmleuchte zur Aufnahme der Schalt- und Steueranlage PS1 / PS2 LCD bis 4 kW (Schaltanlage bereits verbaut)	790,00
417785 Rückstauschleife DN 50 inkl. Rohrbegleitheizung und Anschlussnippel (Außengewinde mit Blinddeckel)	2.840,00
OPA950 Ausführung der Rückstauschleife DN50 und der Schalt- und Steueranlage in einem Kombi-Freiluftschrank	2.695,00
OPA904 Niveaumessung für die Steuerung mit Ex-geschützter hydrostatischer Pegelsonde (4-20 mA) mit 30 m Kabel mit Gerätekategorie 1G (Kategorie gemäß Definition in ATEX-Richtlinie 94/9/EG) – inkl. Ex-Schutz-Barriere (eigensichere Verdrahtung nach den aktuellen ATEX-Vorschriften) für den Einsatz in explosionsgefährdeten Bereichen	1.051,00
- Ausführung Steuerung mit 7"-TFT-Touch-Panel	auf Anfrage
- Abdeckung Klasse B 125 / D 400 / F 900	auf Anfrage



Mall-Kompaktpumpstation LevaPur

Webcode **M6031**

für Abwasser ohne Fäkalienanteil (Grauwasser) sowie Drainage-, Regen- und Abwasser aus Abscheideranlagen



Animation unter:
www.mall.info/tv

- Tauchmotorpumpe als überflutbares Blockaggregat in Nassaufstellung
- Fördermenge der Pumpe: max. 12 l/s
- Förderhöhe der Pumpe: max. 15 m
- Rohrleitung aus Edelstahl / Stahlguss komplett im Schacht vormontiert (inklusive Absperrschieber und Rückflussverhinderer)
- Inklusive Spülanschluss mit Storz Kupplung C
- Druckrohrleitung endet ca. 200 mm außerhalb des Pumpwerks mit einer Rohrkupplung (Plasson) für Druckrohre PE-HD DN 50 da63.
- Mall-Standard-Schalt- und Steueranlage mit einfacher Bedienung für den automatischen Pumpbetrieb inkl. Display zur Anzeige des Füllstands und von Fehlermeldungen, integrierter akustischer Alarm, potentialfreier Hochwasseralarm, freie Einstellmöglichkeit der Schaltpunkte, Betriebsstundenzähler, Amperemeter, Möglichkeit der Anbindung an Leitsystem über digitale und analoge Ein- / Ausgänge, Sonderfunktionen wie automatischer Pumpenwechsel, variabler Staffelanlauf oder Urlaubsbetrieb; ebenfalls ist der manuelle Betrieb über die Steuerung möglich.
- Niveaumessung für die Steuerung standardmäßig mit Staudruck (offenes System); falls Steuerung max. 10 m neben der Pumpstation; bei größerer Entfernungen bzw. auf Wunsch anderes Niveaumesssystem gegen Aufpreis notwendig bzw. möglich.
- Standardmäßig mit Konus und Abdeckung Kl. A 15 geliefert
- Muffenabdeckung gemäß DIN 4034-1

Bestell-Nummer	Innen-Ø d mm	Anzahl Pumpen Stück	Art der Pumpe	Zulauftiefe Standard (max.) mm	Gesamt-tiefe mm	Schwerstes Einzelgewicht kg	Gesamt-gewicht kg	Preis ab Werk €	Fracht-gruppe
LevaPur-E	1000	1	Kanalradpumpe	1400 (3000)	2200	1.850	2.590	4.970,00	1

Einzelpumpwerk

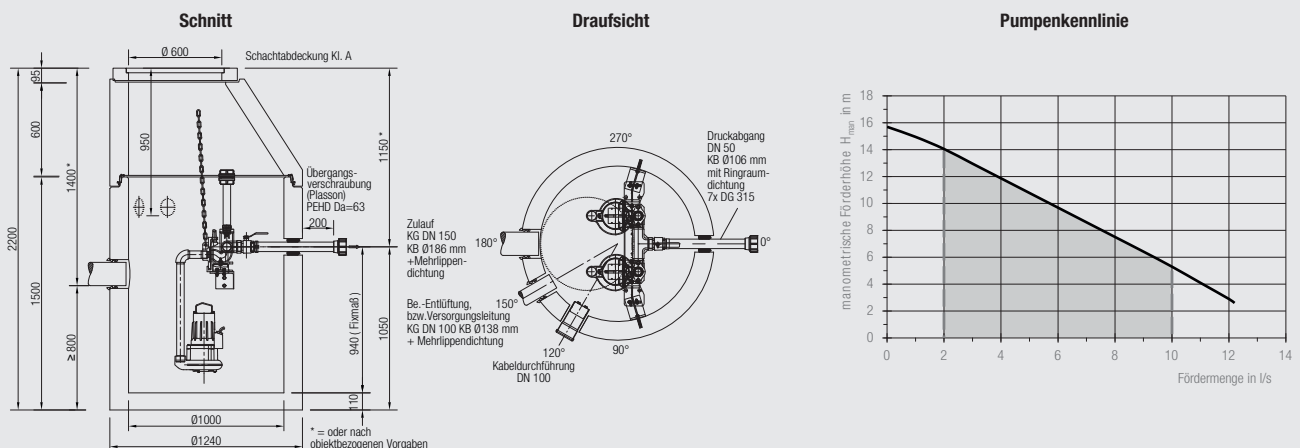
Doppelpumpwerk

LevaPur-D	1000	2	Kanalradpumpe	1400 (3000)	2200	1.900	2.670	6.945,00	1
-----------	------	---	---------------	-------------	------	-------	-------	-----------------	---

Optionen

Aufpreis

OPA701	Ausführung der Anlage mit Ex-geschützten Tauchmotorpumpen mit Gerätekategorie 2G, Ex-geschützter hydrostatischer Pegelsonde (4-20 mA) mit 30 m Kabel mit Gerätekategorie 1G (Kategorie gemäß Definition in ATEX-Richtlinie 94/9/EG) – inkl. Ex-Schutz-Barriere (eigensichere Verdrahtung nach den aktuellen ATEX-Vorschriften) für den Einsatz in explosionsgefährdeten Bereichen und netzunabhängige Alarmaneinrichtung	670,00
OPA802	Leistungsstärkere Tauchmotorpumpe mit Fördermenge max. 15,5 l/s und Förderhöhe max. 19 m (Mehrpreis pro Pumpe)	255,00
417175	Netzunabhängige Alarmaneinrichtung mit optischem und akustischem Alarmsignal	252,00
417240	GSM-Modem zur Übersendung von Alarmmeldungen auf ein Mobiltelefon (SIM-Karte bauseits) und Sperrung der Pumpstation per Mobiltelefon	1.355,00
419225	GSM-End Modem zur Weiterleitung einer Störmeldung 2G / LTE (Micro-SIM bauseits)	510,00
OPA900	Freiluftschrank mit Alarmleuchte zur Aufnahme der Schalt- und Steueranlage PS1 / PS2 LCD bis 4 kW (Schaltanlage bereits verbaut)	790,00
417785	Rückstauschleife DN 50 inkl. Rohrbegleitheizung und Anschlussnippel (Außengewinde mit Blinddeckel)	2.840,00
OPA950	Ausführung der Rückstauschleife DN50 und der Schalt- und Steueranlage in einem Kombi-Freiluftschrank	auf Anfrage
705756	Rückstauschleife LevaStop DN 50 – Ausführung mit Rohrbegleitheizung und Steueranlage PS2 + OAC	4.595,00
OPA904	Niveaumessung für die Steuerung mit Ex-geschützter hydrostatischer Pegelsonde (4-20 mA) mit 30 m Kabel mit Gerätekategorie 1G (Kategorie gemäß Definition in ATEX-Richtlinie 94/9/EG) – inkl. Ex-Schutz-Barriere (eigensichere Verdrahtung nach den aktuellen ATEX-Vorschriften) für den Einsatz in explosionsgefährdeten Bereichen	1.051,00
-	Ausführung Steuerung mit 7"-TFT-Touch-Panel	auf Anfrage
-	Abdeckung Klasse B 125 / D 400 / F 900	auf Anfrage



Mall-Kompaktpumpestation LevaFlow

Webcode **M6022**

für Abwasser ohne Fäkalienanteil (Grauwasser) sowie Drainage-, Regen- und Abwasser aus Abscheideranlagen

- Ex-geschützte Tauchmotorpumpe als überflutbares Blockaggregat in Nassaufstellung mit Gerätekategorie 2G (Kategorie gemäß Definition in ATEX-Richtlinie 94/9/EG)
- Rohrleitung aus Edelstahl / Stahlguss komplett im Schacht vormontiert (inklusive Absperrschieber und Rückflussverhinderer)
- Inklusive Spülanschluss mit Storz Kupplung C
- Druckrohrleitung endet ca. 200 mm außerhalb des Pumpwerks mit Edelstahl Norm-Flansch.
- Mall-Standard-Schalt- und Steueranlage mit einfacher Bedienung für den automatischen Pumpbetrieb inkl. Display zur Anzeige des Füllstands und von Fehlermeldungen, integrierter akustischer Alarm, potentialfreier Hochwasseralarm, freie Einstellmöglichkeit der Schaltpunkte, Betriebsstundenzähler, Amperemeter, Möglichkeit der Anbindung an Leitsystem über digitale und analoge Ein- / Ausgänge, Sonderfunktionen wie automatischer Pumpenwechsel, variabler Staffelanlauf oder Urlaubsbetrieb; ebenfalls ist der manuelle Betrieb über die Steuerung möglich (in den Ausführungen LevaFlow-E 25 EX* und LevaFlow-D 25 EX* ist die Steuerung LevaSmart mit 7"-TFT-Touchpanel enthalten).
- Niveaumessung für die Steuerung mit Ex-geschützter hydrostatischer Pegelsonde (4–20 mA) mit Gerätekategorie 1G (Kategorie gemäß Definition in ATEX-Richtlinie 94/9/EG)
- Standardmäßig mit Abdeckplatte und Abdeckung Kl. D 400 geliefert
- Muffenausbildung gemäß DIN 4034-1
- Bitte beachten: Zur Führung des Abwassers über die Rückstauabene ist zusätzlich eine Mall-Rückstauschleife LevaStop erforderlich. Siehe Seite 156.
- Schachtleiter in Edelstahlausführung mit Einstiegshilfe (versenkbar)

Bestell-Nummer	Innen-Ø d mm	DN Druck-abgang	Nenngröße	Anzahl Pumpen Stück	Art der Pumpe	Gesamttiefe mm	Schwerstes Einzelgewicht kg	Gesamtgewicht kg	Preis ab Werk €	Fracht-gruppe
Einzelpumpwerk										
LevaFlow-E 10 EX	1500	80	10	1	Kanalradpumpe	3070	6.870	8.040	12.085,00	2
LevaFlow-E 15 EX	1500	100	15	1	Kanalradpumpe	3070	6.880	8.040	12.385,00	2
LevaFlow-E 20 EX	1500	100	20	1	Freistromradpumpe	3070	6.930	8.060	14.360,00	2
LevaFlow-E 25 EX*	1500	150	25	1	Freistromradpumpe	3070	6.940	8.070	18.955,00	2

Doppelpumpwerk

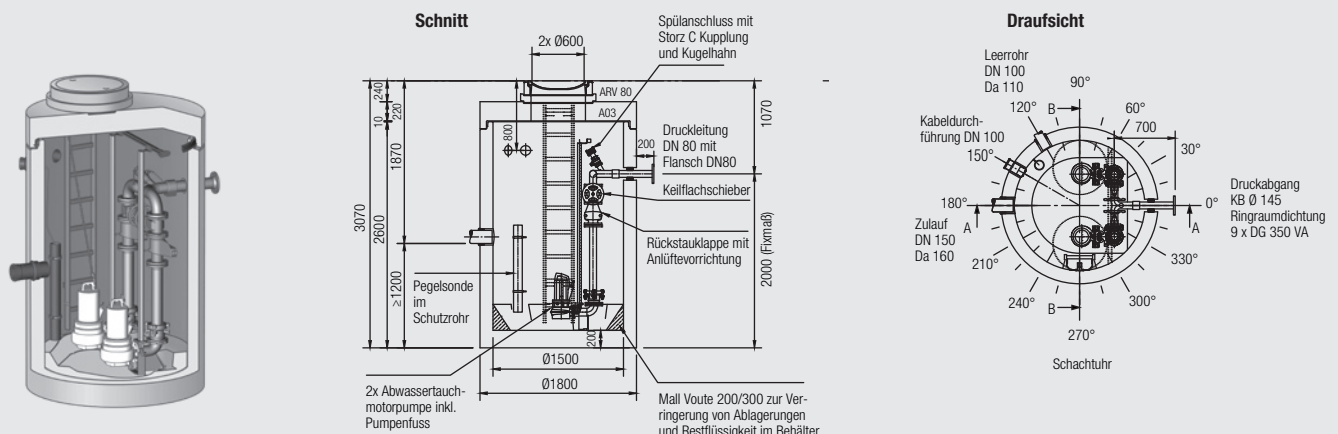
LevaFlow-D 10 EX	1500	80	10	2	Kanalradpumpe	3070	7.020	8.620	18.155,00	2
LevaFlow-D 15 EX	1500	100	15	2	Kanalradpumpe	3070	7.030	8.630	18.920,00	2
LevaFlow-D 20 EX	1500	100	20	2	Freistromradpumpe	3070	7.120	8.720	22.710,00	2
LevaFlow-D 25 EX*	1500	150	25	2	Freistromradpumpe	3070	7.130	8.730	25.935,00	2

Hinweis

Die Auslegung dieser Pumpstationen basiert auf typischen Anwendungsfällen aus der Praxis (H_{man} ca. 7m bei angegebener Nenngröße/-leistung). Um eine optimale Pumpenauswahl zu gewährleisten, wird eine objektbezogene Auslegung grundsätzlich empfohlen.

Optionen

Optionen	Aufpreis
417175 Netzunabhängige Alarmanlage mit optischem und akustischem Alarmsignal	252,00
417240 GSM-Modem zur Übersendung von Alarmmeldungen auf ein Mobiltelefon (SIM-Karte bauseits) und Sperrung der Pumpstation per Mobiltelefon	1.355,00
419225 GSM-End Modem zur Weiterleitung einer Störmeldung 2G / LTE (Micro-SIM bauseits)	510,00
OPA900 Freiluftschrank mit Alarmleuchte zur Aufnahme der Schalt- und Steueranlage PS1 / PS2 LCD bis 4 kW (Schaltanlage bereits verbaut)	790,00
OPA921 Freiluftschrank mit Alarmleuchte zur Aufnahme der LevaSmart bis 15 kW	2.120,00
- Abdeckung in Klasse A 15 / B 125 / F 900	auf Anfrage
- Fallschutzeinrichtung	auf Anfrage
- Ausführung Steuerung mit 7"-TFT-Touch-Panel	auf Anfrage
- Projektspezifische Fernwirktechnik	auf Anfrage



Mall-Einzel- und Doppelpumpstation LevaFlow-S

Webcode **M6021**

für Abwasser, Drainage- und Regenwasser aller Art

- Auslegung der Anlagen nach ATV-DVWK-A 134 i. V. m. DIN EN 752, DIN 1986-100, DIN EN 1671, DIN EN 12050 und DIN EN 12056
- Tauchmotorpumpen mit allen Laufrädern und Fabrikaten möglich
- Standardmäßig inkl. Rückschlagklappen mit Anlüftevorrichtung und Keilflachschieber ausgerüstet
- Verrohrung standardmäßig in Edelstahl 1.4301 ausgeführt; Edelstahl 1.4571 gegen Aufpreis möglich
- Druckrohrleitung endet ca. 200 mm außerhalb des Pumpwerks; Übergang auf Leitung vor Ort per Flansch- oder Rohrkupplung (Plasson) möglich.
- Mall-Standard-Schalt- und Steueranlage mit einfacher Bedienung für den automatischen Pumpbetrieb inkl. Display zur Anzeige des Füllstandes und von Fehlermeldungen, integrierter akustischer Alarm, potentialfreier Hochwasseralarm, freie Einstellmöglichkeit der Schaltepunkte, Betriebsstundenzähler, Amperemeter, Möglichkeit der Anbindung an Leitsystem über digitale und analoge Ein- / Ausgänge, Sonderfunktionen wie automatischer Pumpenwechsel, variabler Staffelanlauf oder Urlaubsbetrieb; ebenfalls ist der manuelle Betrieb über die Steuerung möglich.
- Niveaumessung für die Steuerung standardmäßig mit hydrostatischer Pegelsonde
- Standardmäßig mit Abdeckplatte und Abdeckung Kl. D 400 geliefert
- Muffenausbildung gemäß DIN 4034-1

Beispielhafte Auslegungen

Bestell- Nummer	Innen-Ø d mm	DN Druckrohr- leitung	Anzahl Pumpen Stück	Niveau- messung	Gesamttiefe mm	Schwerstes Einzelgewicht kg	Gesamt- gewicht kg	Preis ab Werk €	Fracht- gruppe
Einzelpumpwerk									
LevaFlow-S-E DN50	1000	50	1	Pegelsonde	2720	3.150	4.040	auf Anfrage	1
LevaFlow-S-E DN65	1200	65	1	Pegelsonde	2720	3.710	4.730	auf Anfrage	1
LevaFlow-S-E DN80	1500	80	1	Pegelsonde	3070	7.120	8.610	auf Anfrage	2
LevaFlow-S-E DN100	2000	100	1	Pegelsonde	3470	9.770	12.170	auf Anfrage	3
LevaFlow-S-E DN150	2500	150	1	Pegelsonde	3500	12.690	16.610	auf Anfrage	4
LevaFlow-S-E DN200	2500	200	1	Pegelsonde	3580	12.690	16.610	auf Anfrage	4
LevaFlow-S-E DN250	3000	250	1	Pegelsonde	3610	15.840	20.820	auf Anfrage	5
LevaFlow-S-E DN300	3000	300	1	Pegelsonde	3610	15.840	20.820	auf Anfrage	5

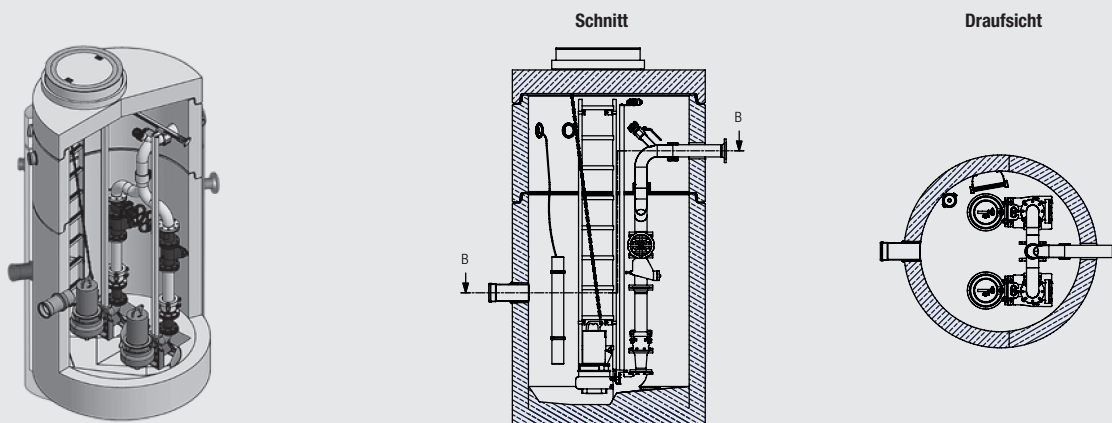
Doppelpumpwerk

LevaFlow-S-D DN50	1000	50	2	Pegelsonde	2720	2.920	3.660	auf Anfrage	1
LevaFlow-S-D DN65	1200	65	2	Pegelsonde	2720	3.860	4.880	auf Anfrage	1
LevaFlow-S-D DN80	1500	80	2	Pegelsonde	3070	7.270	8.810	auf Anfrage	2
LevaFlow-S-D DN100	2000	100	2	Pegelsonde	3470	9.920	12.850	auf Anfrage	3
LevaFlow-S-D DN150	2500	150	2	Pegelsonde	3460	12.840	16.970	auf Anfrage	4
LevaFlow-S-D DN200	2500	200	2	Pegelsonde	3580	12.840	16.970	auf Anfrage	4
LevaFlow-S-D DN250	3000	250	2	Pegelsonde	3610	15.990	21.220	auf Anfrage	5
LevaFlow-S-D DN300	3000	300	2	Pegelsonde	3610	15.990	21.220	auf Anfrage	5

Weitere Auslegungen und Ausführungen auf Anfrage jederzeit möglich

Optionen

- Freiluftschrank zur Aufnahme der Steuerung
- Steuerung in Sonderausführung LevaSmart mit 7"-TFT-Touchpanel
- Abdeckung in Klasse A 15 / B 125 / F 900
- Leiter in GFK- / Edelstahlausführung inkl. Einstiegshilfe (versenkbar)
- Fallschutzeinrichtung
- Zwischenbühne in Beton / Edelstahl
- PE- / Edelstahl-Auskleidung des Betonbehälters für den Betonschutz
- Verschiedene Innen- / Außenbeschichtungen für den Betonschutz
- GSM Störmelder
- Projektspezifische Fernwirktechnik





Mall-Rückstauschleife LevaStop

 Webcode **M6060**

Nach DIN EN 752 sind Überflutungen durch Rückstauereignisse im öffentlichen Kanalnetz – verursacht durch hohe Niederschläge oder Verstopfungen – mit festgelegten Häufigkeiten planmäßig vorgesehen. Es liegt in der Verantwortung des Eigentümers, den Rückstauschutz für Räumlichkeiten bzw. Flächen unterhalb der Rückstauenebene (in der Regel Straßenoberkante) zu gewährleisten. Die einzige effektive, d. h. von technischen Störungen unabhängige, Sicherung gegen Rückstau ist nach DIN 1986-100 und DIN EN 12056-4 das Heben der Abwässer über die Rückstauenebene. Mit einer der Hebeanlage nachgeschalteten Rückstauschleife LevaStop werden die Abwässer über die Rückstauenebene geführt und ein störungsfreier Schutz gegen Überflutung durch Rückstauereignisse im öffentlichen Kanalnetz ist garantiert.

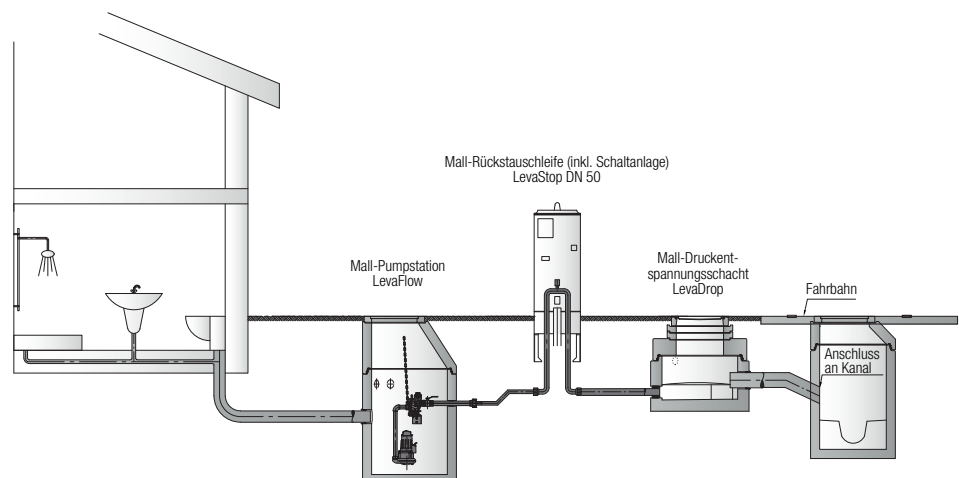
- Schutz vor Überflutung durch Rückstau im öffentlichen Kanalnetz
- PEHD-Rohrleitung inkl. Anschlussnippel mit Außengewinde (z. B. für Spülanschluss, Vakuumbrecher oder Be-/Entlüftungsventil)
- Ausführung im separaten, abschließbaren Freiluftschrank inkl. Rohrbegleitheizung und Isolierung

Bestell- Nummer	Bezeichnung	Geeignet für Druckleitung	Zu- / Ablauf- seitiger Übergang	Abmessungen Schaltschrank B/H (H sichtbar) mm	Gesamt- gewicht kg	Preis ab Werk €
705746	LevaStop 50	PEHD da63 (DN50)	Klemmkupplung da63	611 x 2000 (ca. 1400)	20	2.265,00
705747	LevaStop 65	PEHD da75 (DN65)	Klemmkupplung da75	611 x 2000 (ca. 1400)	20	2.400,00
705748	LevaStop 80	PEHD da90 (DN80)	Losflansch DN 80 PN 10	806 x 2000 (ca. 1400)	25	2.725,00
705749	LevaStop 100	PEHD da110 (DN100)	Losflansch DN 100 PN 10	806 x 2000 (ca. 1400)	25	3.095,00
417781	LevaStop 125	PEHD da140 (DN125)	Losflansch DN 125 PN 10	806 x 2000 (ca. 1400)	30	auf Anfrage
417782	LevaStop 150	PEHD da160 (DN150)	Losflansch DN 150 PN 10	806 x 2000 (ca. 1400)	30	auf Anfrage
417783	LevaStop 200	PEHD da200 (DN200)	Losflansch DN 200 PN 10	1145 x 2000 (ca. 1400)	60	auf Anfrage

Optionen

	Aufpreis
OPA911 Ausführung inkl. Einzelpumpsteuerung Mall PS1 (für 1 Pumpe mit max. 5,5 kW)	auf Anfrage
OPA912 Ausführung inkl. Doppelpumpsteuerung Mall PS2 (für 2 Pumpen mit je max. 5,5 kW)	auf Anfrage
705756 Rückstauschleife LevaStop DN 50 – Ausführung mit Rohrbegleitheizung und Steueranlage PS2 + OAC	4.595,00
705755 Rückstauschleife LevaStop DN 50 (für PW n.Fettabscheidern) – Ausführung mit Rohrbegleitheizung und Steueranlage PS2 + OAC	4.950,00
- Ausführung mit Spülanschluss bestehend aus Kugelhahn und Storz C - Kupplung	auf Anfrage

Schema Mall-Rückstauschleife LevaStop

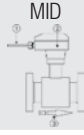
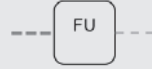






Mall-Mengendrosselung LevaSet

Webcode **M6071**

Eine Einleitvorgabe des Kanalbetreibers kann nach einer Hebeanlage niemals exakt eingehalten werden. Zum einen liegt das am schwankenden Wasserspiegel im Pumpschacht, der zu unterschiedlichen Druckverhältnissen und somit ständig wechselnden Förderleistungen führt, zum anderen ist eine auf den Betriebspunkt perfekt ausgelegte Pumpe nur in den seltensten Fällen möglich. Die Einhaltung der Einleitvorgaben kann jedoch durch eine nachgeschaltete Drosselung oder über eine softwaregesteuerte Taktung der Hebeanlage erfolgen. Hierzu stehen verschiedene technische Konzepte zur Verfügung.

Einrichtungen zur hydraulischen Begrenzung der Abgabemenge bei Wasserhebeanlagen

Bezeichnung	Messen	Steuern	Regeln	Unschärfe	Energieeffizienz
LevaSet Eco	MID 	elektronisch	Frequenzumrichter 	1,0	+++
LevaSet Smart+	Wasserstand 	elektronisch	Taktung 	1,2	+++
LevaSet Seal	MID 	elektronisch	Schieber gesteuert 	1,0	++

Die Unschärfe ist im vorliegenden Fall ein Maß für die Genauigkeit, mit der der vorgegebene Abfluss eingehalten wird. Es wird empfohlen, vorgeschaltete Rückhalteeinrichtungen sowie nachgeschaltete Behandlungsanlagen oder Ableitungen um den Faktor der Unschärfe größer zu dimensionieren.

Mall-Mengendrosselung LevaSet Eco

Drosselung über Anpassung der Pumpenleistung der vorgeschalteten Pumpstation

- Energetisch ideale Lösung zur Drosselung aller Arten von Abwasser bei Fördermengen von ca. 5-200 l/s
- Mengenmessung mittels magnetisch induktiver Durchflussmessung (MID) im separaten Stahlbetonbehälter
- Anpassung der exakten Fördermenge über Anpassung der Pumpenleistung/-frequenz mittels Frequenzumrichter

Bestell- Nummer	Innen-Ø d mm	Gesamttiefe GT mm	Nenn- größe DN	Schwerstes Einzelgewicht kg	Gesamtgewicht kg	Preis ab Werk € / Stück	Fracht- gruppe
LevaSet Eco 50	1200	2280	50	2.680	3.780	auf Anfrage	1
LevaSet Eco 65	1200	2280	65	2.690	3.780	auf Anfrage	1
LevaSet Eco 80	1200	2280	80	3.250	4.230	auf Anfrage	1
LevaSet Eco 100	1500	2280	100	4.500	5.950	auf Anfrage	1
LevaSet Eco 150	1500	2380	150	4.700	6.150	auf Anfrage	1
LevaSet Eco 200	1500	2380	200	4.770	6.230	auf Anfrage	1
LevaSet Eco 250	1500	2580	250	5.280	6.740	auf Anfrage	2
LevaSet Eco 300	2000	2870	300	7.880	10.220	auf Anfrage	2

Option

	Aufpreis
- Ausführung mit KE-Pumpe inkl. Rohrleitung	auf Anfrage

Mall-Mengendrosselung LevaSet Smart+

 Webcode **M6071** 

Taktung der Fördermengen einer Pumpstation über Softwarelösung LevaSmart+. Geforderte Einleitbegrenzung wird auf Stundenmengen hochgerechnet, die über eine Taktung der Förderdauer der einzelnen Pumpvorgänge erreicht wird.

- Geeignet zur Drosselung aller Arten von Abwasser bei jeglichen Fördermengen
- Auslegung der Steuerung LevaSmart+ abhängig vom Betriebspunkt (Fördermenge/-länge /-höhe)
- Inklusive Monitoring-Funktion der Fördermengen
- Mit 7"-TFT-Touch-Panel zur Anzeige und intuitiven Einstellung der Parameter
- Betriebsspannung 400 V / Steuerspannung 230 V / Schutzart IP 54

Bestell- Nummer	Bezeichnung	Preis ab Werk €
LevaSet Smart+	bis 5 kW direkt	auf Anfrage
LevaSet Smart+	bis 15 kW S/D	auf Anfrage
LevaSet Smart+	ab 15 kW S/D	auf Anfrage

Optionen

Ausführung im Freiluftschränk	auf Anfrage
Ausführung im Freiluftschränk mit Zählerplatz	auf Anfrage

Mall-Mengendrosselung LevaSet Seal

Drosselung über Anpassung des Querschnitts der Druckrohrleitung mittels Elektroschieber

- Geeignet zur Drosselung alle Arten von Abwasser bei jeglichen Fördermengen
- Mengenummessung mittels magnetisch induktiver Mengenummessung (MID)
- Anpassung der exakten Fördermenge über Ansteuerung eines Elektroschiebers zur Querschnittsminderung

Bestell- Nummer	Innen-Ø d mm	Gesamttiefe GT mm	Nenngröße DN	Schwerstes Einzelgewicht kg	Gesamt- gewicht kg	Preis ab Werk € / Stück	Fracht- gruppe
LevaSet Seal 50	1200	2280	50	2.690	3.780	auf Anfrage	1
LevaSet Seal 65	1200	2280	65	2.690	3.780	auf Anfrage	1
LevaSet Seal 80	1200	2280	80	3.250	4.230	auf Anfrage	1
LevaSet Seal 100	1500	2280	100	4.500	5.950	auf Anfrage	1
LevaSet Seal 150	1500	2380	150	4.700	6.150	auf Anfrage	1
LevaSet Seal 200	1500	2480	200	4.770	6.230	auf Anfrage	1
LevaSet Seal 250	1500	2580	250	5.280	6.740	auf Anfrage	2
LevaSet Seal 300	2000	2870	300	7.880	10.220	auf Anfrage	2

Option

- Ausführung mit KE-Pumpe inkl. Rohrleitung	Aufpreis auf Anfrage
---	-------------------------

Mall-Mengenmessschacht LevaCheck

Webcode **M6051**

zur magnetisch-induktiven Messung der Durchflussmenge

- Werkseitig vormontierter, magnetisch-induktiver Messaufnehmer für alle Abwasseranwendungen
- Durchflussmessung in getrennter Bauweise – Messumformer (Auswertegerät) wird standardmäßig in einer separaten Freiluftsäule mit Alarmleuchte ausgeliefert (max. Abstand zwischen Freiluftsäule und Mengenmessschacht: 10 m)
- Werkseitig vormontierte PEHD-Rohrleitung inkl. Düker, damit Messaufnehmer stets komplett gefüllt ist
- Inkl. Mini-Schwimmerschalter für Alarmmeldung „Wasser im Schacht“ – mit Alarmleuchte verbunden
- Ausgeführt mit werkseitig eingebrachtem Pumpensumpf
- Inkl. Schachtleiter in Edelstahlausführung mit Einstiegshilfe (versenkbar), Kabeldurchführung NeutraStop und Be-/Entlüftungsöffnung
- Inkl. Absperrschieber zur Trennung der Druckleitung für Wartungsarbeiten
- Standardmäßig mit exzentrischem Konus und tagwasserdichter Abdeckung Kl. D geliefert
- Muffenausbildung gemäß DIN 4034-1

Bestell- Nummer	Innen-Ø d mm	Gesamttiefe GT mm	Einsatzbereich l/s	Nenngröße DN	Schwerstes Einzelgewicht kg	Gesamt- gewicht kg	Preis ab Werk €/ Stück	Fracht- gruppe
LevaCheck 50	1200	2280	1,9 – 5,5	50	2.690	3.780	8.205,00	1
LevaCheck 65	1200	2280	3,0 – 8,3	65	2.690	3.780	8.315,00	1
LevaCheck 80	1200	2280	5,4 – 13,9	80	3.250	4.230	8.875,00	1
LevaCheck 100	1500	2280	7,9 – 19,9	100	4.500	5.950	9.775,00	1
LevaCheck 150	1500	2380	16,3 – 55,5	150	4.770	6.150	11.545,00	1
LevaCheck 200	1500	2480	28,5 – 80,0	200	4.770	6.230	14.125,00	1
LevaCheck 250	1500	2580	52,1 – 135,0	250	5.280	6.740	16.110,00	2
LevaCheck 300	2000	2870	75,5 – 194,0	300	7.880	10.180	20.265,00	2

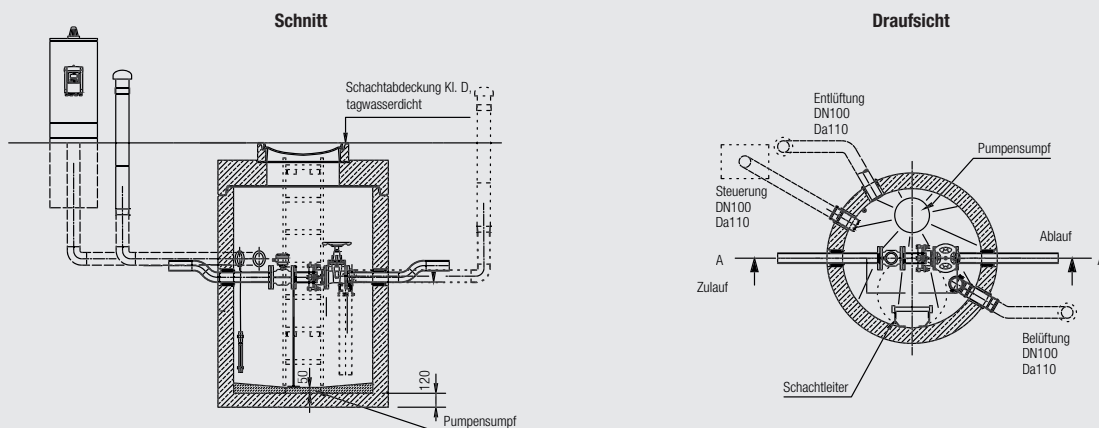
Optionen

- Messumformer zur Wandmontage im Gebäude (ohne Freiluftsäule)
- Durchflussmessung in kompakter Bauweise (Messaufnehmer und -umformer im Behälter)

Minderpreis
565,00
auf Anfrage

- Magnetisch-induktive Durchflussmessung für teilgefüllte Rohrleitungen
- Abdeckung in Klasse A 15 / B 125 / D 400 / F 900 mit verschiedenen Durchmessern
- Fallschutzeinrichtung
- Ausführung mit KE-Pumpe inkl. Rohrleitung

Aufpreis
auf Anfrage
auf Anfrage
auf Anfrage
auf Anfrage



Mall-Druckentspannungsschacht LevaDrop

Webcode **M6052**

zum turbulenzfreien Druckabbau am Ende der Druckleitung nach ATV-DVWK-A 157

Druckentspannungsschächte – oder auch Druckleitungsend- oder Übergabeschächte – sind nach ATV-DVWK-A 157 erforderlich, sobald die Druckleitung in einen weiterführenden Freispiegelkanal mündet.

- Inkl. Gerinne und Zulaufeführung unter Wasser zum turbulenzfreien Druckabbau (Turbulenzen sind aufgrund der anaeroben Verhältnisse zu vermeiden) und dauerhafter Benetzung des Druckleitungsscheitels zur Vermeidung von Sielhautbildung und daraus resultierender Sulfidentwicklung
- Inkl. GFK-Schächtleiter und rutschhemmender Gitterrosteinlage (R12)
- Standardmäßig mit Abdeckplatte und Abdeckung Kl. D geliefert
- Muffenausbildung gemäß DIN 4034-1

- Ausführung für fäkalienhaltiges Abwasser inkl. Innenbeschichtung JGS mit DIBt-Zulassung gegen biogene Schwefelsäurekorrosion und spezieller Entlüftung des Gasraums über einen separat mitgelieferten Dunsthut DN 100

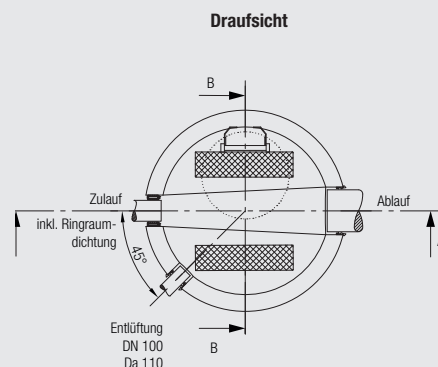
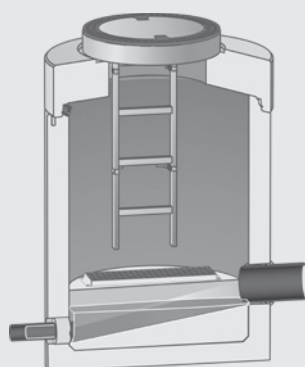
Bestell-Nummer	Innen-Ø d mm	Gesamt-tiefe GT mm	Zulauf-tiefe ZT mm	Zulauf DN	Ablauf-tiefe AT mm	Ablauf DN	Schwerstes Einzelgewicht kg	Gesamt-gewicht kg	Preis ab Werk € / Stück	Fracht-gruppe
LevaDrop 50	1000	1820	1610	50	1510	150	1.200	2.990	3.410,00	1
LevaDrop 65	1000	1870	1650	65	1560	200	1.250	3.090	3.475,00	1
LevaDrop 80	1000	1870	1660	80	1560	200	1.250	3.090	3.550,00	1
LevaDrop 100	1000	1920	1710	100	1610	250	1.310	3.180	3.615,00	1
LevaDrop 125	1000	1920	1710	125	1550	250	1.310	3.180	3.755,00	1
LevaDrop 150	1200	1880	1680	150	1455	300	3.160	3.950	3.990,00	1
LevaDrop 200	1200	2130	1920	200	1640	400	3.480	4.330	4.175,00	1
LevaDrop 250	1500	2180	2070	250	1760	500	5.140	6.690	6.185,00	2
LevaDrop 300	2000	2480	2225	300	1845	600	8.650	11.090	8.060,00	2

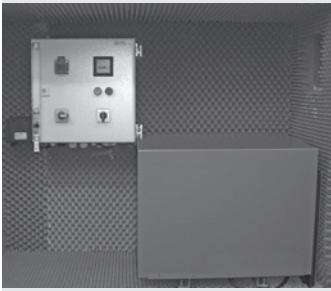
- Ausführung für Abwasser ohne Fäkalienanteil, Drainage- und Regenwasser

Bestell-Nummer	Innen-Ø d mm	Gesamt-tiefe GT mm	Zulauf-tiefe ZT mm	Zulauf DN	Ablauf-tiefe AT mm	Ablauf DN	Schwerstes Einzelgewicht kg	Gesamt-gewicht kg	Preis ab Werk € / Stück	Fracht-gruppe
LevaDrop-R 50	1000	1820	1610	50	1510	150	1.200	2.980	2.375,00	1
LevaDrop-R 65	1000	1870	1650	65	1560	200	1.250	3.080	2.445,00	1
LevaDrop-R 80	1000	1870	1660	80	1560	200	1.250	3.080	2.515,00	1
LevaDrop-R 100	1000	1920	1710	100	1610	250	1.310	3.170	2.580,00	1
LevaDrop-R 125	1000	1920	1710	125	1550	250	1.310	3.170	2.720,00	1
LevaDrop-R 150	1200	1880	1680	150	1455	300	3.160	3.960	2.960,00	1
LevaDrop-R 200	1200	2130	1920	200	1640	400	3.480	4.340	3.140,00	1
LevaDrop-R 250	1500	2280	2070	250	1760	500	5.140	6.690	5.150,00	2
LevaDrop-R 300	2000	2480	2225	300	1845	600	8.650	11.080	7.030,00	2

Optionen

- Zu- / Ablauföffnungen für unterschiedlichste Rohrarten und -durchmesser möglich
- Abdeckung in Klasse A 15 / B 125 / D 400 / F 900 mit verschiedenen Durchmessern
- Versenkbare Einstiegshilfe





Mall-Kompressorstation LevaFlush

Webcode **M6072**

zum Spülen bzw. Belüften von Druckrohrleitungen

Eine zu hohe Aufenthaltszeit des Abwassers in der Druckleitung führt zur Bildung von Ablagerungen und Schwefelwasserstoff bzw. Schwefelsäure, die die Rohrleitung angreift. Um dies zu vermeiden, empfiehlt sich gerade bei sehr langen Druckrohrleitungen der Einsatz einer Kompressorstation.

- Zur Verringerung von anaerober Fäulnisbildung und somit der Betonkorrosion und Geruchsbelästigung
- Zur Vermeidung von Ablagerungen in der Druckrohrleitung
- Ausführung im separaten, abschließbaren Betonschrank inkl. Schallschutz (Immission < 47 dB)
- Inkl. Schaltanlage mit Zeitschaltuhr und Pumpenverriegelung
- Inkl. abnehmbarer Beleuchtung, Schuko-Steckdose und Heizung für Frostsicherheit

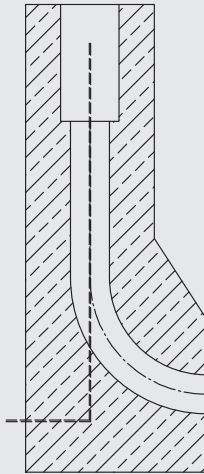
Bestell-Nummer	Bezeichnung	Art des Kompressors	Effektive Liefermenge l/min	Überdruck bar	Nennleistung kW	Abmessungen BxTxH mm	Gesamtgewicht kg	Preis ab Werk €
417831	LevaFlush 150	Kolbenkompressor	156	10	1,5	1380x640x1140	600	auf Anfrage

- Ausführung im Stahlbetonbehälter (Muffenausbildung gemäß DIN 4034-1)

Bezeichnung	Art des Kompressors	Effektive Liefermenge l/min	Überdruck bar	Nennleistung kW	Preis ab Werk €	Frachtgruppe
LevaFlush-B 150	Kolbenkompressor	156	10	1,5	auf Anfrage	1

Mall-Beton-Schaltschranksockel

- Unterbau für jegliche Art von Schaltanlagen
- Inkl. Edelstahl-Erdungsband
- Inkl. Leerrohr-Einführungen DN100 für z. B. Stromzuleitung
- Inkl. Aussparung für Verkabelungsarbeiten



Bestell-Nummer	Bezeichnung	Abmessung LxBxH mm	Einführungen Stk.	Gesamtgewicht kg	Preis ab Werk €
219969	Schaltschranksockel MS4	600x460x1200	2	620	605,00
219970	Schaltschranksockel MS5	800x460x1200	3	810	765,00
219971	Schaltschranksockel MS6	1100x460x1200	3	1.120	930,00
219972	Schaltschranksockel MS7	1300x460x1500	3	1.630	1.100,00
219973	Schaltschranksockel MS8	1500x460x1500	4	1.860	1.260,00



Freiluftschrank



Schwimmschalter

Optionen Schaltanlagen

Bestell-Nummer	Aufpreis €
OPA900 Freiluftschrank zur Aufnahme der Einzel- / Doppelpumpsteuerung (5,5 kW / 2 x 5,5 kW)	790,00
Freiluftschrank zur Aufnahme der Sondersteuerung	auf Anfrage
OPA902 EVU-Anschluss säule nach TAB (Freiluftschrank) zur Aufnahme des Stromzählers inkl. Antragsstellung	auf Anfrage
414692 Schaltschrankheizung 100 W	243,00
OPA903 Ex-Schutz-Barriere (eigensichere Verdrahtung nach den aktuellen ATEX-Vorschriften) für den Einsatz in explosionsgefährdeten Bereichen	307,00
417175 Netzunabhängige Alarminrichtung (Akku 12V 1.2Ah)	252,00
417240 GSM-Modem zur Übersendung von Alarmmeldungen auf ein Mobiltelefon (SIM-Karte bauseits) und Sperrung der Pumpstation per Mobiltelefon	1.355,00
419225 GSM-End Modem zur Weiterleitung einer Störmeldung 2G / LTE (Micro-SIM bauseits)	510,00
612735 Warnlicht-Hupe zur Wandmontage inkl. Leuchtmittel (rot) 230V	275,00

Optionale Niveaumesssysteme

Bestell-Nummer	Aufpreis €
OPA980 Lufteinperlung, inklusive Kompressor (max. 20 m)	119,00
OPA983 Hydrostatische Pegelsonde (4 - 20 mA) in Ex-Ausführung (12 m)	1.170,00
OPA984 Hydrostatische Pegelsonde (4 - 20 mA) in Ex-Ausführung (30 m)	1.325,00
OPA985 Ultraschallsensor „berührungslos“ (20 m)	auf Anfrage
612993 Schwimmschalter KR1 EX (Wechsler) (10 m)	123,00
612994 Schwimmschalter KR1 EX (Wechsler) (30 m)	164,00

Dienstleistungen sowie Wartungsverträge (siehe Kapitel 10)

Endmontage, Inbetriebnahme und Einweisung des Betreibers durch fachkundiges Mall-Servicepersonal (aus Gewährleistungsgründen empfohlen) siehe Kapitel 10

Wartungsverträge für regelmäßige Wartungen (Wartungsintervalle nach DIN EN 12056: gewerbliche Anlagen ¼jährlich, Mehrfamilienhäuser ½jährlich, Einfamilienhäuser jährlich) durch fachkundiges Mall-Servicepersonal siehe Kapitel 10

E-Mail an pumpstation@mall.info

Webcode **M6001**

Projektbogen Pumpen- und Anlagentechnik

Fragebogen zur Bemessung, Planung und Angebotserstellung **Datum** _____

Projektdaten

Projektart Industrie/Gewerbe Kommune Privat

Projekt _____ PLZ / Ort _____

Ansprechpartner

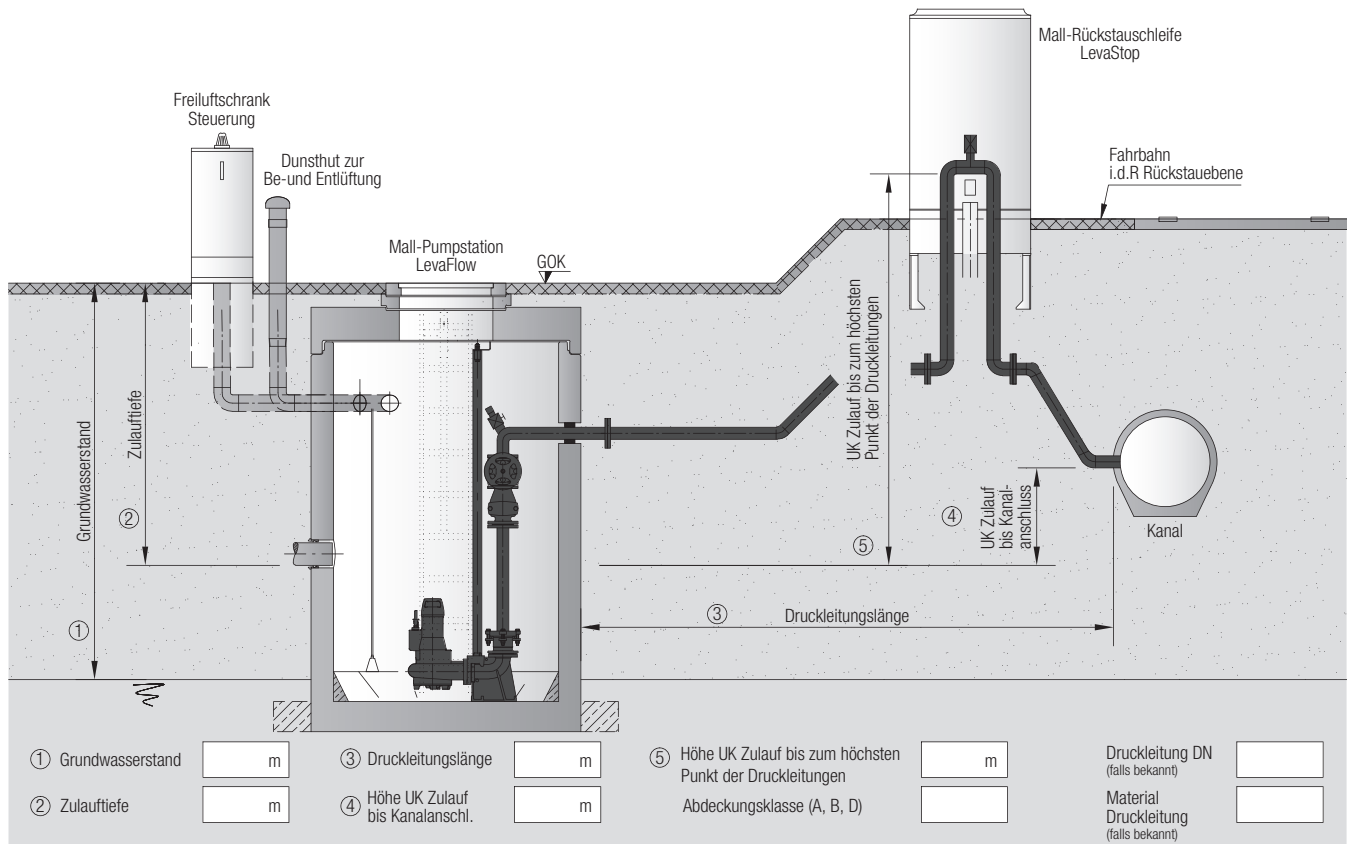
Firma / Behörde _____ Name _____

Straße _____ E-Mail _____

PLZ/Ort _____ Tel./Mobil _____

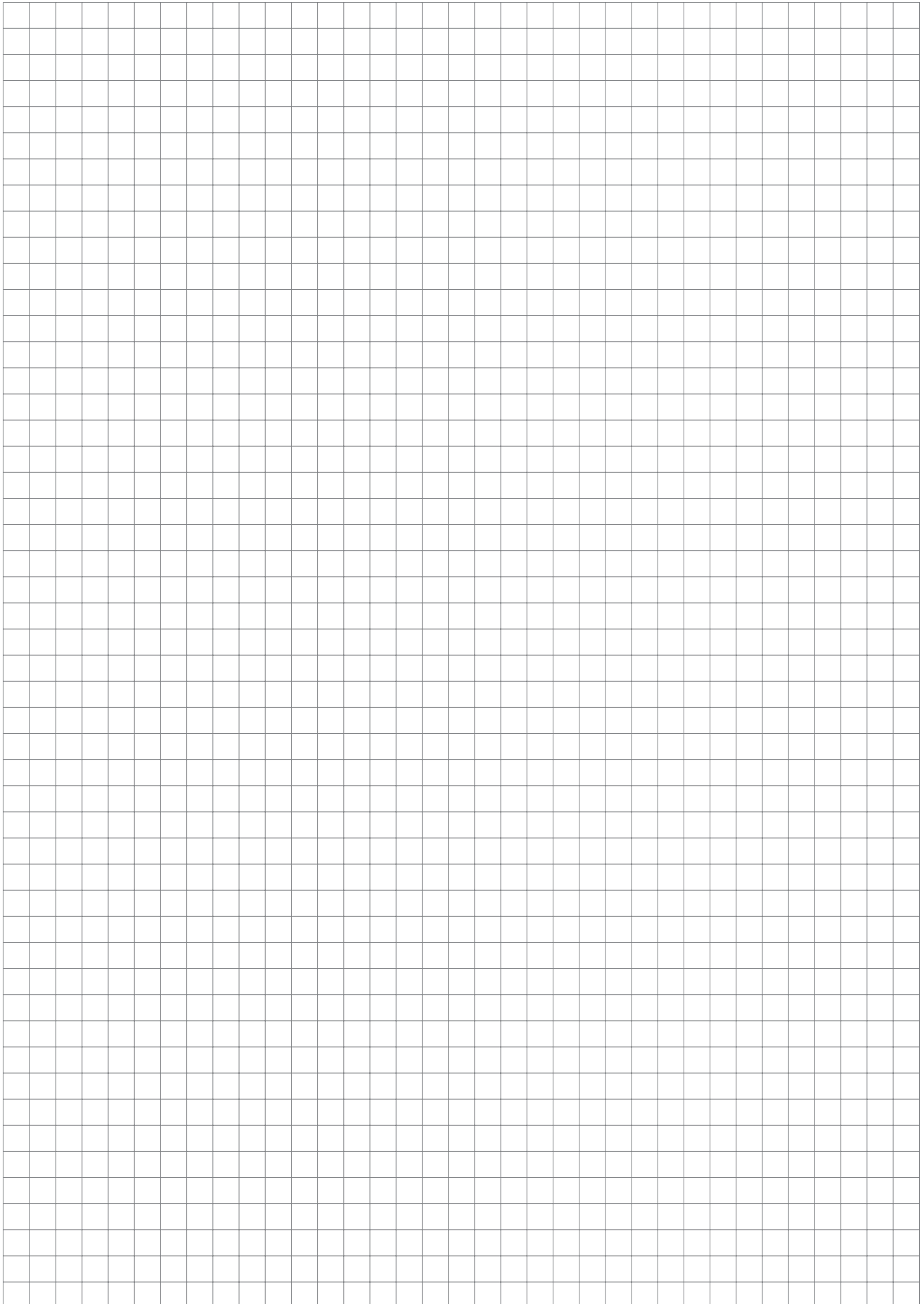
Fördermedium / Fördermenge		Oder ALTERNATIV zur Menge bitte folgende Angaben treffen:			
<input type="checkbox"/> Abwasser aus Abscheideranlagen	Menge <input type="text"/> l/s	<input type="text"/> Nenngröße			
<input type="checkbox"/> Abwasser fäkalienfrei (Grauwasser)	Menge <input type="text"/> l/s	<input type="text"/> Stk. Waschbecken	<input type="text"/> Stk. Dusche	<input type="text"/> Stk. Bodenablauf	
<input type="checkbox"/> Abwasser fäkalienhaltig (Schwarzwasser)	Menge <input type="text"/> l/s	<input type="text"/> Stk. Badewanne	<input type="text"/> Stk. Geschirrspülmaschine	<input type="text"/> Stk. Waschmaschine	
<input type="checkbox"/> Niederschlagwasser	Menge <input type="text"/> l/s	<input type="text"/> Stk. WC	<input type="text"/> Einwohner	<input type="text"/>	
		<input type="text"/>	<input type="text"/>	<input type="text"/>	

ALTERNATIV zur Menge Angabe der angeschlossenen Flächen (z. B. Pflaster, Dachflächen (begrünt oder Standard), Betonfläche, Schwarzdecken, etc.)	Bezeichnung	Fläche in m ²	Regenereignis (Häufigkeit, Dauer)	oder falls bekannt Regenspende l / (s x ha)



① Grundwasserstand <input type="text"/> m	③ Druckleitungslänge <input type="text"/> m	⑤ Höhe UK Zulauf bis zum höchsten Punkt der Druckleitungen <input type="text"/> m	Druckleitung DN (falls bekannt) <input type="text"/>
② Zulauftiefe <input type="text"/> m	④ Höhe UK Zulauf bis Kanalanschl. <input type="text"/> m	Abdeckungsklasse (A, B, D) <input type="text"/>	Material Druckleitung (falls bekannt) <input type="text"/>

Ausstattung	Pumpenauslegung	Druckleitung permanent steigend?
<input type="checkbox"/> Einzelanlage <input type="checkbox"/> Doppelanlage	<input type="checkbox"/> redundante Auslegung <input type="checkbox"/> parallele Auslegung	<input type="checkbox"/> ja <input type="checkbox"/> nein
Schaltanlage	Entfernung Schaltanlage / Pumpensumpf?	Rückstauschleife vorgesehen?
<input type="checkbox"/> im Gebäude (Innenschrank) <input type="checkbox"/> im Gelände (Freiluftschrank)	<input type="checkbox"/> bis 10 m <input type="text"/> m (exakte Entfernung)	<input type="checkbox"/> ja <input type="checkbox"/> nein

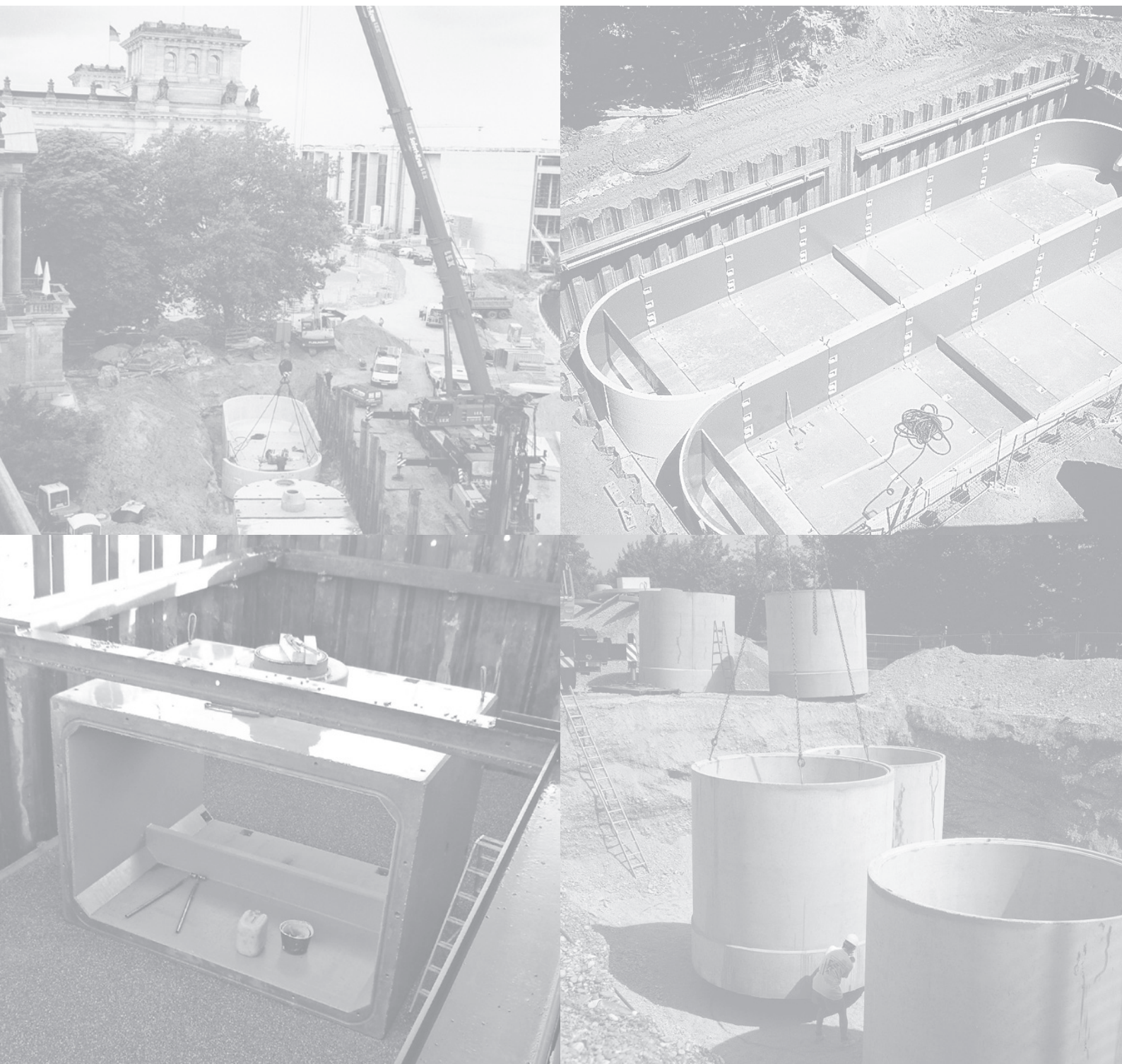


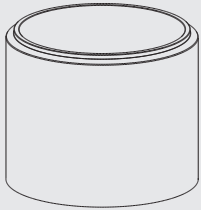
Schachtteile, Stahlbetonbehälter und Großbehälterelemente

DIN 4034-1: 2019-04

DIN EN 1917: 2003-04

DIN 4034-2: 2013-05





Stahlbetonbehälter Ø 1000 - 3000 mm mit Muffenausbildung analog aktueller Fassung DIN 4034-1

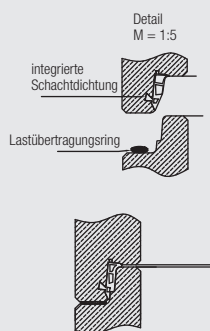
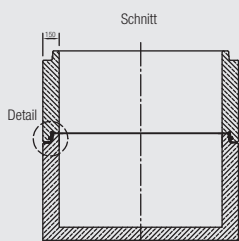
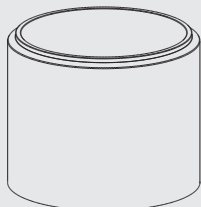
Bestell- Nummer	Innen-Ø mm	Außen-Ø mm	Bauhöhe mm	Wandstärke mm	Gewicht kg	Preis ab Werk €/ Stück
Stahlbetonbehälter						
200100	1000	1240	1000	120	1.280	585,00
200101	1000	1240	1250	120	1.540	675,00
200102	1000	1240	1500	120	1.800	765,00
200103	1000	1240	1800	120	2.120	880,00
200104	1000	1240	2000	120	2.330	950,00
220303 ¹⁾	1000	1240	2600	120	2.960	1.165,00
220304 ¹⁾	1000	1240	3000	120	3.380	1.305,00
200105	1200	1470	1000	135	1.760	685,00
200106	1200	1470	1250	135	2.110	810,00
200107	1200	1470	1500	135	2.470	930,00
200108	1200	1470	1800	135	2.890	1.080,00
200109	1200	1470	2000	135	3.180	1.170,00
200110	1200	1470	2250	135	3.530	1.300,00
220307 ¹⁾	1200	1440	2600	120	3.570	1.420,00
220308 ¹⁾	1200	1440	3000	120	4.070	1.615,00
200111	1500	1800	1000	150	2.480	930,00
200112	1500	1800	1250	150	2.960	1.110,00
200113	1500	1800	1500	150	3.450	1.275,00
200114	1500	1800	1800	150	4.030	1.470,00
200115	1500	1800	2000	150	4.420	1.600,00
200116	1500	1800	2300	150	5.010	1.800,00
200117	1500	1800	2600	150	5.590	2.005,00
200118	1500	1800	3000	150	6.370	2.270,00
200119	2000	2300	1500	150	4.980	1.815,00
200120	2000	2300	1800	150	5.740	2.070,00
200121	2000	2300	2100	150	6.500	2.335,00
200122	2000	2300	2300	150	7.010	2.510,00
200123	2000	2300	2600	150	7.770	2.775,00
200124	2000	2300	3000	150	8.780	3.110,00
200125	2500	2800	1600	150	6.840	3.100,00
200126	2500	2800	1900	150	7.780	3.420,00
200127	2500	2800	2100	150	8.400	3.620,00
200128	2500	2800	2300	150	9.030	3.835,00
200129	2500	2800	2600	150	9.960	4.155,00
200130	2500	2800	3000	150	11.210	4.580,00
200131	3000	3300	2000	150	10.080	4.865,00
200132	3000	3300	2250	150	11.010	5.170,00
200133	3000	3300	2500	150	11.930	5.490,00
200134	3000	3300	2750	150	12.860	5.635,00
200135	3000	3300	3000	150	13.790	6.100,00
200136	3000	3300	3250	150	14.720	6.240,00

Zuschläge

Für je 1 Aussparung bis max. Ø 400 mm	100,00
Für je 1 Aussparung von Ø 400 mm bis Ø 600 mm	130,00
Für 1 Kernbohrung mit Mehrlippendichtung für PVC-Rohr DN 100-150 SBR	100,00
Für 1 Kernbohrung mit Mehrlippendichtung für PVC-Rohr DN 100-150 NBR	120,00
Für 1 Kernbohrung mit Mehrlippendichtung für PVC-Rohr DN 200-300 SBR	130,00
Für 1 Kernbohrung mit Mehrlippendichtung für PVC-Rohr DN 200-300 NBR	140,00
Andere Wanddurchführungssysteme und Auftriebssicherungen	auf Anfrage
Schachteinstiegssysteme	auf Anfrage

¹⁾ Nur Lieferwerk Coswig: Bauhöhe bis 3000 mm möglich

Aufsatzteil Ø 1200 - 3000 mm mit Muffenausbildung analog aktueller Fassung DIN 4034-1



Bestell- Nummer	Innen-Ø mm	Außen-Ø mm	Bauhöhe mm	Wandstärke mm	Gewicht kg	Preis ab Werk € / Stück
--------------------	---------------	---------------	---------------	------------------	---------------	----------------------------

Aufsatzteil mit integrierter Dichtung

201100	1200	1470	500	135	1.570	645,00
201101	1200	1470	750	135	1.930	760,00
201102	1200	1470	1000	135	2.350	905,00
201103	1200	1470	1850	135	2.630	1.010,00
201104	1200	1470	2000	135	2.850	1.080,00
220312 ^{*)}	1200	1440	2800	120	3.840	1.105,00
201105	1500	1800	500	150	2.150	810,00
201106	1500	1800	750	150	2.640	975,00
201107	1500	1800	1000	150	3.130	1.140,00
201108	1500	1800	1850	150	3.610	1.310,00
201109	1500	1800	2150	150	4.190	1.515,00
201110	1500	1800	2450	150	4.780	1.710,00
201111 ^{*)}	1500	1800	2750	150	5.360	1.910,00

Aufsatzteil mit separater Dichtung, Schachtdichtung siehe unten

201112	2000	2300	1350	150	3.430	1.380,00
201113	2000	2300	1650	150	4.190	1.640,00
201114	2000	2300	1950	150	4.950	1.905,00
201115	2000	2300	2150	150	5.460	2.070,00
201116	2000	2300	2450	150	6.220	2.340,00
201117	2000	2300	2750	150	6.980	2.595,00
201118	2500	2800	1350	150	4.230	2.510,00
201119	2500	2800	1650	150	5.170	2.825,00
201120	2500	2800	1850	150	5.790	3.040,00
201121	2500	2800	2050	150	6.420	3.240,00
201122	2500	2800	2350	150	7.350	3.560,00
201123	2500	2800	2750	150	8.600	3.975,00
201124	3000	3300	1750	150	6.510	4.045,00
201125	3000	3300	2000	150	7.440	4.360,00
201126	3000	3300	2250	150	8.360	4.675,00
201127	3000	3300	2500	150	9.290	4.990,00
201128	3000	3300	2750	150	10.220	5.300,00
201129	3000	3300	3000	150	11.150	5.610,00

Schachtdichtung nach DIN 4060

400304	2000 - vorgeschmiert	111,00
400305	2500 - vorgeschmiert	148,00
400306	3000 - vorgeschmiert	187,00

Lastübertragungsring

400308	1000	21,00
400309	1200	29,00
400310	1500	47,00
400311	2000	59,00
400312	2500	76,00
400313	3000	88,00

^{*)} Nur Lieferwerk Coswig: Bauhöhe bis 2850 mm möglich

Webcode **M6011** 

Schachtteil mit Muffenausbildung nach DIN 4034-1 und EN 1917

Bestell-Nummer	Innen-Ø mm	Bauhöhe mm	Wandstärke mm	Gewicht kg	Preis ab Werk € / Stück
----------------	------------	------------	---------------	------------	-------------------------

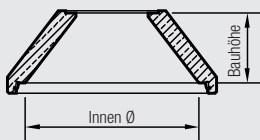
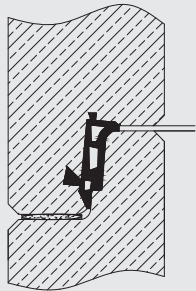
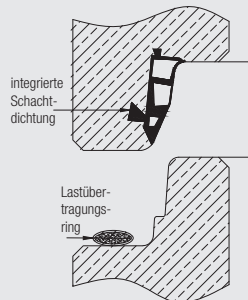
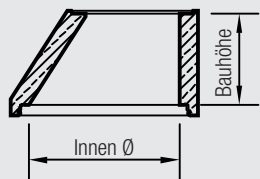
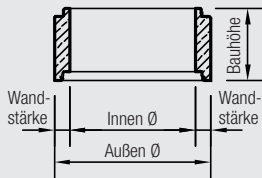
Schachtring

mit integrierter Dichtung, ohne Steigbügel

201761	1000	500	120	530	159,00
201785	1000	750	120	800	224,00
201772	1000	1000	120	1.060	252,00
216462	1200	500	120 (135*)	710	345,00
216467	1200	1000	120 (135*)	1.420	590,00
201780	1500	500	150	980	500,00
201784	1500	1000	150	1.950	735,00

* nur Lieferwerk Donaueschingen

Zuschlag für Schachtteil mit Steigbügel, pro Steigbügel, Steigmaß 250 mm

10,00

Schachtkonus exzentrisch, einseitig

mit integrierter Dichtung, ohne Steigbügel

200903	1000/625	300	120	380	239,00
200905	1000/625	600	120	610	240,00
200907	1000/625	850 ^{*)}	120	910	310,00
200911	1200/625	600	135	880	419,00
200913	1200/625	850	135	1.190	510,00
200915	1200/625	1100 ^{*)}	135	1.540	600,00
200917	1500/625	600	150	1.260	525,00
200920	1500/625	850 ^{*)}	150	1.825	690,00
200923	1500/625	1100 ^{*)}	150	2.350	810,00

* Nur bei Bauhöhe 850/1100 mm, mit angeformtem Schachtring

Zuschlag für Schachtteil mit Steigbügel, pro Steigbügel, Steigmaß 250 mm

10,00

Schachtkonus zentrisch, gleichseitig

mit integrierter Dichtung, ohne Steigbügel

200919	1500/625	600	150	1.100	525,00
200922	1500/625	850	150	1.650	690,00
200925	1500/625	1100	150	2.100	810,00

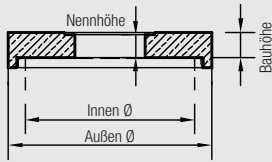
Gleitmittel für Schachtdichtungen

400340	1 kg-Eimer	15,00
--------	------------	--------------

Webcode **M6011**

Abdeckplatte für Schachtteile mit Muffenausbildung nach DIN 4034-1 und EN 1917 SLW 60 / LM1 (EC 2)

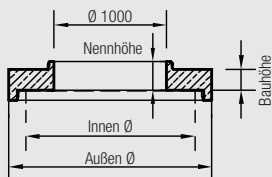
Öffnung \varnothing 625 mm



Bestell-Nummer	Typ *)	Innen-Ø mm	Außen-Ø mm	Bauhöhe mm	Nennhöhe mm	Gewicht kg	Preis ab Werk € / Stück
200600	A01	800	1040	220	200	320	207,00
215321	A01	1000 ¹⁾	1240	220	200	520	330,00
215322	A02	1000 ¹⁾	1240	220	200	520	330,00
200605	A01	1200	1470	220	200	800	417,00
200606	A02	1200	1470	220	200	800	417,00
200609	A01	1500	1800	220	200	1.290	550,00
200610	A02	1500	1800	220	200	1.290	550,00
200611	A03	1500	1800	220	200	1.290	630,00
200613	A01	2000	2300	220	200	2.700	827,00
200614	A02	2000	2300	220	200	2.700	827,00
220458	A03	2000	2300	220	200	2.700	907,00
200616	A01	2500	2800	220	200	3.790	1.103,00
200617	A02	2500	2800	220	200	3.790	1.103,00
218393	A03	2500	2800	220	200	3.790	1.183,00
200619	A01	3000	3300	250	230	5.210	1.895,00
200620	A02	3000	3300	250	230	5.210	1.895,00
220459	A03	3000	3300	250	230	5.210	1.975,00

^{*)} A01 = zentrisch (mittig), A02 = exzentrisch, A03 = exzentrisch, gegenüberliegend

¹⁾ Mit integrierter Dichtung



Nennhöhe:
maßgebend für Schachthöhe

Bauhöhe:
maßgebend für Belastung

Übergangsplatte SLW 60 / LM1 (EC 2)

Öffnung \varnothing 1000 mm

mit Anschlussmuffe für Schachtaufbau DN 1000 - Teil 1

200400	1200	1470	185	250	430	667,00
200401	1500	1800	185	250	820	800,00
200403	2000	2300	220	285	1.860	1.077,00
200405	2500	2800	220	285	2.960	1.353,00
200407	3000	3300	250	315	4.860	2.145,00

Lastübertragungsring

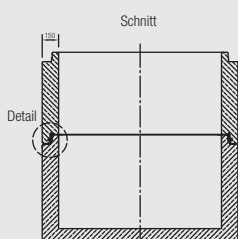
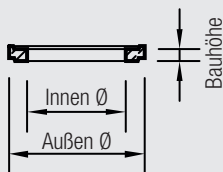
400308	1000					21,00
400309	1200					29,00
400310	1500					47,00
400311	2000					59,00
400312	2500					76,00
400313	3000					88,00

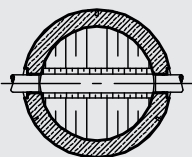
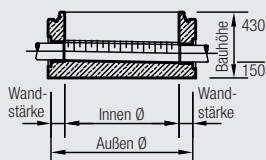
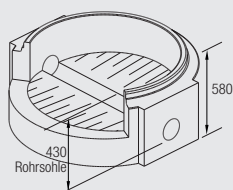
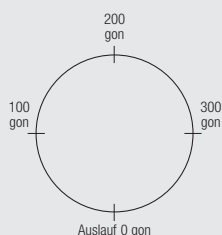
Schachtausgleichsring, verschiebesicher

600281	625	865	60	-	45	40,00
600282	625	865	80	-	60	43,00
600283	625	865	100	-	72	45,00
217371	800	1190	60	-	90	127,00
217372	800	1190	80	-	120	130,00
217373	800	1190	100	-	150	132,00
217374	800	1190	120	-	180	135,00

Schachtdichtung nach DIN 4060

400302	1200 - vorgeschmiert					59,00
400303	1500 - vorgeschmiert					76,00
400304	2000 - vorgeschmiert					111,00
400305	2500 - vorgeschmiert					148,00
400306	3000 - vorgeschmiert					187,00



Schacht
Nr. 1Schacht
Nr. 2Schacht
Nr. 3Schacht
Nr. 4Schacht
Nr. 5Schacht
Nr. 6Schacht
Nr. 7Schacht
Nr. 10Schacht
Nr. 11Schacht
Nr. 12Schacht
Nr. 13Schacht
Nr. 17Schacht
Nr. 18

Schachtunterteil mit Muffenausbildung analog aktueller Fassung DIN 4034-1

Lieferwerke: Donaueschingen, Haslach

Fertigteilschacht

mit Betongerinne, Berme aus Beton - 1/1 - Rohrhöhe, Rohranschluss DN 150 PVC

Bestell- Nummer	Ausführung Nr.	Innen-Ø mm	Bauhöhe mm	Wandstärke mm	Gewicht kg	Preis ab Werk €/ Stück
201602	1	1000	580	150	1.100	320,00
201631	2	1000	580	150	1.100	400,00
201635	3	1000	580	150	1.100	400,00
201639	4	1000	580	150	1.100	440,00
201643	5	1000	580	150	1.100	440,00
201647	6	1000	580	150	1.100	440,00
201651	7	1000	580	150	1.100	440,00
201615	10	1000	580	150	1.100	520,00
201619	11	1000	580	150	1.100	400,00
201623	12	1000	580	150	1.100	400,00
217974	13	1000	580	150	1.100	520,00
201627	17	1000	580	150	1.100	560,00
217948	18	1000	580	150	1.100	560,00

Rohranschluss DN 200 PVC

Bestell- Nummer	Ausführung Nr.	Innen-Ø mm	Bauhöhe mm	Wandstärke mm	Gewicht kg	Preis ab Werk €/ Stück
201605	1	1000	580	150	1.200	370,00
201633	2	1000	580	150	1.200	450,00
201637	3	1000	580	150	1.200	450,00
201641	4	1000	580	150	1.200	490,00
201645	5	1000	580	150	1.200	490,00
201649	6	1000	580	150	1.200	490,00
201653	7	1000	580	150	1.200	490,00
201617	10	1000	580	150	1.200	570,00
201621	11	1000	580	150	1.200	450,00
201625	12	1000	580	150	1.200	450,00
201629	17	1000	580	150	1.200	610,00
217949	18	1000	580	150	1.200	610,00

Größere Anschlussdimensionen oder Sonderanfertigungen können nach Ihren Angaben gefertigt werden.
Bitte fragen Sie uns bei Bedarf an.



abgewinkelt = Nr. 2, 3, 11, 12



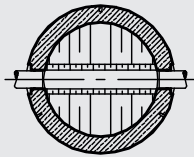
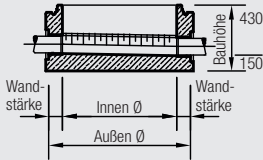
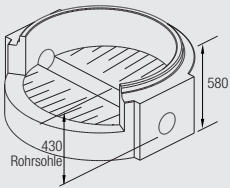
Seitenzulauf = Nr. 4, 5, 6, 7



abgewinkelt und Seitenzulauf = Nr. 10, 13



2x Seitenzuläufe = Nr. 17, 18



Schacht Nr. 1



Schacht Nr. 2



Schacht Nr. 3



Schacht Nr. 4



Schacht Nr. 5



Schacht Nr. 6



Schacht Nr. 7



Schacht Nr. 10



Schacht Nr. 11



Schacht Nr. 12



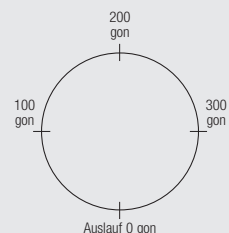
Schacht Nr. 13



Schacht Nr. 17



Schacht Nr. 18



Schachtunterteil mit Muffenausbildung analog aktueller Fassung DIN 4034-1

Lieferwerke: Donaueschingen, Haslach

Fertigteilschacht

mit Steinzeughalbschale, Berme aus Beton - 1/1 - Rohrhöhe, Rohranschluss DN 150 PVC

Bestell-Nummer	Ausführung Nr.	Innen-Ø mm	Bauhöhe mm	Wandstärke mm	Gewicht kg	Preis ab Werk € / Stück
201600	1	1000	580	150	1.100	355,00
201630	2	1000	580	150	1.100	475,00
201634	3	1000	580	150	1.100	475,00
201638	4	1000	580	150	1.100	520,00
201642	5	1000	580	150	1.100	520,00
201646	6	1000	580	150	1.100	520,00
201650	7	1000	580	150	1.100	520,00
201614	10	1000	580	150	1.100	640,00
201618	11	1000	580	150	1.100	475,00
201622	12	1000	580	150	1.100	475,00
217975	13	1000	580	150	1.100	640,00
201626	17	1000	580	150	1.100	685,00
217614	18	1000	580	150	1.100	685,00

Rohranschluss DN 200 PVC

Bestell-Nummer	Ausführung Nr.	Innen-Ø mm	Bauhöhe mm	Wandstärke mm	Gewicht kg	Preis ab Werk € / Stück
201604	1	1000	580	150	1.200	405,00
201632	2	1000	580	150	1.200	525,00
201636	3	1000	580	150	1.200	525,00
201640	4	1000	580	150	1.200	570,00
201644	5	1000	580	150	1.200	570,00
201648	6	1000	580	150	1.200	570,00
201652	7	1000	580	150	1.200	570,00
201616	10	1000	580	150	1.200	690,00
201620	11	1000	580	150	1.200	525,00
201624	12	1000	580	150	1.200	525,00
201628	17	1000	580	150	1.200	735,00
217615	18	1000	580	150	1.200	735,00

Größere Anschlussdimensionen oder Sonderanfertigungen können nach Ihren Angaben gefertigt werden. Bitte fragen Sie uns bei Bedarf an.



abgewinkelt = Nr. 2, 3, 11, 12



Seitenzulauf = Nr. 4, 5, 6, 7



abgewinkelt und Seitenzulauf = Nr. 10, 13



2x Seitenzulaufe = Nr. 17, 18

Webcode **M6011** 

Stahlbetonbehälter Ø 1000 - 1500 mm mit Falzausbildung nach DIN 4034-2

Bestell- Nummer	Innen-Ø mm	Außen-Ø mm	Bauhöhe mm	Wandstärke mm	Gewicht kg	Preis ab Werk €/ Stück
200201	1000	1240	1000	120	1.280	585,00
200202	1000	1240	1250	120	1.540	675,00
200203	1000	1240	1500	120	1.800	765,00
200204	1000	1240	1750	120	2.070	865,00
200205	1000	1240	2000	120	2.330	950,00
220305 ¹⁾	1000	1240	2600	120	2.960	1.165,00
220306 ¹⁾	1000	1240	3000	120	3.380	1.305,00
200206	1200	1440	1000	120	1.590	625,00
200207	1200	1440	1250	120	1.900	735,00
200208	1200	1440	1500	120	2.210	845,00
200209	1200	1440	1750	120	2.520	945,00
200210	1200	1440	2000	120	2.830	1.060,00
220309 ¹⁾	1200	1440	2600	120	3.570	1.280,00
220310 ¹⁾	1200	1440	3000	120	4.070	1.440,00
200211	1500	1740	1000	120	2.060	795,00
200212	1500	1740	1250	120	2.440	925,00
200213	1500	1740	1500	120	2.830	1.055,00
200214	1500	1740	1850	120	3.360	1.245,00
200215	1500	1740	2000	120	3.590	1.315,00
200216	1500	1740	2300	120	4.050	1.470,00
200217	1500	1740	2600	120	4.500	1.630,00

¹⁾ Nur Lieferwerk Coswig; Bauhöhe bis 3000 mm möglich

Fugendichtband

für Schachtverbindung DIN 4034-2

- Alternative zur Vermörtelung

Bestell- Nummer	Bezeichnung	Länge mm	Preis ab Werk €
705502	Fugendichtband Set DN 1000/1200 (1 x 4,05 m)	4050	52,00
704820	Fugendichtband Set DN 1500/2000 ²⁾ (2 x 3,25 m)	6500	84,00
704822	Fugendichtband Set DN 2500 (2 x 4,05 m) ²⁾	8100	102,00
704821	Fugendichtband Set DN 3000 (3 x 3,25 m) ²⁾	9750	125,00
416494	Fugendichtband Falz 25 x 32 (Rolle: 4,05 m)	4050	13,00¹⁾

¹⁾ Preis pro Laufmeter

²⁾ Durch die geeignete Kombination der Verpackungseinheiten lassen sich die gängigen Durchmesser der Rundbehälter ohne Verschnitt abwickeln.

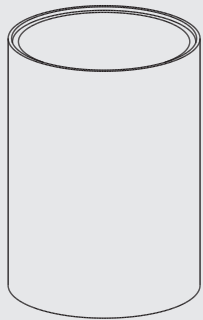
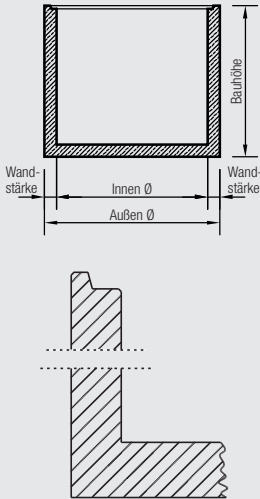
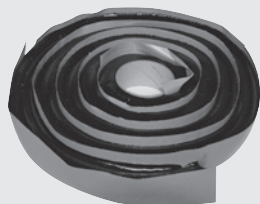
Auftriebskränze

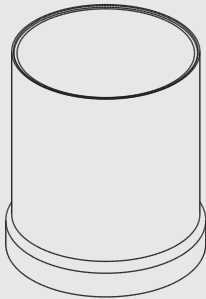
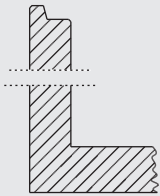
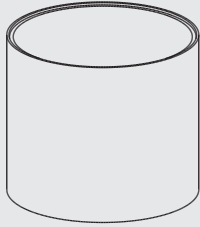
Zur Sicherstellung der Lagesicherheit gegen Aufschwimmen bei hohem Grundwasserspiegel werden als Option sohlgleiche Auftriebskränze angeboten – Bemessung im Auftragsfall anfordern.

Standardauftriebskranz sohlgleich über nachträglich eingeschraubte Stabgewinde in werkseitig vergossene Ankerhülsen, inkl. Bewehrung

- DN 800 bis DN 2000: Auftriebskranz im Grundriss kreisrund
- DN 2500: Auftriebskranz kreisrund, zweiseitig abgeschalt aus Transportgründen
- DN 3000: Auftriebskranz im Grundriss rechteckig, Breite der schmalen Seite: 3300 mm

Bestell- nummer	Innendurchmesser	Preis ab Werk €
OSB008	DN 800	320,00
OSB010	DN 1000	370,00
OSB012	DN 1200	405,00
OSB015	DN 1500	540,00
OSB020	DN 2000	705,00
OSB025	DN 2500	1.045,00
OSB030	DN 3000	1.175,00





Stahlbetonbehälter Ø 2000 - 3000 mm mit Falzausbildung nach DIN 4034-2

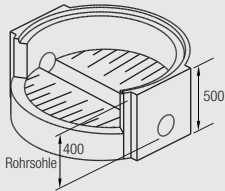
Bestell- Nummer	Innen-Ø mm	Außen-Ø mm	Bauhöhe mm	Wandstärke mm	Gewicht kg	Preis ab Werk €/ Stück
200218	2000	2200	1050	100	2.630	970,00
200219	2000	2200	1300	100	3.030	1.110,00
200220	2000	2200	1550	100	3.430	1.245,00
200221	2000	2200	1900	100	4.000	1.420,00
200222	2000	2200	2100	100	4.320	1.535,00
200223	2000	2200	2300	100	4.650	1.640,00
200224	2000	2200	2600	100	5.130	1.800,00
200225	2000	2240	1050	120	3.280	1.230,00
200226	2000	2240	1300	120	3.780	1.395,00
200227	2000	2240	1500	120	4.180	1.535,00
200228	2000	2240	1800	120	4.780	1.745,00
200229	2000	2240	2100	120	5.380	1.950,00
200230	2000	2240	2300	120	5.780	2.085,00
200231	2000	2240	2600	120	6.380	2.290,00
200232	2000	2240	3000	120	7.180	2.575,00
200233	2500	2700	1600	100	4.650	2.295,00
200234	2500	2700	1900	100	5.250	2.485,00
200235	2500	2700	2050	100	5.550	2.590,00
200236	2500	2700	2300	100	6.050	2.750,00
200237	2500	2700	2600	100	6.650	2.945,00
200238	2500	2700	3000	100	7.450	3.210,00
200239	2500	2740	1500	120	5.550	2.670,00
200240	2500	2740	1800	120	6.290	2.915,00
200241	2500	2740	2100	120	7.030	3.165,00
200242	2500	2740	2300	120	7.530	3.330,00
200243	2500	2740	2600	120	8.270	3.585,00
200244	2500	2740	3000	120	9.250	3.925,00
200245	3000	3300	2000	120/150	8.940	4.365,00
200246	3000	3300	2250	120/150	9.660	4.600,00
200247	3000	3300	2500	120/150	10.390	4.835,00
200248	3000	3300	2750	120/150	11.110	5.065,00
200249	3000	3300	3000	120/150	11.830	5.300,00
200250	3000	3300	3250	120/150	12.550	5.530,00

Zuschläge

Für 1 Kernbohrung mit Mehrlippendichtung für PVC-Rohr DN 100-150 SBR	100,00
Für 1 Kernbohrung mit Mehrlippendichtung für PVC-Rohr DN 100-150 NBR	120,00
Für 1 Kernbohrung mit Mehrlippendichtung für PVC-Rohr DN 200-300 SBR	130,00
Für 1 Kernbohrung mit Mehrlippendichtung für PVC-Rohr DN 200-300 NBR	140,00
Andere Wanddurchführungssysteme und Auftriebssicherungen	auf Anfrage
Schachteinstiegssysteme	auf Anfrage

Fugendichtband

Weitere Infos finden Sie auf Seite 172.



Schachtunterteil mit Falzausbildung nach DIN 4034-2

Lieferwerke: Donaueschingen, Haslach

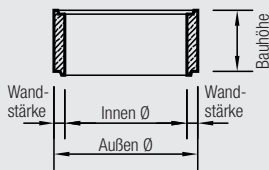
Fertigteilschacht, gerader Wasserlauf

Bestell-Nummer	Innen-Ø mm	Bauhöhe mm	Wandstärke mm	Gewicht kg	Preis ab Werk € / Stück
mit Steinzeuggerinne DN 150, Rohranschluss für PVC-KG-Rohr					
201659	1000	500	90	850	285,00

Schachtteil mit Falzausbildung nach DIN 4034-2: 1990-10

Lieferwerke: Donaueschingen, Ettlingen, Haslach

Schachtring Ø 600 - 3000 mm



215482	600	250	60	70	43,00
215483	600	500	60	140	47,00
215484	600	750	60	210	69,00
201238	600	1000	60	280	83,00
201792	800	250	90	160	50,00
201795	800	500	90	310	55,00
201801	800	1000	90	635	108,00
201808	1000	500	90	380	56,00
201811	1000	750	90	570	85,00
201814	1000	1000	90	760	110,00
201819	1200	500	90	450	98,00
201822	1200	750	90	680	134,00
201825	1200	1000	90	900	183,00
201828	1500	500	90	560	143,00
201831	1500	750	90	830	205,00
201834	1500	1000	90	1.110	261,00
201836	2000	500	120 ¹⁾	980 ¹⁾	252,00
201838	2000	750	120 ¹⁾	1.470 ¹⁾	345,00
201840	2000	1000	120 ¹⁾	1.930 ¹⁾	435,00
201842	2500	500	120 ¹⁾	1.210 ¹⁾	368,00
201844	2500	750	120 ¹⁾	1.820 ¹⁾	520,00
201846	2500	1000	120	2.420	660,00
201848	3000	500	120	1.450	575,00
201850	3000	750	120	2.170	770,00
201852	3000	1000	120	2.850	955,00

¹⁾ Im Werk Haslach = 90 mm; Gewicht entsprechend reduziert

Zuschläge

Für 1 Kernbohrung mit Mehrlippendichtung für PVC-Rohr DN 100-150 SBR	100,00
Für 1 Kernbohrung mit Mehrlippendichtung für PVC-Rohr DN 100-150 NBR	120,00
Für 1 Kernbohrung mit Mehrlippendichtung für PVC-Rohr DN 200-300 SBR	130,00
Für 1 Kernbohrung mit Mehrlippendichtung für PVC-Rohr DN 200-300 NBR	140,00
Andere Wanddurchführungssysteme	auf Anfrage
Pro eingebautem Steigeisen, Steigmaß 250 mm	10,00

Fugendichtband

Weitere Infos finden Sie auf Seite 172.

Schachtteil mit Falzausbildung nach DIN 4034-2

Bestell- Nummer	Innen-Ø mm	Bauhöhe mm	Wandstärke mm	Gewicht kg	Preis ab Werk €/ Stück
--------------------	---------------	---------------	------------------	---------------	---------------------------

Sickerring Ø 600 - 3000 mm

Lieferwerke: Donaueschingen, Ettlingen, Haslach

201701	600	500	60	140	59,00
201703	800	500	90	325	71,00
201705	1000	500	90	375	75,00
201707	1200	500	90	450	116,00
201709	1500	500	90	560	170,00
201711	2000	500	120 ¹⁾	940 ¹⁾	277,00
201713	2500	500	120 ¹⁾	1.200 ¹⁾	414,00
201714	3000	500	120	1.490	620,00

¹⁾ Im Werk Haslach = 90 mm; Gewicht entsprechend reduziert

Bodenring Ø 600 - 1500 mm

Lieferwerke: Donaueschingen, Ettlingen, Haslach

211679	600	530	60	215	82,00
211680	800	530	90	400	111,00
211681	1000	530	90	600	126,00
211682	1200	530	90	750	189,00
211683	1500	530	90	990	254,00

Schachtring Ø 2000 - 3000 mm

Lieferwerke: Coswig, Nottuln

215315	2000	500	100	810	181,00
215314	2000	750	100	1.220	238,00
215312	2000	1000	100	1.620	312,00
215319	2500	500	100	1.010	293,00
215318	2500	750	100	1.510	387,00
215317	2500	1000	100	2.010	545,00
201848	3000	500	120	1.450	575,00
201850	3000	750	120	2.170	770,00
201852	3000	1000	120	2.890	955,00

Sickerring Ø 2000 - 3000 mm

Lieferwerke: Coswig, Nottuln

216598	2000	500	100	700	223,00
216600	2000	1000	100	1.400	361,00
216603	2500	500	100	950	342,00
216602	2500	1000	100	1.900	610,00
201714	3000	500	120	1.450	620,00
201716	3000	1000	120	2.800	990,00

Monolithisches Bodenteil Ø 2000 - 3000 mm

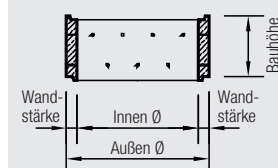
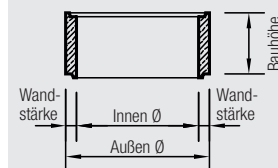
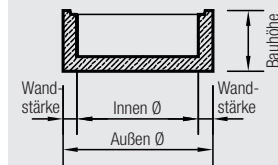
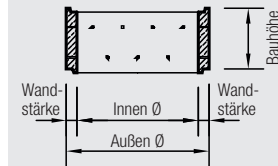
Lieferwerke: Donaueschingen, Ettlingen, Coswig, Nottuln

200272	2000	600	120	2.140	575,00
200273	2500	600	120	2.950	745,00
200274	3000	650	120/150	4.650	1.230,00

Zuschläge

Für 1 Kernbohrung mit Mehrlippendichtung für PVC-Rohr DN 100-150 SBR	100,00
Für 1 Kernbohrung mit Mehrlippendichtung für PVC-Rohr DN 100-150 NBR	120,00
Für 1 Kernbohrung mit Mehrlippendichtung für PVC-Rohr DN 200-300 SBR	130,00
Für 1 Kernbohrung mit Mehrlippendichtung für PVC-Rohr DN 200-300 NBR	140,00
Andere Wanddurchführungssysteme	auf Anfrage
Pro eingebautem Steigeisen, Steigmaß 250 mm	10,00

Webcode **M6011** 



Webcode M6018 

Schachtteil mit Falzausbildung nach DIN 4034-2

Schachtkonus exzentrisch, einseitig, Ø 800 - 1500 mm

Bestell- Nummer	Innen-Ø mm	Bauhöhe mm	Gewicht kg	Preis ab Werk €/ Stück
200950	800/625	300	165	80,00
200952	800/625	600	315	69,00
200954	1000/625	300	220	91,00
200956	1000/625	600	420	71,00
200958	1200/625	600	540	116,00
200965	1500/625	600	650	273,00

Schachtkonus zentrisch, gleichseitig, Ø 1200 - 3000 mm

Bestell- Nummer	Innen-Ø mm	Bauhöhe mm	Gewicht kg	Preis ab Werk €/ Stück
200960	1200/625	600	540	127,00
200967	1500/625	600	620	222,00
200974	2000/625	600	1.250	448,00
200992	2500/625	600	1.900	545,00
201007	3000/625	600	2.580	920,00

Abdeckplatte für Schachtteile mit Falzausbildung nach DIN 4034-2 SLW 60 / LM1 (EC2)

Öffnung Ø 625 mm

Bestell- Nummer	Typ ^{*)}	Innen-Ø mm	Einstiegöffnung 625 mm Anzahl	Nenn- höhe mm	Aufbau- ¹⁾ höhe mm	Gewicht kg	Preis ab Werk €/ Stück
200705	A01	1000	1	185	155	370	275,00
200706	A02	1000	1	185	155	370	275,00
200712	A01	1200	1	185	155	550	417,00
200713	A02	1200	1	185	155	550	417,00
200719	A01	1500	1	200	170	960	550,00
200720	A02	1500	1	200	170	960	550,00
200721	A03	1500	1	200	170	960	630,00
200725	A01	2000	1	220	190	2.000	827,00
200726	A02	2000	1	220	190	2.000	827,00
210670	A03	2000	2	220	190	1.830	907,00
200732	A01	2500	1	220	190	3.080	1.103,00
200733	A02	2500	1	220	190	3.080	1.103,00
200734	A03	2500	2	220	190	2.910	1.183,00
200739	A01	3000	1	250	220	4.970	1.895,00
200740	A02	3000	1	250	220	4.970	1.895,00
200741	A03	3000	2	250	220	4.770	1.975,00

Abdeckplatten mit anderen Einstiegsöffnungen (z. B. Durchmesser 800 mm, rechteckig, Übergangsplatten, abweichende Verkehrslasten, PKW/LKW 12, höhere Erdüberdeckung etc.) auf Anfrage

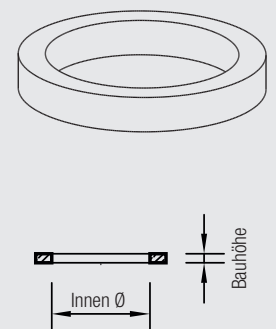
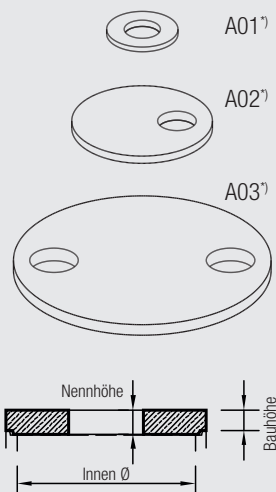
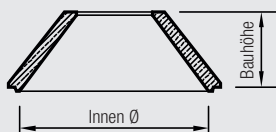
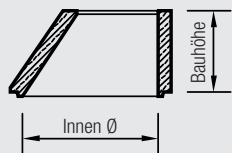
¹⁾ Wegen der Falzausbildung auf der Unterseite reduziert sich die Aufbauhöhe des Gesamtschachtbauwerks gegenüber der angegebenen Plattenstärke um 30 mm; werden die Abdeckungen mit Verschiebesicherung ausgebildet, ergibt sich eine zusätzliche Reduzierung um 20 mm.

^{*)} A01 = zentrisch (mittig), A02 = exzentrisch, A03 = exzentrisch, gegenüberliegend

Schachtausgleichsringe, nicht verschiebesicher

Bestell- Nummer	Innen-Ø mm	Bauhöhe mm	Gewicht kg	Preis ab Werk €/ Stück
201200	625	40	20	13,00
201201	625	60	35	15,00
201202	625	80	45	16,00
201203	625	100	55	17,00
201204	625	120	65	18,00
216592	800	60	70	100,00
216593	800	80	80	103,00
216594	800	100	90	105,00

Ausführung verschiebesicher siehe Seite 167



Webcode **M6018** 🔍

Schachtabdeckung

geruchssicher, komplett mit eingebautem Gussring in Betonrahmen

Bestell- Nummer	Ausführung	Ø mm	Klasse	Prüfkraft kN	Bauhöhe mm	Deckel- gewicht kg	Gesamt- gewicht kg	Preis ab Werk €/ Stück
201675	begehbar	600	A	15	80	40	75	125,00
600107	für PKW befahrbar	600	B	125	125	56	100	225,00
600117	für LKW befahrbar	600	D	400	160	90	180	395,00

Klasse A = für Grünflächen und Flächen, die nicht als Verkehrsflächen gelten, jedoch gelegentlich begangen werden
 Klasse B = für Gehwege und vergleichbare Flächen, für PKW und Parkhäuser
 Klasse D = für Fahrbahnen von Straßen, Parkflächen und befestigte Verkehrsflächen

Schachtabdeckung, mit Einsatzdeckel

Bestell- Nummer	Ausführung	Ø mm	Klasse	Prüfkraft kN	Bauhöhe mm	Deckel- gewicht kg	Gesamt- gewicht kg	Preis ab Werk €/ Stück
201677	begehbar	600	A	15	80	40	75	265,00

BEGU-Schachtabdeckung, komplett mit Betonrahmen

Bestell- Nummer	Ausführung	Ø mm	Klasse	Prüfkraft kN	Bauhöhe mm	Deckel- gewicht kg	Gesamt- gewicht kg	Preis ab Werk €/ Stück
600100	ohne Lüftung	600	B	125	125	45	100	225,00
600101	mit Lüftung	600	B	125	125	45	100	225,00
600110	ohne Lüftung	600	D	400	160	90	165	410,00
600111	mit Lüftung	600	D	400	160	90	165	410,00
600179	ohne Lüftung	800	B	125	125	105	191	775,00
600180	ohne Lüftung	800	D	400	160	188	406	1.300,00

Schachtabdeckung Grauguss Viatop

600122	ohne Lüftung	800	D	400	125	75	121	1.550,00
600123	mit Lüftung	800	D	400	125	75	121	2.150,00

Klasse B = für Gehwege und vergleichbare Flächen, für PKW und Parkhäuser
 Klasse D = für Fahrbahnen von Straßen, Parkflächen und befestigte Verkehrsflächen

Schmutzfänger

Bestell- Nummer	Ausführung	Ø mm	Gewicht kg	Preis ab Werk €/ Stück
600194	zum Einlegen in BEGU-Abdeckung	600	5	50,00
600195	zum Einlegen in Viatop-Abdeckung	800	10	130,00

BEGU-Schachtabdeckung, tagwasserdicht verschraubt

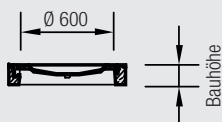
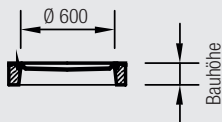
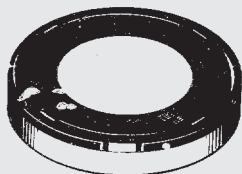
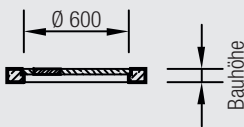
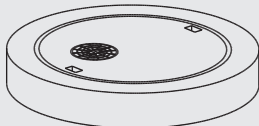
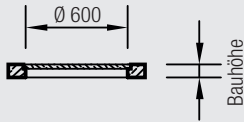
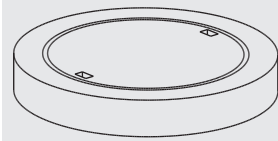
Bestell- Nummer	Bezeichnung	Ø mm	Gewicht kg	Preis ab Werk €/ Stück
600105	Abdeckung B DN600 TWD BeGu	625	154	595,00
600115	Abdeckung D DN600 TWD BeGu	625	185	640,00
610146	Bedienungsschlüssel Abdeckung 4-fach Kreuz VZ	–	1	75,00

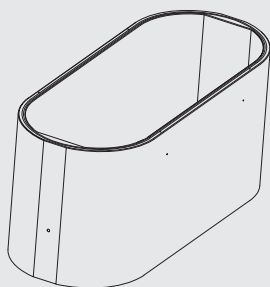
Quellschachtabdeckung

Stahlbeton-Quellschachtabdeckung mit Verschluss, Lüftungshaube und Insektenschutz
 Bauhöhe 320 mm

Bestell- Nummer	Ausführung	Ø mm	Gewicht kg	Preis ab Werk €/ Stück
215430	Typ A, abnehmbar	600	120	400,00
201690	Typ B, aufklappbar	600	310	540,00

Transportpreise auf Anfrage



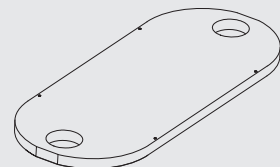


Monolithischer Ovalbehälter mit Elastomerdichtung


 Einbaufilm unter:
www.mall.info/tv

- Wandstärke = 120 mm
- Lastbild: SLW bei max. 1,5 m Erdüberdeckung

Bestell- Nummer	Breite außen mm	Länge außen mm	Bauhöhe mm	Lichte Höhe mm	Nenn- volumen m ³	Gewicht kg	Preis ab Werk €/ Stück
219982	2480	6000	2600	2450	28,8	17.210	auf Anfrage
219983	2480	7000	2600	2450	34,3	19.210	auf Anfrage
219984	2480	8000	2600	2450	39,7	22.220	auf Anfrage



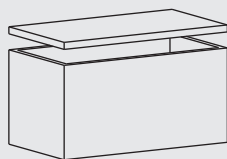
Abdeckplatte für monolithische Ovalbehälter

Lastbild und Erdüberdeckung für Bauhöhe 250 mm wie Behälter

Bestell- Nummer	Breite außen mm	Länge außen mm	Bauhöhe mm	Gewicht kg	Belastungs- klasse	Preis ab Werk €/ Stück
219384	2480	6000	250	8.615	FS3 / EC2	auf Anfrage
219385	2480	7000	250	10.027	FS3 / EC2	auf Anfrage
219386	2480	8000	250	11.639	FS3 / EC2	auf Anfrage

Stahlbetonbehälter in Rechteckbauweise

mit werkseitig montierter Abdeckplatte, wahlweise zum Aufschrauben



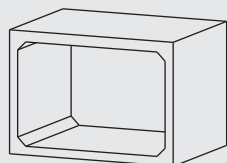
Bestell- Nummer	Bau- länge mm	Bau- breite mm	Lichte Höhe mm	Bau- höhe mm	Boden- Wandstärke mm	Decken- stärke mm	Gewicht inkl. Deckel kg	Nenn- inhalt m ³	Preis ab Werk €/ Stück
REBEH 1	3660	2800	2300	2720	200 / 200	220	25.700	15,5	auf Anfrage
REBEH 2	4350	2800	2300	2720	200 / 200	220	29.500	19,0	auf Anfrage
REBEH 3	4910	2800	2300	2720	200 / 200	220	32.500	22,0	auf Anfrage
REBEH 4	5600	2800	2300	2740	200 / 200	240	37.000	25,0	auf Anfrage

Andere Abmessungen auf Anfrage

- Lastbild: SLW bei max. 3 m Erdüberdeckung

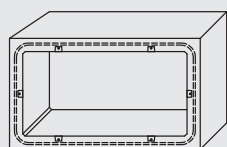
 Webcode **M6015**

Stahlbeton-Rahmenprofil



Bezeichnung	Bau- länge mm	Bau- breite mm	Lichte Höhe mm	Bau- höhe mm	Wand- stärke mm	Decken- stärke mm	Gewicht kg	Nenn- inhalt m ³	Preis ab Werk €/ Stück
Zwischenteil	3000	4050	2400	2850	200	250	21.710	26,0	auf Anfrage
Anfangs-/Endteil	3000	4050	2400	2850	200	250	26.260	24,3	auf Anfrage
Zwischenteil	3000	5400	2700	3100	200	200	26.580	40,5	auf Anfrage
Anfangs-/Endteil	2700	5400	2700	3100	200	200	30.850	33,8	auf Anfrage

- Lastbild: SLW bei max. 1,5 m Erdüberdeckung
- Sonderlasten auf Anfrage

 Webcode **M6017**


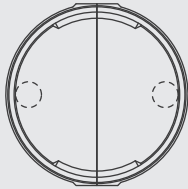
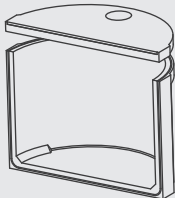
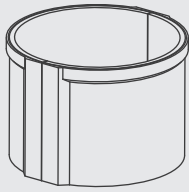
Stahlbetonbehälter Ø 4000 mm in zweiteiliger Bauweise

Lastbild SLW 60 / FS3-EC2 – Bodenstärke 200 mm

Innen-Ø	Außen-Ø	Bauhöhe	Lichte Höhe max.	Wandstärke	Schwerstes Einzelgewicht	Gesamtgewicht	Nennvolumen DIN 1989-1	Preis ab Werk
mm	mm ^{*)}	mm	mm	mm	kg	kg	m ³	€ / Stück
4000	4240	1650	1450	120	7.220	14.490	8,2	auf Anfrage
4000	4240	1950	1750	120	7.910	15.870	2,0	auf Anfrage
4000	4240	2150	1950	120	8.380	16.810	4,5	auf Anfrage
4000	4240	2350	2150	120	8.840	17.730	7,0	auf Anfrage
4000	4240	2600	2400	120	9.420	18.890	30,5	auf Anfrage
4000	4400 ^{*)}	3000	2800	120	10.730	21.510	35,5	auf Anfrage

^{*)} Außenbreite im Fugenbereich: 4400 mm
Bauhöhe 3000 mm umlaufend mit Wulst D = 4400 mm

Auf Anfrage sind auch reduzierte Bodenstärken 150 mm für geringere Lastbilder möglich.



Abdeckplatte, 2-teilig

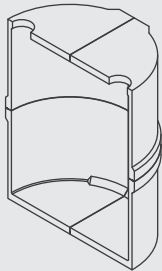
Außen-Ø	Bauhöhe ¹⁾	Lastbild	Erdüberdeckung min./max.	Schwerstes Einzelgewicht	Gesamtgewicht min./max.	Verkehrslast	Preis ab Werk
mm	mm		mm	kg	kg		€ / Stück
4240	250	PKW	500/2000	4.680	9.360	SLW 60 / EC 2	auf Anfrage
4240	300	SLW 60 / EC 2	500/2000	5.590	11.180	SLW 60 / EC 2	auf Anfrage

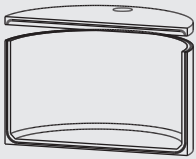
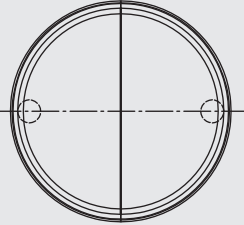
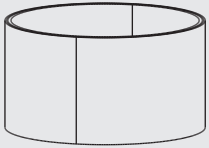
¹⁾ Sonderausführungen auf Anfrage

Gestülpte Bauform in vierteiliger Bauweise – Lastbild auf Anfrage
Bodenstärke 200 mm – Wandkronenverbreiterung (Wulst)
Angaben gelten für Einzelbehälter!

Innen-Ø	Außen-Ø	Bauhöhe	Lichte Höhe max.	Wandstärke	Schwerstes Einzelgewicht	Gesamtgewicht*	Nennvolumen* DIN 1989-1	Preis ab Werk
mm	mm	mm	mm	mm	kg	kg	m ³	€ / Stück
4000	4240	1650	1450	120	7.650	30.570	36,4	auf Anfrage
4000	4240	1950	1750	120	8.340	33.330	44,0	auf Anfrage
4000	4240	2150	1950	120	8.810	35.210	49,0	auf Anfrage
4000	4240	2350	2150	120	9.270	37.050	54,0	auf Anfrage
4000	4240	2650	2400	120	9.960	39.810	61,6	auf Anfrage
4000	4400	3000	2800	120	10.770	43.050	71,0	auf Anfrage

^{*)} Angaben beziehen sich auf eine Anlage mit vier identischen Halbschalen





Stahlbetonbehälter Ø 5600 mm in mehrteiliger Bauweise

Rundbehälter 2-teilig

Außen-Ø 6000 mm / Innen-Ø 5600 mm, Wandstärke 200 mm / Bodenstärke 200 mm

Bauhöhe	Lichte Höhe	Außen Ø	Nenninhalt	Belastungs-klasse ¹⁾	Erdüber-deckung min./max. mm	Schwerstes Einzel-gewicht kg	Gesamt-gewicht kg	Preis ab Werk € / Stück
mm	mm	mm	m³					
1500	1300	6000	31,8	SLW 60 / EC 2	500 / 1500	13.520	27.040	auf Anfrage
1950	1750	6000	43,1	SLW 60 / EC 2	500 / 1500	15.645	31.290	auf Anfrage
2150	1950	6000	47,8	SLW 60 / EC 2	500 / 1500	16.590	33.180	auf Anfrage
2500	2300	6000	56,4	SLW 60 / EC 2	500 / 1500	18.250	36.500	auf Anfrage
2750	2550	6000	62,2	SLW 60 / EC 2	500 / 1500	19.440	38.880	auf Anfrage
3000	2800	6000	68,7	SLW 60 / EC 2	500 / 1500	20.620	41.240	auf Anfrage
3250	3050	6000	74,9	SLW 60 / EC 2	500 / 1500	21.810	43.620	auf Anfrage

Webcode **M6016**

Abdeckplatte

Außen-Ø 6000 mm

250	–	–	–	LKW 12	500 / 1500	8.960	17.920	auf Anfrage
300	–	–	–	SLW 60 / EC 2	500 / 1500	11.120	22.240	auf Anfrage

¹⁾ Weitere Lastfälle, z. B. SLW 30, auf Anfrage

U-Profil-Zwischenstück

Außenbreite 6000 mm / Innenbreite 5600 mm / Wandstärke 200 mm / Bodenstärke 200 mm

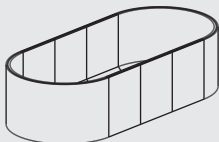
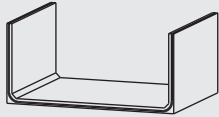
Bauhöhe	lichte Höhe	Bau-länge	Nenninhalt	Belastungs-klasse ¹⁾	Erdüber-deckung min./max. mm	Schwerstes Einzel-gewicht kg	Gesamt-gewicht kg	Preis ab Werk € / Stück
mm	mm	mm	m³					
1500	1300	2500	18,1	SLW60 / EC 2	500 / 1500	11.180	–	auf Anfrage
1950	1750	2500	24,5	SLW60 / EC 2	500 / 1500	12.350	–	auf Anfrage
2150	1950	2500	27,2	SLW60 / EC 2	500 / 1500	12.870	–	auf Anfrage
2500	2300	2500	32,1	SLW60 / EC 2	500 / 1500	13.780	–	auf Anfrage
2750	2550	2500	35,6	SLW60 / EC 2	500 / 1500	14.430	–	auf Anfrage
3000	2800	2500	39,1	SLW60 / EC 2	500 / 1500	15.080	–	auf Anfrage
3250	3050	2500	42,6	SLW60 / EC 2	500 / 1500	15.730	–	auf Anfrage
1500	1300	3000	21,8	SLW60 / EC 2	500 / 1500	13.420	–	auf Anfrage
1950	1750	3000	29,4	SLW60 / EC 2	500 / 1500	14.830	–	auf Anfrage
2150	1950	3000	32,7	SLW60 / EC 2	500 / 1500	15.450	–	auf Anfrage
2500	2300	3000	38,6	SLW60 / EC 2	500 / 1500	16.540	–	auf Anfrage
2750	2550	3000	42,8	SLW60 / EC 2	500 / 1500	17.320	–	auf Anfrage
3000	2800	3000	47,0	SLW60 / EC 2	500 / 1500	18.100	–	auf Anfrage
3250	3050	3000	51,2	SLW60 / EC 2	500 / 1500	18.880	–	auf Anfrage

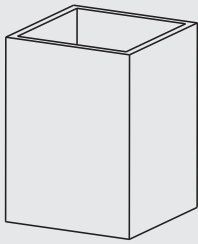
Abdeckplatte

Außenbreite 6000 mm

250	–	2500	–	LKW 12	500 / 1500	9.500	–	auf Anfrage
300	–	2500	–	SLW 60 / EC 2	500 / 1500	11.400	–	auf Anfrage
250	–	3000	–	LKW 12	500 / 1500	11.400	–	auf Anfrage
300	–	3000	–	SLW 60 / EC 2	500 / 1500	13.800	–	auf Anfrage

¹⁾ Weitere Lastfälle, z. B. SLW 30, auf Anfrage



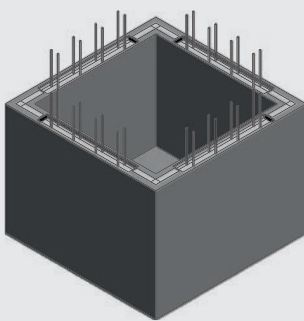


Spezielschacht- und Funktionsbauwerke

In monolithischer oder Element-Bauweise nach individuellen Planungsbedürfnissen z. B. für folgende Einsatzgebiete:

- Mess- und Regelschächte
- Armaturenschächte
- Be- und Entlüftungsschächte
- Zweikammerschächte mit individueller Trennwandvorgabe
- Sammelschächte
- Brunnenstuben
- Medienschächte
- Sandfänge

Technische Möglichkeit von Innen- und Außenbeschichtungen sowie von Innenauskleidung nach Wunsch und Planervorgabe, insbesondere bei aggressiven Medien



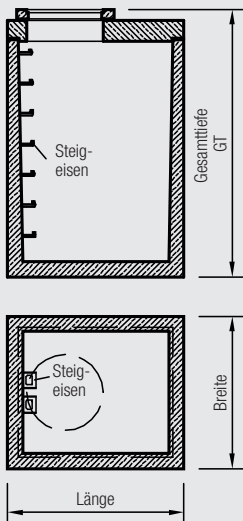
Mall-Beton-Pumpensumpf LevaCap

- Monolithischer Pumpensumpf aus wasserundurchlässigem Stahlbeton
- Inkl. Anschlussbewehrung bzw. Aufbiegekasten mit integriertem Dichtband für den Verbund mit der Bodenplatte
- Werkseitig einbetonierte Gewindehülsen für das sichere Versetzen mit Seilschlaufen
- Inkl. Leerrohranschlüsse DN 100 für Zu- und Ablauf

Bestell-Nummer	Bezeichnung	Abmessung LxBxH mm	Gesamtgewicht kg	Preis ab Werk €
220161	Pumpensumpf LevaCap60	600x600x600	850	970,00
220162	Pumpensumpf LevaCap80	800x800x800	1.440	1.080,00
220163	Pumpensumpf LevaCap100	1000x1000x800	1.830	1.155,00

Optionen

	Aufpreis
Ausführung mit werkseitig eingebrachter, dauerhaft dichter PE-Auskleidung mit allg. bauaufsichtlicher Zulassung (gegen Auszug im Beton verankert) zur Aufnahme von wassergefährdenden Flüssigkeiten	auf Anfrage
Ausführung mit werkseitig eingebrachter, dauerhaft dichter, doppelwandiger PE-Auskleidung mit allg. bauaufsichtlicher Zulassung (gegen Auszug im Beton verankert) zur Leckageüberwachung inkl. Leckageüberwachungsgerät und -anzeigergerät zur Aufnahme von wassergefährdenden Flüssigkeiten	auf Anfrage
Ausführung mit elektrisch ableitfähiger WHG-Beschichtung mit allg. bauaufsichtlicher Zulassung	auf Anfrage
Leckageüberwachungs- und -anzeigergerät in Ex-Ausführung	auf Anfrage
Tauchmotorpumpe mit Schwimmer zur automatischen Entwässerung; steckfertige Ausführung mit 10 m Anschlusskabel (230 V) inkl. aller notwendigen Durchführungen im Pumpensumpf	auf Anfrage
Spezialpumpe zur automatischen Entwässerung mit schonender Förderung zur Vermeidung von Emulsionsbildung inkl. Steuerung zur Innenmontage und aller notwendigen Durchführungen im Pumpensumpf	auf Anfrage
Freiluftschrank zur Aufnahme des Leckageanzeigergeräts und / oder (auf Anfrage) der Steuerung	auf Anfrage



Mall-Wasserzählerschacht

Lieferwerk: Coswig

- Stahlbeton-Rechteckbehälter aus C35/45 (B45) mit Steigeisen
- Abdeckplatte
- Schachtabdeckung Ø 625 mm, Klasse A begehbar

Bestell-Nummer	Breite mm	Länge mm	Gesamttiefe GT mm	Schwerstes Einzelgewicht kg	Gesamtgewicht kg	Preis ab Werk € / Stück
WZS 1	1250	1450	2200	3.480	4.060	1.850,00
WZS 2	1450	1750	2200	4.310	5.140	2.150,00

Zuschläge

ORW001	Schachtabdeckung Klasse B	140,00
--------	---------------------------	---------------



Mobiplan Verkehrsinseln Stuttgarter Mauerscheiben

Mall-Mauerscheiben

Für alle Lastfälle („Böschung bis 20°“ und „V22“) wird eine „**Straßenbau-Version**“ angeboten unter Berücksichtigung von taumittelhaltigen Sprühnebel-Expositionen auf die Wandfläche, unabhängig von der Verkehrsbelastung.

Die verstärkte Geometrie „SLW 60“ bleibt selbstverständlich im Programm und erfüllt ebenfalls die Straßenbau-Anforderungen.



Mobiplan Verkehrsinsel aus Beton zum dauerhaften oder temporären Einsatz



Produktfilm unter:
www.mall.info/tv

Bestell- Nummer	Typ		Länge	Breite	Höhe	Fläche	Gewicht je Stück kg	Preis ab Werk €/ Stück
			mm	mm	mm	m²		
Verkehrsinsel 800								
217423	H 8-100	Rundelement 800 / 1000	1000	800	140	0,73	235	730,00
217424	R 8-100	Rechteck 800 / 1000	1000	800	140	0,80	265	725,00
217425	R 8-150	Rechteck 800 / 1500	1500	800	140	1,20	400	790,00

Verkehrsinsel 1000 - Viertelkreis								
201258	V 10-100	Viertelkreis 1000 / 1000	1000	1000	160	0,79	300	710,00
218452	R 10-100	Rechteck 1000 / 1000	1000	1000	160	1,00	400	845,00

Verkehrsinsel 1000 - Halbkreis								
201250	H 10-50	Halbkreis 1000 / 500	500	1000	140	0,40	110	670,00
201251	R 10-100	Rechteck 1000 / 1000	1000	1000	140	1,00	295	760,00
201252	R 10-150	Rechteck 1000 / 1500	1500	1000	140	1,50	445	875,00

Verkehrsinsel 1600								
201253	H 16-80	Halbkreis 1600 / 800	800	1600	140	1,00	315	765,00
201254	R 16-100	Rechteck 1600 / 1000	1000	1600	140	1,60	520	825,00
201255	R 16-150	Rechteck 1600 / 1500	1500	1600	140	2,40	781	1.030,00

Übergangselement 1600 - 2000, achsensymmetrisches Trapez								
201256	Ü 16-20	Rechteck 1600-2000 / 1000	1000	1600/2000	140/160	1,80	640	1.745,00

Verkehrsinsel 2000								
201257	H 20-100	Halbkreis 2000 / 1000	1000	2000	160	1,57	600	935,00
201259	R 20-100	Rechteck 2000 / 1000	1000	2000	160	2,00	800	1.015,00
201260	R 20-150	Rechteck 2000 / 1500	1500	2000	160	3,00	1.200	1.105,00
201261	R 20-200	Rechteck 2000 / 2000	2000	2000	160	4,00	1.600	1.300,00

Verkehrsinsel 2500								
201262	H 25-125	Halbkreis 2500 / 1250	1250	2500	160	2,45	880	1.465,00
201263	R 25-100	Rechteck 2500 / 1000	1000	2500	160	2,50	980	1.335,00
201264	R 25-150	Rechteck 2500 / 1500	1500	2500	160	3,75	1.470	1.720,00
201265	R 25-200	Rechteck 2500 / 2000	2000	2500	160	5,00	1.960	2.095,00

Verkehrsinsel 3000								
220431	H 30-150	Halbkreis 3000 / 1500	1500	3000	160	3,53	1.415	2.205,00
220436	S 30-300	Sonderbauteil schräg	3000	3000	160	4,50	1.800	3.810,00
220432	R 30-100	Rechteck 3000 / 1000	1000	3000	160	3,00	1.200	2.010,00
220433	R 30-150	Rechteck 3000 / 1500	1500	3000	160	4,50	1.800	2.585,00
220434	R 30-200	Rechteck 3000 / 2000	2000	3000	160	6,00	2.400	3.155,00

Sondergrößen und andere Geometrien für alle Verkehrsinseln auf Anfrage

Verkehrsinsel Zubehör								
704268	Befestigungsanker d = 16 mm							15,00
600239	Bodenhülse für Verkehrszeichen							65,00
600238	Elastomer-Auflageplatte		250	150	10			11,00
600230	Rohrpfosten feuerverzinkt aus Stahl zur Befestigung in Bodenhülse							36,00
600242	Verkehrszeichen VZ 222-10/-20, Aluform, Folie RA2-C, Ø 600 mm							159,00
600231	Verkehrslitsäule Safety I VZ 626-10/-20, konvex gewölbt mit Kantenschutzprofil, Folie RA2-C, 750 x 500 mm							300,00
600234	Verkehrslitsäule Safety IV VZ 626-10/-20, aus Aluminium, mit Abschlussdeckel aus Aluguss einschließlich Feststellschraube für 60 mm-Rohr, Folie RA2-C, Ø 160 mm, Höhe 500 mm							325,00
612727	Verkehrslitsäule Safety VI, 2-teilig, Halbschalenausführung, VZ 626-10/-20, aus Aluminium, mit Abschlussdeckel oben und unten, Folie RA2-C, Ø 300 mm, Höhe 600 mm							459,00
418241	Markierungsknopf Mobiplan, Ø 51 mm, Höhe 55 mm							55,00

Transportpreise auf Anfrage

Webcode **M8005**

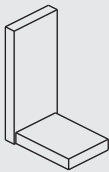


**Lieferwerk:
Donaueschingen**

Stuttgarter Mauerscheiben Standard

Dimensionierung und Bemessung der Mauerscheiben für Standardlastfall:

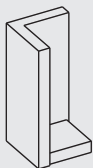
- Zulässige Verkehrslast 5 kN/m²
- Hinterfüllung mit Böschungsneigung bis 20 Grad
- Winkel der inneren Reibung des Hinterfüllmaterials $\varphi = 35$ Grad
- Sonstige Einbaubedingungen (Fundamentierung) nach Typenstatik
- Wandstärke oben = 120 mm, alle Wandhöhen
- Betongüte C30/37, **Expositionsklasse XF4, XC4**



Bestell- Nummer	Bezeichnung	Höhe cm	Baubreite ¹⁾ mm	Fußtiefe mm	Gewicht kg / Stück	Preis ab Werk € / Stück
201400	S-55-PKW-49	55	490	300	105	43,90
201401	S-55-PKW-99		990	300	210	78,30
201402	S-80-PKW-49	80	490	450	160	60,50
201403	S-80-PKW-99		990	450	320	115,60
201404	S-105-PKW-49	105	490	600	215	74,40
201405	S-105-PKW-99		990	600	430	142,20
201406	S-130-PKW-49	130	490	700	295	103,20
201407	S-130-PKW-99		990	700	590	192,10
201408	S-155-PKW-49	155	490	850	360	139,10
201409	S-155-PKW-99		990	850	720	258,10
201410	S-180-PKW-49	180	490	1000	480	176,50
201411	S-180-PKW-99		990	1000	960	332,60
201412	S-205-PKW-49	205	490	1150	545	196,80
201413	S-205-PKW-99		990	1150	1.090	377,30
201414	S-230-PKW-49	230	490	1250	675	260,40
201415	S-230-PKW-99		990	1250	1.350	499,40
201416	S-255-PKW-49	255	490	1400	735	293,20
201417	S-255-PKW-99		990	1400	1.470	563,00
201418	S-280-PKW-49	280	490	1550	800	329,80
201419	S-280-PKW-99		990	1550	1.600	632,00
201420	S-305-PKW-49	305	490	1650	850	388,00
201421	S-305-PKW-99		990	1650	1.700	744,00

¹⁾ Rastermaß 500 bzw. 1000 mm

Standard-Eckelement 90° – einteilig



Bestell- Nummer	Bezeichnung	Höhe cm	Baubreite mm	Fußtiefe mm	Gewicht kg / Stück	Preis ab Werk € / Stück
201440	S-55-PKW-AE90	55 E	500/500	500	180	137,90
201441	S-80-PKW-AE90	80 E	500/500	500	245	158,20
201442	S-105-PKW-AE90	105 E	500/500	500	310	196,80
201443	S-130-PKW-AE90	130 E	500/500	500	375	252,20
201444	S-155-PKW-AE90	155 E	500/500	500	440	315,50
201445	S-180-PKW-AE90	180 E	500/500	500	505	432,30
201447	S-205-PKW-AE90	205 E	500/500	500	580	524,00
201494	S-230-PKW-AE90	230 E	500/500	500	700	651,00
201495	S-255-PKW-AE90	255 E	500/500	500	770	734,00
201496	S-280-PKW-AE90	280 E	500/500	500	850	823,00
201497	S-305-PKW-AE90	305 E	500/500	500	920	970,00

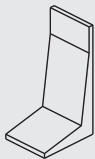
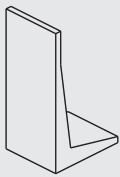
**Lieferwerk:
 Donaueschingen**

Stuttgarter Mauerscheiben V33 / 1,5

Dimensionierung und Bemessung der Mauerscheiben für Standardlastfall:

- Zulässige Verkehrslast 1,5 kN/m²
- Maximal zulässige Böschungsneigung $\beta = 33$ Grad
- Grobkörniges Hinterfüllmaterial. Winkel der inneren Reibung $\varphi = 35$ Grad
- Sonstige Einbaubedingungen (Fundamentierung) nach Typenstatik
- Wandstärke = 120 mm
- Betongüte C30/37, **Expositionsklasse XC4, XF4**

Bestell- Nummer	Bezeichnung	Höhe cm	Baubreite ¹⁾ mm	Fußtiefe mm	Gewicht kg / Stück	Preis ab Werk € / Stück
201522	S-55-V33-49	55	490	350	110	51,10
201523	S-55-V33-99		990	350	220	90,50
201524	S-80-V33-49	80	490	500	165	70,10
201525	S-80-V33-99		990	500	330	134,60
201526	S-105-V33-49	105	490	650	220	86,50
201527	S-105-V33-99		990	650	440	165,60
201528	S-130-V33-49	130	490	850	315	124,10
201529	S-130-V33-99		990	850	630	224,80
201530	S-155-V33-49	155	490	1000	380	161,20
201531	S-155-V33-99		990	1000	760	297,40
201532	S-180-V33-49	180	490	1150	505	207,80
201533	S-180-V33-99		990	1150	1.000	380,90
201534	S-205-V33-49	205	490	1300	570	228,50
201535	S-205-V33-99		990	1300	1.040	438,80
201536	S-230-V33-49	230	490	1500	710	302,60
201537	S-230-V33-99		990	1500	1.420	580,00
201538	S-255-V33-49	255	490	1650	770	341,20
201539	S-255-V33-99		990	1650	1.540	654,00
201540	S-280-V33-49	280	490	1800	835	383,00
201541	S-280-V33-99		990	1800	1.670	735,00
201542	S-305-V33-49	305	490	1950	895	450,50
201543	S-305-V33-99		990	1950	1.790	865,00



Lieferwerk:
Donaueschingen

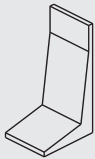
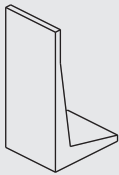
Stuttgarter Mauerscheiben SLW 60/EC 2

Webcode **M8010** 

Ausführung in Sichtbeton glatt

Dimensionierung und Bemessung der Mauerscheiben für Standardlastfall:

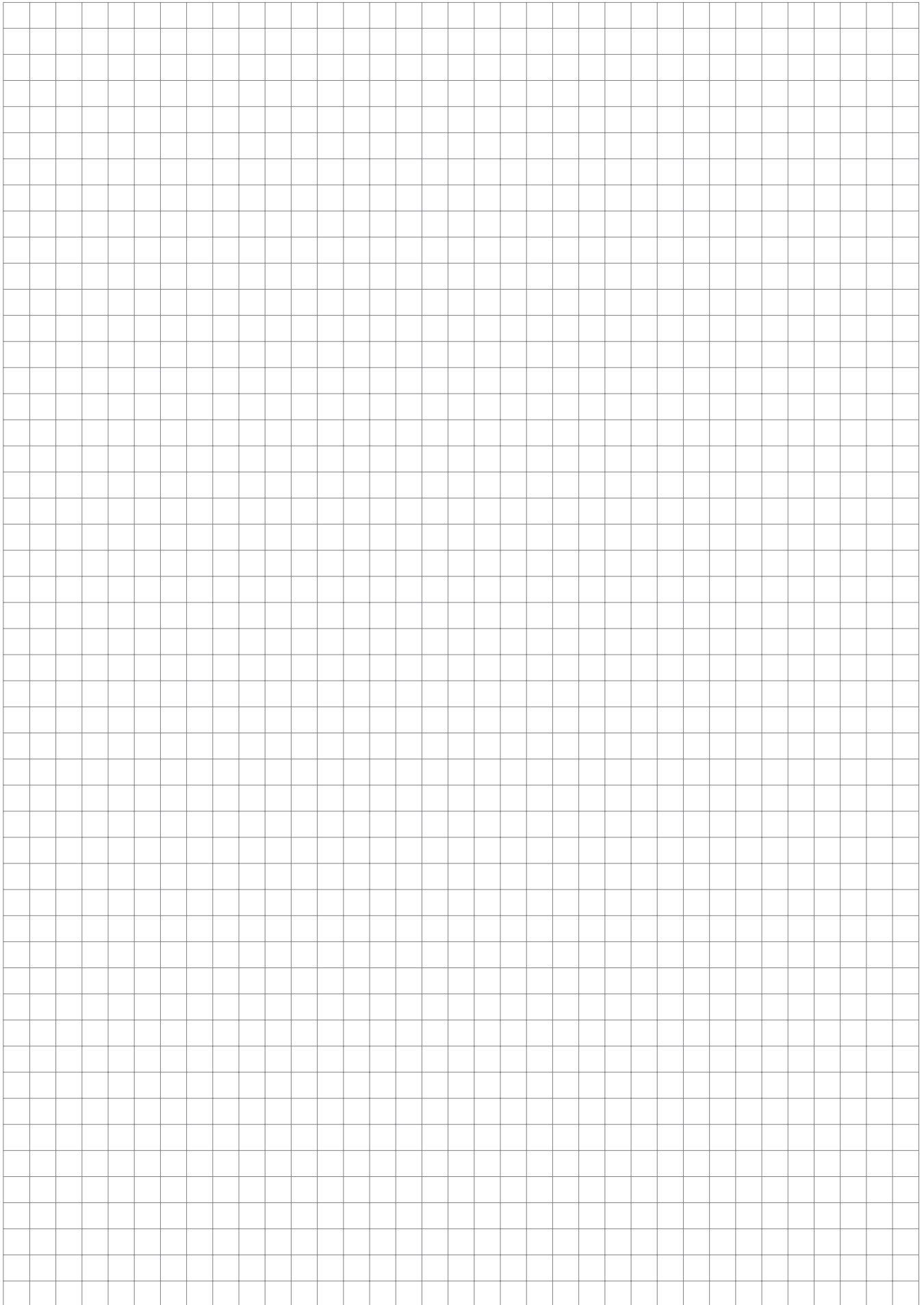
- Zulässige Verkehrslast 33,3 kN/m²
- Waagerechte Hinterfüllung $b = 0$ Grad
- Winkel der inneren Reibung des Hinterfüllmaterials: min. $\varphi = 35$ Grad
- Sonstige Einbaubedingungen (Fundamentierung) nach Typenstatik
- Wandstärke (oben) 120 mm
- Betongüte C30/37, **Expositionsklasse XC4, XF4**



Bestell- Nummer	Bezeichnung	Höhe cm	Baubreite ¹⁾ mm	Fußtiefe mm	Gewicht kg / Stück	Preis ab Werk € / Stück
201550	S-55-SLW-49	55	490	500	115	51,50
201551	S-55-SLW-99		990	500	230	84,00
201552	S-80-SLW-49	80	490	550	165	65,30
201553	S-80-SLW-99		990	550	330	125,10
201554	S-105-SLW-49	105	490	600	225	79,90
201555	S-105-SLW-99		990	600	450	153,60
201556	S-130-SLW-49	130	490	700	300	114,80
201557	S-130-SLW-99		990	700	600	211,30
201558	S-155-SLW-49	155	490	850	360	150,60
201559	S-155-SLW-99		990	850	720	278,20
201560	S-180-SLW-49	180	490	950	445	189,30
201561	S-180-SLW-99		990	950	890	357,00
201562	S-205-SLW-49	205	490	1100	505	212,50
201563	S-205-SLW-99		990	1100	1.010	407,30
201564	S-230-SLW-49	230	490	1250	725	281,20
201565	S-230-SLW-99		990	1250	1.450	539,00
201566	S-255-SLW-49	255	490	1350	760	316,80
201567	S-255-SLW-99		990	1350	1.520	608,00
201568	S-280-SLW-49	280	490	1500	800	355,90
201569	S-280-SLW-99		990	1500	1.600	682,00
201570	S-305-SLW-49	305	490	1650	835	418,60
201571	S-305-SLW-99		990	1650	1.670	803,00

¹⁾ Rastermaß 500 bzw. 1000 mm

Für sämtliche Mauerscheiben-Typen sind Variationen hinsichtlich Ausstattung (z. B. Geländerfüße) oder Anordnung (z. B. Sichtseite innen) oder Geometrie (z. B. Mauerkrone abgeschrägt) möglich.



Dienstleistungen





Regenwasserbehandlung

Bestellnummer

Preis €

Filterschacht FS – Pumpenkit

Endmontage / Inbetriebnahme FS Pumpenkit	901775	810,00
Einweisung Via FS	900508	345,00
Wartung RecaCheck FS	901117	450,00

Drosselbauwerk ViaPart

Wartung RecaCheck	901118	350,00
-------------------	--------	---------------

Nebenschlussdrossel ViaFlow

Endmontage / Inbetriebnahme ViaFlow	901776	810,00
Einweisung Via Flow	900508	345,00
Wartung RecaCheck ViaFlow	901778	450,00

Sedimentationsanlage ViaSed

Wartung RecaCheck	900514	345,00
-------------------	--------	---------------

Lamellenklärer ViaTub

Wartung RecaCheck	900515	345,00
-------------------	--------	---------------

Schmutzfangzelle ViaCap

Endmontage und Inbetriebnahme	901431	805,00
Einweisung ViaCap	900508	345,00
Wartung RecaCheck	900513	450,00

Substratfilter ViaPlus

Wartung RecaCheck / ViaPlus 250 + 500	900516	465,00	
Wartung RecaCheck / ViaPlus, alle Typen >500	901109	auf Anfrage	
Erst- bzw. Wiederholungsprüfung alle 5 Jahre gem. Zulassung	901833	auf Anfrage	
Filtertausch inklusive Entsorgung des Filtersubstrats	ViaPlus 250	901883	auf Anfrage
	ViaPlus 500	901110	auf Anfrage
	ViaPlus 800	901763	auf Anfrage
	ViaPlus 1250	901764	auf Anfrage
	ViaPlus 3000	901111	auf Anfrage
	ViaPlus 3800	901765	auf Anfrage
	ViaPlus 6600	901766	auf Anfrage

Metalldachfilter Tecto MVS

Wartung RecaCheck	900517	570,00
-------------------	--------	---------------

Lamellenklärer ViaKan ohne Dauerstau

Endmontage und Inbetriebnahme	901433	805,00
Einweisung ViaKan	900508	345,00
Wartung RecaCheck	901429	450,00

Stundensatz Monteure

Bestellnummer

Preis €

Arbeiten außerhalb der angebotenen Pauschalleistungen

Arbeitsstunden / Monteurstunden	900747	je Stunde	93,00
An- und Abfahrt zur Baustelle	–		auf Anfrage



Abscheideranlagen

Erstbesichtigung und Bestandsaufnahme

von bestehenden Anlagen (auch Fremdfabrikate)

Bestellnummer

Preis €

900577

460,00

Einbau- und Montageüberwachung

einschließlich Dokumentation

900756

485,00

Schachtdichtsystem NeutraProof

Montage je NeutraProof

Material wird zusätzlich berechnet – siehe Seite 94

900580

350,00

NeutraProof in Verbindung mit anderen Dienstleistungen

900581

116,00

Leichtflüssigkeitsabscheider / ABKW-Abscheider

Montage des Anzeigeräts der Warneinrichtung (Innenraum), Sensor, Niveauwächter (Abscheider), Kabel (bauseitiges Leerrohr), Inbetriebnahme, Einweisung und Übergabe.

Preis bei einer max. Kabellänge ≤ 15 m

900546

675,00

Zusätzliche Montage des Schlammensensors sowie Einstellung

901724

540,00

Montage des Anzeigeräts der Warneinrichtung mit GSM-Modem, Sensor, Niveauwächter (Abscheider), Kabel (bauseitiges Leerrohr), Inbetriebnahme, Einweisung und Übergabe

901774

730,00

Generalinspektion RecaPlus bis NS 15 gemäß DIN 1999-100 in regelmäßigen Abständen von höchstens 5 Jahren.

900568

875,00

Generalinspektion RecaPlus ab NS 20 gemäß DIN 1999-100 in regelmäßigen Abständen von höchstens 5 Jahren.

901513

1.015,00

Generalinspektion RecaPlus in den Bundesländern Berlin, Brandenburg, Thüringen, Hamburg, Schleswig-Holstein und Hessen

901312

auf Anfrage

Zweite Person für Generalinspektion

901674

630,00

Nachprüfung zur Generalinspektion

900573

625,00

Dichtheitsprüfung RecaFit für jeden zusätzlichen Behälter

900575

350,00

Dichtheitsprüfung der Zulaufeitung bis zu einer Länge von max. 20 m und max. 3 Hofeinläufen

900576

355,00

Aufpreis je zusätzliche 10 m Leitung, je zusätzlichem Hofeinlauf

901314

185,00

Einweisung inklusive Betriebstagebuch

900540

275,00

Probenahme und Analyse, KW-Index DIN EN ISO 9377-2

900565

160,00

Schwimmerumtarierung

900586

220,00

Sachkundelehrgang zum Betrieb von Abscheideranlagen für

Leichtflüssigkeiten nach DIN EN 858 und DIN 1999-100 und Seminarunterlagen

900578

575,00

Einweisung an der eigenen Abscheideranlage

901887

140,00

Durchführung des Sachkundelehrgangs und Einweisung als Inhouse-Schulung (ab 3 Personen)

901224

2.495,00

Betriebstagebuch Leichtflüssigkeitsabscheider

503000

40,00

½-jährliche Wartung RecaCheck

900557

195,00

Monatliche Eigenkontrolle RecaTest der Abscheideranlage

900567

195,00

WartungsApp RecaCheck

–

kostenfrei

Ersatzteilservice Zeiss/Buderus und andere Hersteller

Original-Ersatzteile für Zeiss, Zeiss-Neutra und Buderus-Altanlagen

–

auf Anfrage

Abscheideranlagen

Fettabscheider

Montage des Anzeigegegeräts der Warneinrichtung (Innenraum), Sensor, Niveauwächter (Abscheider), Kabel (bauseitiges Leerrohr), Inbetriebnahme, Einweisung und Übergabe.

Preis bei einer max. Kabellänge ≤ 15 m 900546 **675,00**

Generalinspektion RecaPlus gemäß DIN 4040-100 in regelmäßigen Abständen von höchstens 5 Jahren. 900569 **875,00**

Generalinspektion RecaPlus für Kompaktanlage NeutraLux (Fettabscheider und Hebeanlage) gemäß DIN 4040-100 in regelmäßigen Abständen von höchstens 5 Jahren. 901709 **1.015,00**

Einweisung NeutraLux 901886 **445,00**

Zweite Person für Generalinspektion 901674 **630,00**

Nachprüfung zur Generalinspektion 900574 **625,00**

Einweisung inklusive Betriebstagebuch 901445 **275,00**

Sachkundelehrgang zum Betrieb von Abscheideranlagen für Fettabscheideranlagen nach DIN EN 1825-1 und DIN 4040-100 inkl.Seminarunterlagen 900579 **525,00**

Einweisung an der eigenen Abscheideranlage 901887 **140,00**

Betriebstagebuch Fettabscheider 503006 **40,00**

Jährliche Wartung RecaCheck 900541 **195,00**

Mobiler Abscheider NeutraRent

NeutraRent LF für Leichtflüssigkeiten nach DIN EN 858 / DIN 1999-100 /-101

- Schlammfang 2.500 Liter
- Abscheider Klasse I NeutraSteel NS 10
- Probenahmeeinrichtung
- Warnanlage mit Blinkleuchte und Summer
- Rohrleitungen und Formstücke für den Anschluss
- Stauraum mit Wartungsset für die Eigenkontrollarbeiten nach DIN EN 858-2 und DIN 1999-100
- Inkl.mobile Pumpeinheit zur Beschickung der Abscheideanlage

Mietpreis bei einer Mindestmietdauer von 7 Tagen 900583 pro Tag **160,00**

Mietpreis nach dem 30. Einsatztag – pro Tag **135,00**

Anlieferung 900584 pro Einsatz **870,00**

Inbetriebnahme und Einweisung 900796 pro Einsatz **250,00**

Abholung 900585 pro Einsatz **870,00**

NeutraRent F für Fette nach DIN EN 1825 / DIN 4040-100

- Fettabscheideranlage NS 10 + NS 20
- Schlammfang NeutraSed Inhalt 1.000 Liter und 2.000 Liter
- Probenahmeeinrichtung
- Rohrleitungen und Formstücke für den Anschluss
- Inkl. mobile Pumpeinheit zur Beschickung der Abscheideanlage

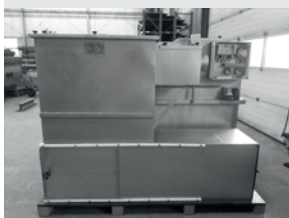
Mietpreis bei einer Mindestmietdauer von 7 Tagen 900582 pro Tag **150,00**

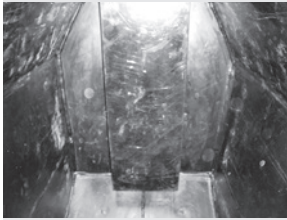
Mietpreis nach dem 30. Einsatztag – pro Tag **120,00**

Anlieferung und Montage 900584 pro Einsatz **870,00**

Inbetriebnahme und Einweisung 900796 pro Einsatz **250,00**

Demontage und Abholung 900585 pro Einsatz **870,00**





Waschwasseraufbereitung

NeutraClear C1400

	Bestellnummer	Preis €
Endmontage der Technikausstattung / Inbetriebnahme	901553	2.785,00

NeutraClear C1500 – C3000

Endmontage der Technikausstattung / Inbetriebnahme	900534	3.945,00
--	--------	----------

NeutraClear C4000

Endmontage der Technikausstattung / Inbetriebnahme	900535	4.990,00
--	--------	----------

NeutraClear 1400 – 2500*

Generalinspektion gemäß allgemeiner bauaufsichtlicher Zulassung / allgemeiner Bauartgenehmigung in regelmäßigen Abständen von höchstens 5 Jahren	900570	1.145,00
Wartung RecaCheck	900763	895,00
OBVV Wartung RecaCheck	–	95,00

NeutraClear 3000*

Generalinspektion gemäß allgemeiner bauaufsichtlicher Zulassung / allgemeiner Bauartgenehmigung in regelmäßigen Abständen von höchstens 5 Jahren	900571	1.190,00
Wartung RecaCheck	900763	895,00
OBVV Wartung RecaCheck	–	95,00

NeutraClear 4000*

Generalinspektion gemäß allgemeiner bauaufsichtlicher Zulassung / allgemeiner Bauartgenehmigung in regelmäßigen Abständen von höchstens 5 Jahren	901043	1.535,00
Wartung RecaCheck	901315	1.100,00
OBVV Wartung RecaCheck	–	110,00

* Nachprüfung zur Generalinspektion	901035	805,00
-------------------------------------	--------	--------

Dichtheitsprüfung am Schlammfang und Entnahme- /Pumpspeicherbecken	901707	805,00
Jedes weitere Becken vor Ort im Zuge der o.a. Arbeiten	900575	350,00

Rückhaltung wassergefährdender Flüssigkeiten

Sicherheitsauffangbecken NeutraSab

Montage der Technikausstattung, Inbetriebnahme und Einweisung	900536	2.090,00 ¹⁾
Dichtheitsprüfung RecaFit Auffangbecken inkl. Absperrklappe gemäß allgemeiner Bauartgenehmigungen	900572	785,00
Wartung RecaCheck inkl. Dichtheitsprüfung der Absperrklappe (jährlich empfohlen)	900560	590,00

Auffangbecken NeutraHav

Montage der Technikausstattung mit Leckageüberwachungsanzeige, Inbetriebnahme und Einweisung	900537	905,00 ¹⁾
Dichtheitsprüfung RecaFit Havariebecken (vor der Inbetriebnahme / wiederkehrend alle 5 Jahre)	900543	840,00
Wartung RecaCheck (jährlich empfohlen)	900561	325,00

Absperrschacht NeutraBloc

Montage der Technikausstattung, Inbetriebnahme und Einweisung	900538	2.150,00 ¹⁾
Dichtheitsprüfung RecaFit der Absperrklappe (vor der Inbetriebnahme / wiederkehrend alle 5 Jahre)	900542	665,00
Wartung RecaCheck inkl. Dichtheitsprüfung der Absperrklappe (jährlich empfohlen)	900562	710,00

Umlenkschacht NeutraSwitch

Montage der Technikausstattung, Inbetriebnahme und Einweisung	900539	2.295,00 ¹⁾
Dichtheitsprüfung RecaFit der Absperrklappen (vor der Inbetriebnahme / wiederkehrend alle 5 Jahre)	900544	790,00
Wartung RecaCheck inkl. Dichtheitsprüfung der Absperrklappe (jährlich empfohlen)	900563	900,00

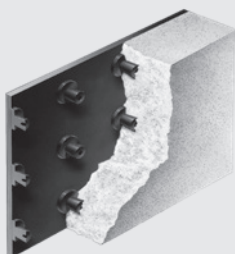
Lagerbehälter NeutraLag

Montage der Technikausstattung, Inbetriebnahme und Einweisung	901425	2.260,00 ¹⁾
Wartung RecaCheck (jährlich)	901427	345,00

Hinweis:

- Preis bei einer max. Kabellänge ≤ 25 m
- Hinweis: Zur Überprüfung der Becken und Schächte gelten die jeweiligen allgemeinen Bauartgenehmigungen und die AwsV, sofern nichts anderes bestimmt ist.





Sanierung RecaPair

Bestellnummer

Preis €

Erstbesichtigung und Bestandsaufnahme

von bestehenden Anlagen (auch Fremdfabrikate)	900577	460,00
---	--------	---------------

Mall wartet und inspiziert nicht nur, sondern führt auch komplette Sanierungen durch, um Bestandsanlagen wieder auf den neuesten Stand zu bringen. Sie werden in allen Produktbereichen durchgeführt.

Unser Service- und Sanierungsangebot:

- Austausch von Einbauteilen (Mall und Buderus)
- Inlinersanierungen bzw. nachträglicher Einbau von Inlinern
- Beschichtungsarbeiten zu Reparaturzwecken
- Reparatur von undichten Schachtbauteilen
- Abdichtung im Bereich der Schachtaufbauten mit dauerelastischen Dichtungen nach 4034-1
- Abdichten im Bereich der Schachteinstiege mit dem Schachtdichtsystem NeutraProof von Mall
- Montageleistungen mit Tiefbauarbeiten
- Kernbohrung vor Ort
- Ingenieurtechnische Erstberatung und Bestandsaufnahme
- Wiederkehrende Prüfung nach AwSV für Abfüllflächen bis 500 qm
- Wiederkehrende Prüfung nach AwSV für Abfüllflächen

Inlinersanierung

für Sohlf lächen in Abscheidern Werkstoff nach EN ISO 1872-1 PE-EACL-40-(T006 oder T012) Chemische Widerstandsfähigkeit nach DIN 8075 Bbl. 1 Farbe: schwarz Wandstärke: 8 mm	m ²	417751	auf Anfrage
---	----------------	--------	-------------

für Wandfl ächen in Abscheidern Werkstoff nach EN ISO 1872-1 PE-EACL-40-(T006 oder T012) Chemische Widerstandsfähigkeit nach DIN 8075 Bbl. 1 Farbe: schwarz Wandstärke: 8 mm	m ²	417750	auf Anfrage
---	----------------	--------	-------------

Reparaturset für Schachtfugen

Sanierung RecaPair der Schachtfuge D 1000	705009	263,00
---	--------	---------------

Bestehend aus:

- Primex 250 ml
- Sika Flex Tank – 4 x 310 ml Kartuschen
- Hinterfüllprofil
- Handschuhe, Spachtel, Datenblatt, Verarbeitungshinweise

Setartikel Klebspachtel auf Epoxidharzbasis SX 481 E zum Verkleben von Ausgleichsringen bis max. 4 Fugen und zur Reparatur von Betonausbrüchen

Sanierung RecaPair der Schachtfuge D 625	705012	202,00
--	--------	---------------

Bestehend aus:

- 2 x 5,0 kg Gebinde
- Handschuhe, Spachtel, Datenblatt, Verarbeitungshinweise



Vollbiologische Kleinkläranlagen

SanoClean / SanoLoop

	Bestellnummer	Preis €
Endmontage 4 – 16 EW	900603	725,00
Endmontage 20 – 50 EW, Sonderanlagen	901680	auf Anfrage
<ul style="list-style-type: none"> ■ Anschluss der Schlauchleitungen im Maschinenschrank ■ Anschluss der Schlauchleitungen im Becken ■ Ohne Bauleistung 		
Inbetriebnahme / Einweisung	900605	450,00
Dichtheitsprüfung RecaFit entsprechend allgemeiner bauaufsichtlicher Zulassung	901003	595,00
Wartung RecaCheck 4 – 16 EW	900607	200,00
Wartung RecaCheck 20 – 50 EW	901679	auf Anfrage

Pelletspeicher ThermoPel

ThermoPel 2500

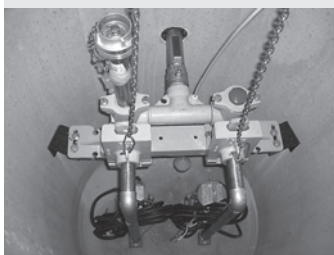
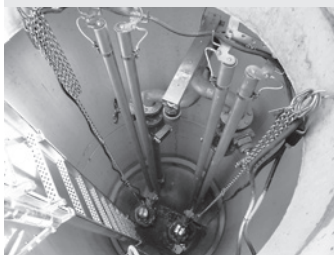
	Bestellnummer	Preis €
Inbetriebnahme ThermoPel mit MW 2500	900644	480,00
Einweisung MW 2500	901182	400,00
Wartung RecaCheck ThermoPel mit MW 2500 inkl. An- und Abfahrt	900650	540,00
Montage Komfortmodul für MW 2500	901324	530,00

ThermoPel 3000 - E3

Montage MW 3000 - E3	901678	970,00
Inbetriebnahme ThermoPel mit MW 3000 - E3	900645	600,00
Einweisung MW 3000 - E3	901675	400,00
Montage für Umrüstung von MW 3000 auf MW 3000 - E3	901842	2.190,00
Wartung RecaCheck ThermoPel mit MW 3000 - E3/MW 3000 inkl. An- und Abfahrt	900650	540,00

ThermoPel 6000 - E3

Montage MW 6000 - E3	900643	1.175,00
Inbetriebnahme ThermoPel mit MW 6000 - E3	900646	665,00
Einweisung MW 6000 - E3	901677	400,00
Wartung RecaCheck ThermoPel mit MW 6000 - E3/MW 6000 inkl. An- und Abfahrt	900650	540,00



Pumpstationen

Bestellnummer

Preis €

Kompaktumpstationen LevaPur / LevaPol / LevaFlow

Endmontage LevaPol-E/LevaPur-E	901157	665,00
Endmontage LevaFlow-E	901684	785,00
Endmontage LevaPol-D/LevaPur-D	901158	725,00
Endmontage LevaFlow-D	901685	840,00
Inbetriebnahme Kompaktumpstation	901174	460,00
Einweisung Kompaktumpstation	901162	365,00
Wartung RecaCheck Einzelpumpwerk	901073	695,00
Wartung RecaCheck Doppelpumpwerk	901074	790,00

Pumpstation LevaFlow-S / LevaCheck / LevaFlush

Endmontage LevaFlow-S	900626	auf Anfrage
Komplettmontage und Inbetriebnahme LevaFlow-S	900704	auf Anfrage
Einweisung LevaFlow-S	900919	460,00
Wartung RecaCheck Einzelpumpstation LevaFlow-S	900628	auf Anfrage
Wartung RecaCheck Doppelpumpstationen LevaFlow-S	900629	1.075,00
Elektromontage und Inbetriebnahme LevaCheck	901743	655,00
Einweisung LevaCheck	901744	345,00
Elektromontage und Inbetriebnahme LevaFlush	901745	auf Anfrage
Inbetriebnahme GSM-Modem	901749	350,00

Wartungen
Bestellnummer **Preis € je Wartung**
Regenwasser

Wartung RecaCheck FS	901117	450,00
Wartung RecaCheck ViaPart	901118	350,00
Wartung RecaCheck ViaFlow	901778	450,00
Wartung RecaCheck ViaSed	900514	345,00
Wartung RecaCheck ViaTub	900515	345,00
Wartung RecaCheck ViaCap	900513	450,00
Wartung RecaCheck / ViaPlus 250/500	900516	465,00
Wartung RecaCheck / ViaPlus, alle Typen > 500	901109	575,00
Erst- bzw. Wiederholungsprüfung, alle 5 Jahre gem. Zulassung	901833	495,00
Wartung RecaCheck Tecto MVS	900517	570,00
Wartung RecaCheck ViaKan	901429	450,00

Abscheider

Wartung RecaCheck Clear 1400-2500	900763	895,00
Wartung RecaCheck Clear 3000	900763	895,00
Wartung RecaCheck Clear 4000	901315	1.100,00
Wartung RecaCheck inkl. Dichtheitsprüfung der Absperrklappe NeutraSab	900560	590,00
Wartung RecaCheck NeutraHav	900561	325,00
Wartung RecaCheck NeutraLag	901427	345,00
Wartung RecaCheck inkl. Dichtheitsprüfung der Absperrklappe NeutraBloc	900562	710,00
Wartung RecaCheck inkl. Dichtheitsprüfung der Absperrklappe NeutraSwitch	900563	900,00

Kläranlagen

Wartung RecaCheck 4 – 16 EW	900607	200,00
Wartung RecaCheck 20 – 50 EW	901679	auf Anfrage

Neue Energien

Wartung RecaCheck ThermoPel mit MW2500	900650	540,00
Wartung RecaCheck ThermoPel mit MW3000-E3 / MW3000	900650	540,00
Wartung RecaCheck ThermoPel mit MW6000-E3 / MW6000	900650	540,00

Pumpen- und Anlagentechnik

Wartung RecaCheck Einzelpumpwerk	901073	695,00
Wartung RecaCheck Doppelpumpwerk	901074	790,00
Wartung RecaCheck Einzelpumpstation LevaFlow-S	900628	auf Anfrage
Wartung RecaCheck Doppelpumpstation	900629	auf Anfrage



Anhang





Ratgeber Regenwasser

36 Seiten, DIN A4
9. Auflage 2022
Preis € 15,00 inkl. MwSt.
zzgl. Versandkosten
ISBN 978-3-9803502-2-8

Als Grundsatz gilt, dass nach einer Bebauung nicht mehr Regenwasser vom Grundstück abfließen soll als zuvor. Gesetze, Richtlinien und Vorschriften auf allen Ebenen, von der EU-Wasserrahmenrichtlinie über das neue Wasserhaushaltsgesetz bis zur kommunalen Satzung, haben sich geändert. Mehrere allgemein anerkannte Regeln der Technik sind aktualisiert worden. Die anfallende Wassermenge und die mitgeführten Stoffe bestimmen das Verfahren.

Diese Broschüre soll ein Ratgeber für die Praxis sein. Mit Hilfe von Experten werden 12 häufig auftretende Fragen im Regelwerk und im Bau- bzw. Planungsrecht diskutiert und Lösungen aufgezeigt.



Ratgeber Überflutungs- und Rückstauschutz

36 Seiten, DIN A4
3. Auflage 2023
Preis € 15,00 inkl. MwSt.
zzgl. Versandkosten
ISBN 978-3-00-060966-4
(verfügbar ab April 2023)

Der Klimawandel verschärft Risikoszenarien für Immobilienbesitzer. Neben Hitze, Dürre und Sturm legen insbesondere Starkregenereignisse an Häufigkeit und Intensität zu. Massive Niederschlagsmengen in kurzer Zeit fluten Grundstücke, schädigen Gebäude, vernichten Inventar. Und das gleich auf zweierlei Weise: nicht nur durch Überflutung, auch per Rückstau aus überlasteter Kanalisation.

Der Ratgeber Rückstauschutz ordnet das Rückstauphänomen in den geoklimatischen und geopolitischen Kontext des Klimawandels ein. Experten führen in die fachlichen Details ein, erklären, aufgrund welcher ursächlichen Zusammenhänge sich Rückstaulagen aufbauen, beschreiben die Möglichkeiten für technischen und baulichen Rückstauschutz, diskutieren das Spektrum versicherungsseitiger Aspekte und bringen Übersicht ins Geflecht anzuwendender Normen.

Transportpreise inkl. 30 Minuten Abladezeit und Entfernungszonen inkl. Maut zu: Kapitel 1 bis Kapitel 7

PLZ 0...	Zone	PLZ 1...	Zone						
01000 - 01478	4	10000 - 13660	3	32370 - 32699	4	49300 - 49459	3	74640 - 74749	4
01550 - 01619	3	14000 - 14558	2	32700 - 32839	3	49460 - 49549	2	74800 - 74939	3
01620 - 01738	4	14600 - 14728	3	33000 - 33039	4	49550 - 49639	3	75000 - 75059	2
01740 - 01909	5	14730 - 14798	2	33040 - 33189	3	49640 - 49699	4	75090 - 75339	1
01910 - 01936	4	14800 - 14828	1	33240 - 33829	2	49700 - 49849	3	75350 - 75399	3
01940 - 01998	3	14900 - 14979	2	34000 - 37649	5	PLZ 5...	Zone	75400 - 75449	2
02600 - 02959	5	15200 - 15569	4	37650 - 38179	4	50100 - 51789	4	76000 - 76599	1
02960 - 03229	4	15700 - 15838	3	38200 - 38329	5	52000 - 52399	5	76600 - 76709	2
03230 - 03253	3	15840 - 15913	4	38330 - 38489	4	52400 - 52459	4	76710 - 76779	1
04000 - 04519	2	15920 - 15938	3	38500 - 38729	5	52460 - 53639	5	76800 - 77889	2
04520 - 04579	3	16200 - 16269	4	38800 - 38899	4	53700 - 53859	4	77900 - 77978	3
04580 - 04657	4	16270 - 16307	5	39000 - 39249	2	53860 - 54689	5	78000 - 78269	1
04660 - 04688	3	16310 - 16918	4	39250 - 39279	1	55000 - 55779	4	78000 - 78269	1
04700 - 04749	4	16920 - 17379	5	39280 - 39319	2	56000 - 56869	5	78300 - 78479	2
04750 - 04779	3	17380 - 18239	6	39320 - 39398	3	57000 - 57399	4	78500 - 78669	1
04800 - 06198	2	18240 - 18299	5	39400 - 39448	2	57400 - 57439	3	78700 - 79299	2
06200 - 06348	3	18300 - 18609	6	39510 - 39599	3	57440 - 57589	4	79300 - 79639	3
06350 - 06429	2	18300 - 18609	6	39600 - 39649	4	57600 - 57648	5	79640 - 79739	2
06430 - 06469	3	19000 - 19309	5	PLZ 4...	Zone	58000 - 58849	3	79740 - 79879	1
06470 - 06509	4	19310 - 19339	4	40000 - 40699	3	59000 - 59439	2	PLZ 8...	Zone
06510 - 06548	3	19340 - 19417	5	40700 - 40789	4	59440 - 59889	3	80000 - 85778	5
06550 - 06578	4	PLZ 2...	Zone	40800 - 40885	3	59900 - 59969	4	86000 - 87789	4
06600 - 06729	3	20000 - 21279	6	41000 - 41849	4	PLZ 6...	Zone	88000 - 88099	3
06730 - 06809	2	21300 - 21409	5	42000 - 42579	3	60000 - 66919	4	88100 - 88179	4
06810 - 06928	1	21410 - 25999	6	42600 - 42799	4	66920 - 67319	3	88180 - 88289	3
07300 - 07338	4	26000 - 26219	4	42800 - 42929	3	67320 - 67378	2	88290 - 88319	4
07340 - 07368	5	26300 - 26639	5	44000 - 44894	2	67400 - 69518	3	88320 - 88379	3
07370 - 08149	4	26640 - 26689	4	45000 - 45549	3	PLZ 7...	Zone	88380 - 88489	4
08200 - 08359	5	26690 - 26759	5	45600 - 45968	2	70000 - 70839	4	88490 - 88529	3
08360 - 08499	4	26760 - 26909	4	46000 - 46149	3	71000 - 71159	3	88600 - 88719	2
08500 - 08648	5	26910 - 26969	5	46200 - 46419	2	71200 - 71739	4	89000 - 89619	4
09000 - 09439	4	27200 - 27259	4	46420 - 46459	3	72000 - 72149	3	PLZ 9...	Zone
09440 - 09548	5	27260 - 27729	5	46460 - 46569	2	72150 - 72519	2	90000 - 97909	5
09550 - 09669	4	27730 - 27809	4	47000 - 47929	3	72520 - 72829	3	97910 - 97959	4
		28000 - 29699	5	48000 - 48369	1	73000 - 73779	4	97960 - 99338	5
		PLZ 3...	Zone	48400 - 48499	2	74000 - 74259	3	99400 - 99768	4
		30000 - 31559	5	48500 - 48531	3	74300 - 74399	2	99800 - 99999	5
		31560 - 31868	4	48540 - 48739	1	74400 - 74599	4		
		32000 - 32369	3	49000 - 49219	2	74600 - 74639	3		

Liefergebiete Deutschland (Festland)

Frachtgruppe	Zone 1	Zone 2	Zone 3	Zone 4	Zone 5	Zone 6
	€	€	€	€	€	€
1	345,00	355,00	370,00	380,00	445,00	590,00
2	445,00	490,00	515,00	550,00	630,00	795,00
3	510,00	540,00	555,00	630,00	755,00	900,00
4	550,00	605,00	670,00	740,00	840,00	1.030,00
5	605,00	670,00	740,00	810,00	930,00	1.115,00
6	770,00	860,00	970,00	1.060,00	1.195,00	1.410,00
7	1.010,00	1.115,00	1.250,00	1.380,00	1.570,00	1.825,00

Wartezeit LKW: € 100,00 / Stunde

Kranzeit LKW: € 100,00 / Stunde

Kapitel 8 und 9 Schachtteile und Mauerscheiben Transportpreise auf Anfrage

Dienstleistungs-Zuschläge für:

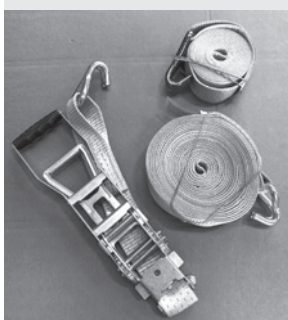
		Preis €
Palettierung	pro Tonne	6,00
Kranentladung (ebenerdiges Entladen)	pro Tonne	12,00
Frachtzuschlag bei Mindermenge	als Beiladung < 2,5 to	150,00
	als Beiladung < 4,0 to	125,00
	als Beiladung < 8,0 to	100,00



Gehänge 2-Strang leicht



Gehänge 2-Strang schwer



Zurrgurte und Ratsche

Ladehilfsmittel / Leihgüter

Bestell- Nummer	Bezeichnung	Nutzungsgebühr € / Stück	Preis € / Stück
611543	Euro-Palette 80 x 120 cm	3,00	25,00
611554	Palettenaufsetzrahmen (als Faltrahmen)	3,00	15,00
611544	Gitterboxen Metall (DB)		190,00
415206	Gehänge: Klauen D = 3,00 m für Schachtringe	50,00	3.410,00
416397	Gehänge: 2-Strang leicht (bestehend aus 3 Einzelgehängen – siehe Bild)	50,00	1.990,00
417360	Gehänge: 2-Strang schwer 3 x 10 to	50,00	2.595,00
611569	Gehänge: Versetztraverse für CaviBox Doppelanker	50,00	2.785,00
612817	Zurrohaken WD 100mm D 15mm VZ	5,00	100,00
612818	Zurrohaken WD 120mm D 20mm VZ	5,00	125,00
612819	Zurrohaken WD 150mm D 20mm VZ	5,00	150,00
616198	Spannwerkzeug mechanisch – Leihgerät	35,00	945,00

Bestell- Nummer	Bezeichnung	Preis € / Stück
413130	Antirutschmatten 250 x 250 x 8 mm Zuschnitt	6,10
418782	Kantenschutz für Zurrgurte	1,20
611546	Zurrgurt 50 mm, L = 3,5 m, LC 2500 daN	12,00
612954	Zurrgurt 50 mm, L = 8,0 m, LC 2500 daN	25,00
611953	Zurrgurt-Langhebelratsche, LC 2500 daN	39,00
505370	Fichten-Kanthalholz 120 x 140 x 2400 mm	16,00

Tauschkriterien für EPAL-Paletten

Wenn Europaletten einen oder mehrere der folgenden Schäden aufweisen, sind die Paletten nicht tauschfähig und müssen gemäß dem Technischen Regelwerk der EPAL repariert werden.

Nicht tauschbare EPAL-Paletten:

- Ein Brett fehlt.
- Ein Klotz fehlt oder ist so gespalten, dass mehr als ein Nagelschaft sichtbar ist.
- Ein Boden- oder Deckbrett ist so abgesplittert, dass mehr als ein Nagelschaft sichtbar ist.
- Verdrehte Klötze dürfen nicht mehr als 10 mm überstehen.
- Ein Brett ist quer oder schräg gebrochen.

Weitere Merkmale für schlechten Allgemeinzustand:

- Die Tragfähigkeit ist nicht mehr gewährleistet (morsch und faul, starke Absplittierungen, beschädigte Querbretter).
- Die Verschmutzung ist so stark, dass die Ladegüter verunreinigt werden.
- Starke Absplittierungen sind an mehreren Klötzen vorhanden.
- Offensichtlich sind unzulässige Bauteile verwendet worden (z.B. zu dünne Bretter, zu schmale Klötze).

Bitte beachten Sie:

Die Qualität der Paletten wird nicht vom Fahrer geprüft, sondern erst bei der Rückgabe am Mall-Standort.

Einbauhinweise Mall-Schachtbauanlagen

Baugrube

Der Aushub der Baugrube muss unter Berücksichtigung der Bauteilabmessungen, unter Beachtung der DIN 4124 (seitlicher Arbeitsraum: min. 50 cm, Böschungsneigung etc.) sowie der Ein- und Ausläufe erfolgen. Der Grubenrand ist vorschriftsmäßig und standfest abzusichern. Bei der Herstellung sogenannter Mehrbehälteranlagen ist ein Mindestabstand analog DIN 4124 (> 50 cm) der Behälter untereinander sicherzustellen.

Die Grubensohle ist mit der Setzlatte horizontal abzugleichen und aus ca. 10 bis 20 cm verdichtetem Kiessand (Körnung max. 16 mm) herzustellen. Auf der Baugrubensohle darf kein Grund- oder Schichtenwasser stehen, eine geeignete Wasserhaltung ist bis zum Abschluss der Arbeiten vorzuhalten. Punkt- und Kantenpressungen (z. B. durch Magerbeton, Steine o.ä.) sind unbedingt zu vermeiden und durch Mörtel oder Elastomerstreifen auszugleichen. Bei problematischem Baugrund kann auf Veranlassung eines Bodengutachters ein Bodenaustausch bzw. eine Magerbetonschicht erforderlich werden. Als Verdichtungsanforderung gilt überschlägig: Proctordichte $D_{pr} = 1,0!$ (Einbindung von Pumpensämpfen gemäß gesondertem Merkblatt). Bei der Festlegung der Höhenkote für die Baugrubensohle ist die Höhenlage des Überlaufs für den Anschluss an die Kanalisation zu berücksichtigen!

Werkseitig wird auf Anfrage die Auftriebssicherheit unter Berücksichtigung des bauseits definierten Grundwasserstandes berechnet. Gegebenenfalls muss dann auf Anfrage ein sohlgleicher Auftriebskranz bzw. eine Anschlussbewehrung zur bauseitigen Herstellung der Auftriebssicherung vorgesehen werden.

Zuwegung

Voraussetzung für die Anlieferung zur Baustelle mit unseren Schwerlastfahrzeugen (z. B. Tieflader) ist eine befestigte, ebene, ungehinderte und gefahrlose Zufahrt. Die Entscheidung über die Befahrbarkeit liegt im Zweifelsfall beim Fahrer. Eventuelle Abschleppkosten als Folge nicht klar erkennbarer schlechter Zufahrtsverhältnisse gehen ebenso zu Lasten des Bauherrn wie bauseits verursachte Verzögerungen auf der Baustelle.

Bei Auslieferung mit unseren Ladekranfahrzeugen muss die mögliche Auslegerlänge vor Montage mit dem Lieferwerk abgeklärt werden bzw. ist aus Kranlastdiagrammen abzulesen (Abstand Abstützung von Baugrubenkante: ca. 1 m). Die Standardauslegerweite beträgt 5 m gemessen von Hinterkante LKW (Heck) bis Schacht- bzw. Baugrubenmitte in LKW-Längsachse. Seitlich kann das Fertigteil nur seitlich ebenerdig (nicht in die Baugrube) abgeladen werden. Bauseits sind dann geeignete Hebezeuge mit Anschlagmitteln vorzusehen.

Entladung, Versetzvorgang

- Bauteilgewichte und zulässige Lasten der Hebehilfen prüfen; siehe unten: „Doppelanker“!
- Nur zugelassene und unbeschädigte Hebehilfen verwenden!
- Schrägzug vermeiden – Versetztraverse verwenden
- Winkel zwischen Kette und der Horizontalen muss größer 60° sein!
- Kettenlänge muss > 4 m sein, mindestens jedoch dem Schachtdurchmesser entsprechen!
- Kranhakengröße und -ausrundung für jeweiliges Gehänge beachten!
- Kein Aufenthalt unter schwebenden Lasten!
- Versetzen mit Bagger vermeiden, Hublaststöße vermeiden!

Bauteile mit Seilschlaufen

Keine verunreinigten Gewindegänge benutzen!

Zustand der Seilöse überprüfen (Litzenbruch, Quetschungen, Knicke, Korrosion oder Lockerungen sind nicht tolerierbar)!

Seilöse bis zum Anschlag eindrehen!

Maximal 1 Gewindegang darf herausstehen!

Zur Vermeidung des Festsetzens unter Last Öse nach Eindrehen bis zum Anschlag eine halbe Umdrehung gegendrehen.

Bauteile mit Greifer

Greifer in Drittpunkte des Bauteils setzen!

Beweglicher Teil des Greifers (Klemme) in der Regel auf Bauteilinnenseite ansetzen (siehe Grafik, Ausnahme: Konus, siehe unten)

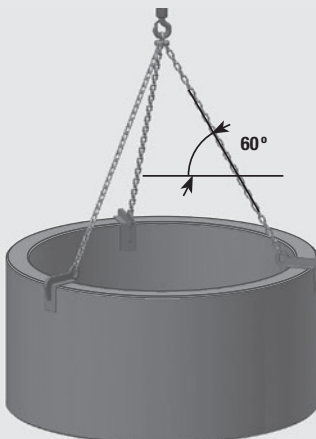
Betonteile dürfen nicht vereist, verölt oder durchnässt sein!

Greifer bis zum Anschlag aufschieben!

Bei **Konen** beweglichen Greiferteil nach außen setzen; bei exzentrischen Konen Schwerpunkt durch mehrmaliges Anhängen suchen!



Bauteile mit Seilschlaufen



Bauteile mit Greifer



Bauteile mit Doppelanker

Achtung!

Behälter mit hohen Einzelgewichten, insbesondere durch Einbauten, sind nicht mit 3 (4), sondern mit 6 (8) Versetzankerschalen auf der Behälteroberseite ausgestattet („Doppelanker“). Behälter dürfen nur mit zusätzlichen Anschlagmitteln eingehoben werden!

Montage

Inwieweit komplette Anlagen (inkl. Schachtaufsätze etc.) vormontiert ausgeliefert werden können, richtet sich nach Transporthöhe und Montagegewicht, abhängig von den verfügbaren Hebezeugen. Die sach-, fach- und lagegerechte Montage der Schachtteile nach Freigabezeichnung ist eine bauseitige Leistung und liegt nicht in der Verantwortung des (Lade-)Kranführers. Dieser ersetzt keinen Richtmeister. Aufgehende Schachtbauerteile (Übergangsplatte/Schachthals) so drehen, dass die Markierungen an Platte und Behälter übereinanderliegen. Sind keine Markierungen vorhanden, ist die Montage der Schachtkomponenten entsprechend werkseitigen Freigabezeichnungen durchzuführen. Überschreitet die Fallhöhe die Vorgaben der maßgeblichen Sicherheitsregeln (Arbeitsschutz) bzw. kann kein regelgerechter Schutz gegen Absturz realisiert werden, muss die Baugrube teilweise bis zum Erreichen der zulässigen Arbeitsebene verfüllt werden. Kosten für zusätzliche Anfahrt und Hebezeug-Gestellung sind bauseits einzurechnen.

Für das Zusammenfügen einzelner Behälterteile kommen grundsätzlich zwei Verfahren infrage:

1. „Trockene“ Verschraubung

- a) mit Elastomer-Gummiprofilen System „NEUTRA“ oder „COMFORT“
 - Stahlbetonbehälter versetzen.
 - Seilschlaufen herausdrehen.
 - Mitgelieferte Rundschnurdichtungsring in die gesäuberte Nut auf der Oberseite des Stahlbetonbehälters einlegen, sofern nicht vormontiert.
 - 3 mitgelieferte Schrauben/Gewindestangen mit den Unterlegscheiben in die hierfür vorgesehenen Aussparungen der Übergangsplatte (Konus) von oben einstecken.
 - Übergangsplatte/Konus mit geeignetem Hebegerät in geringem Vertikalabstand über den Stahlbetonbehälter heben und die Höhenlage halten.
 - Übergangsplatte/Schachthals entsprechend Markierung/Zeichnung ausrichten (s.o.) und die zuvor in die Platte eingesteckten Schrauben/Gewindestangen provisorisch mehrere Gewindegänge in die Gewindehülsen im Behälter eindrehen.
 - Aufsetzen Übergangsplatte/Konus
 - Schrauben „handwarm“ anziehen; Drehmoment max. 40 Nm
- b) mit genormten Muffendichtungen, d.h. Auflegen eines Lastübertragungsrings und Aufziehen von mitgelieferten Gleitringdichtungen gemäß DIN 4034 – 1, sofern diese nicht werkseitig an der Fertigteilunterseite fixiert sind – siehe auch separate Anweisung, z. B. zur Verwendung von Gleitmitteln.

2. Versetzen mit geeigneten Fugenvergussmaterialien („feucht“)

- a) Mörtel

Die Falzausbildung von Mall-Fertigteilen zur Vermörtelung auf der Baustelle entspricht DIN 4034, Teil 2. Die Beistellung von Material und Personal zur Fugenvermörtelung obliegt grundsätzlich dem Auftraggeber; anfallende Wartezeiten unserer (Kran-)Fahrzeuge werden gesondert angeboten bzw. in Rechnung gestellt. Besondere Anforderungen an Güte und Ausbildung des Mörtels – insbesondere bei Kläranlagen – sind zu beachten; mindestens MG III (Zementmörtel). Beschädigungen an Fertigteilen, die auf Punkt- und Kantenpressungen infolge unzulänglicher Mörtelausbildungen zurückzuführen sind, gehen zu Lasten des Auftraggebers. Mörtelschichten sind in voller Wandbreite aufzuziehen, nach dem Versetzen innen und außen sorgfältig bündig nachzuziehen und zu verstreichen.
- b) Mall-Fugendichtband

Elastisches, selbstklebendes Butyl-Kautschuk-Dichtband gemäß gesonderter Montageanweisung auf sauberer und trockener Unterlage aufbringen; herstellereitig lieferbar, Montage bauseits.

In der Regel ist die **Beistellung einer bauseitigen Fachkraft ausreichend**, um eine zügige Montage zu gewährleisten.

Rohreinführungen

Generell ist bereits in der Planungsphase auf die gelenkige Einbindung von Rohrleitungen zu achten. Standardmäßig verfügen Mall-Schachtbauwerke über zugelassene und geprüfte Dichtsysteme (Mehrfachlippendichtungen oder Gliederkettendichtungen zum Schließen des Ringspaltes). Insbesondere bei Gliederkettendichtungen ist teilweise ein zeitlich versetztes Nachspannen erforderlich, das auftraggeberseitig veranlasst oder durchgeführt werden muss. Umfang und Güte der Rohreinführung sind auf jeden Fall bei der Auftragserteilung abzustimmen.

Dichtheitsprüfung

Monolithische Behälter zur Verwendung als Regenspeicher nach DIN 1989-100 (Regenwassernutzungsanlagen) brauchen nicht nochmals vor Ort auf Wasserdichtheit überprüft zu werden. Andersartige bzw. mehrfach zusammengesetzte Anlagen können nach dem Einbau und der Montage des Behälters im Ermessen des Auftraggebers einer Wasserdichtheitsprobe unterzogen werden. Es wird empfohlen, die Bauwerke lediglich bis Unterkante Ablaufrohr zu hinterfüllen. Anschließend kann unter Beachtung der Richtlinien und Vorschriften zur Unfallverhütung die Prüfung durchgeführt werden. Berechtigte Beanstandungen sind uns sofort zu melden. Bei Schachtkonfigurationen mit Übergangsplatten und Einstiegsdomen > 1 m Höhe kann der Auftrieb bei Vollfüllung bis Geländeoberkante größer werden als das Eigengewicht. Hier muss bauseits Zusatzballast vorgesehen werden. Beschaffung und Beseitigung der Wasservorlage müssen ebenfalls grundsätzlich bauseits erfolgen.

Hinterfüllung

Die Verfüllung kann aufgrund der großen Stabilität in der Regel problemlos mit dem anstehenden Aushubmaterial erfolgen. Allerdings ist die Setzungsempfindlichkeit bzw. (Verkehrs-)Belastung der darüberliegenden Flächen zu berücksichtigen. Die Vorgaben des FGSV-Merkblatts „Einfluss der Hinterfüllung auf Bauwerke – M HifüBau“ in der aktuellsten Fassung gelten in diesen Fällen sinngemäß. Die Belastungen auf die Behälter durch (schwere) Verdichtungsgeräte dürfen das zugesicherte Lastbild nicht überschreiten. Mit Rüttelplatten und leichten Verdichtungsgeräten bis 2,5 t können die Fertigteile uneingeschränkt überfahren werden. Spezifische, abweichende Vorgaben für Bauteile einzelner Produktbereiche haben Vorrang.

Besondere Sorgfalt ist im Bereich der angeschlossenen Leitungen (sachgerechte Einbettung) geboten.

Verkaufs- und Lieferbedingungen

1.0 Anwendungsbereich

- 1.1 Für sämtliche Geschäfte zwischen unserem Kunden und uns gelten die nachstehenden Verkaufs- und Lieferbedingungen ausschließlich, wenn der Kunde Unternehmer, eine juristische Person des öffentlichen Rechts oder ein öffentlich-rechtliches Sondervermögen ist. Abweichende, entgegenstehende oder ergänzende Allgemeine Geschäftsbedingungen des Kunden werden, selbst bei Kenntnis, nicht Vertragsbestandteil, es sei denn, ihrer Geltung wird ausdrücklich schriftlich zugestimmt. Unsere Verkaufs- und Lieferbedingungen gelten auch dann, wenn wir in Kenntnis entgegenstehender oder abweichender Bedingungen des Kunden die Lieferung ausführen.
- 1.2 Unsere Verkaufs- und Lieferbedingungen gelten nicht für Verträge mit Verbrauchern. Dies gilt nicht für den Eigentumsvorbehalt nach Tz 6.0 dieser Verkaufs- und Lieferbedingungen. Der Eigentumsvorbehalt wird auch mit Verbrauchern vereinbart.

2.0 Vertragsabschluss, Pflichtenprogramm, Beschaffenheitsbestimmung

- 2.1 Unsere Auftragsbestätigung an den Kunden enthält unsere Lieferverpflichtung und bestimmt die Beschaffenheit der zu liefernden Vertragsprodukte unter Einbeziehung der technischen Daten unserer Broschüre „Technische Daten und Preise“ für das jeweilige Kalenderjahr und die jeweilige Bestellnummer, die unsere Standardprodukte jeweils darstellen und das Pflichtenprogramm und die Beschaffenheit beschreiben. Für nach Kundenvorgaben kundenspezifisch hergestellte Produkte und Systeme gilt, soweit diese von der Darstellung „Technische Daten und Preise“ abweichen, ausschließlich der Inhalt der Auftragsbestätigung. Fehlt unserem Kunden die Broschüre „Technische Daten und Preise“, so wird diese jeweils für das entsprechende Kalenderjahr auf Anforderung des Kunden geliefert.
- 2.2 Als Beschaffenheit der zu liefernden Vertragsprodukte gilt grundsätzlich nur die Produktbeschreibung in unserer Auftragsbestätigung unter Einbeziehung der technischen Daten unserer Broschüre „Technische Daten und Preise“. Öffentliche Äußerungen, Anpreisungen oder Werbung durch uns, unsere Erfüllungsgehilfen und Handelsvertreter oder des Herstellers stellen daneben keine vertragsgemäße Beschaffenheitsangabe der Liefergegenstände dar.

3.0 Preise und Zahlungsbedingungen

- 3.1 Unsere Preise für unsere Standardprodukte ergeben sich aus unserer Broschüre „Technische Daten und Preise“ für das jeweils betreffende Kalenderjahr. Es obliegt dem Kunden, diese Broschüre bei uns anzufordern, wenn er über diese nicht verfügt. Zu den jeweils für unsere Standardprodukte genannten Preisen kommt die gesetzliche Umsatzsteuer bei Inlandslieferungen hinzu. Die Berechnung der Umsatzsteuer für Auslandskunden entfällt, wenn uns die ID-Nummer bekannt ist bzw. der Ausfuhrnachweis durch den Kunden erbracht wird.
- 3.2 Unsere Preise gelten ab Werk. Bei Lieferung durch uns werden die Frachtkosten zusätzlich dem Kunden berechnet. Die Frachtkosten bestimmen sich aus den jeweiligen Angaben in der Broschüre „Technische Daten und Preise“.
- 3.3 Der Kunde verpflichtet sich, falls in der Auftragsbestätigung nichts anders vereinbart, nach Aushändigung oder Übersendung einer Rechnung innerhalb von 10 Tagen den Preis zu zahlen. Nach Ablauf dieser Frist kommt der Kunde in Zahlungsverzug.
- 3.4 Dadurch, dass unser Kunde Rechnungsstellung an seinen Endabnehmer verlangt, wird er von der eigenen oder gesamtschuldnerischen Haftung für die Bezahlung der an den Endabnehmer ausgestellten Rechnung nicht befreit. Er hat die Zahlungsfähigkeit seines Kunden selbst zu prüfen.
- 3.5 Gegen unsere Forderungen kann unser Kunde nur mit unbestrittenen oder rechtskräftig festgestellten Forderungen aufrechnen oder ein Zurückbehaltungsrecht ausüben. Aufrechnung und Zurückbehaltung mit bestrittenen Forderungen ist zwischen uns und dem Kunden ausgeschlossen.

4.0 Lieferfristen und Termine, Gefahrübergang

- 4.1 Lieferfristen und Termine bestimmen sich nach der jeweiligen schriftlichen Auftragsbestätigung. Die Einhaltung von Lieferfristen setzt die Einigung über alle kaufmännischen und technischen Fragen und den rechtzeitigen Eingang sämtlicher vom Kunden zu liefernden Unterlagen, erforderlichen behördlichen Genehmigungen und Bescheinigungen, Genehmigung der Einbauezeichnungen usw., insbesondere von Plänen, sowie die Einhaltung der vereinbarten Zahlungsbedingungen und sonstigen Verpflichtungen durch den Kunden voraus. Werden diese Voraussetzungen nicht rechtzeitig erfüllt, so verlängern sich die Fristen angemessen; dies gilt nicht, wenn wir die Verzögerung zu vertreten haben.
- 4.2 Betriebsstörungen, Verzögerungen bei unseren Zulieferern, Lieferbehinderung von Roh- und Hilfsstoffen durch behördliche Maßnahmen, Embargos, Streik, Aussperrung, höhere Gewalt oder Elementarschäden bei uns oder unseren Zulieferern u. ä., unvorhersehbare und von uns nicht zu vertretende Ereignisse entbinden uns von der Erfüllung unserer vertraglichen Verpflichtung, solange diese Ereignisse anhalten. Lieferfristen und Termine verlängern sich um die Zeitspanne der Ereignisse. Der Kunde ist in diesen Fällen insbesondere nicht berechtigt, vom Vertrag zurückzutreten und/oder Schadensersatz zu verlangen.
- 4.3 Wir vereinbaren, wenn Abweichendes in der Auftragsbestätigung nicht geregelt ist, „EXW“ Incoterms 2010 (ab Werk).
- 4.4 Die Gefahr des zufälligen Untergangs und der zufälligen Verschlechterung der Liefergegenstände geht mit der Übergabe auf den Kunden über, bei Versendung mit der Auslieferung der Ware an den Spediteur, den Frachtführer oder der sonst zur Ausführung der Versendung bestimmten Person oder Anstalt. Deckt der Kunde eine Transportversicherung ein, ist er verpflichtet, uns schon jetzt alle Entschädigungsansprüche abzutreten soweit sich diese auf die vom Kunden übernommene Sach- und Preisgefahr beziehen. Wir nehmen die Abtretung hiermit an. Kommt der Kunde mit der Annahme in Verzug, steht dies der Übergabe gleich.
- 4.5 Sagt der Kunde einen vereinbarten Liefertermin 3 Werktage oder später vor dem vereinbarten Liefertermin ab, sind wir berechtigt die Frachtkosten gemäß der Broschüre „Technische

Daten und Preise“ und die Kosten für die Wiedereinlagerung des Produktes dem Kunden in Rechnung zu stellen, es sei denn der Kunde weist uns einen niedrigeren Schaden nach.

5.0 Rahmen- und Abrufaufträge

- 5.1 Rahmen- und Abrufaufträge verpflichten den Kunden zur Abnahme der dem Rahmen-/Abrufauftrag zugrunde liegenden Gesamtmenge.
- 5.2 Soweit sich aus dem Vertrag keine bestimmten Abruftermine ergeben, ist die gesamte Menge des Rahmen-/Abrufauftrages innerhalb von 3 Monaten abzurufen.
- 5.3 Werden vom Kunden Abruftermine nicht eingehalten, so sind wir berechtigt, zwei Wochen nach schriftlicher Ankündigung (Versandanzeige) unter Hinweis auf die Folgen des unterbliebenen Abrufes die Gesamtmenge vollständig zu berechnen. Unsere Rechte aus einem Verzug des Kunden bleiben unberührt.
- 5.4 Sollte ein Abrufauftrag aufgrund besonderer Absprache später als nach 6 Monaten ausgeliefert werden, behalten wir uns das Recht einer Preisanpassung vor.
- 5.5 Überschreiten die einzelnen Abrufe insgesamt die Vertragsmenge, so sind wir zur Lieferung und Mehrmenge berechtigt, aber nicht verpflichtet. Wir können die Mehrmenge zu den bei dem Abruf bzw. der Lieferung gültigen Preisen berechnen.
- 5.6 Tritt der Kunde vom Vertrag zurück und nimmt er den bereits erteilten Auftrag nicht ab, so sind wir berechtigt, die uns entstanden Kosten und den entgangenen Gewinn mit einem Pauschalbetrag von 25% des Auftragswertes dem Kunden in Rechnung zu stellen. Dies gilt nur, solange der Abrufauftrag nicht produziert wurde. In diesem Fall wird der komplette Auftrag gemäß Ziffer 5.3 berechnet.

6.0 Eigentumsvorbehalt

- 6.1 Wir behalten uns das Eigentum an den Liefergegenständen bis zur vollständigen Begleichung aller Forderungen aus der laufenden Geschäftsbeziehung vor. Soweit der Wert aller Sicherungsrechte, die uns zustehen, den realisierbaren Wert aller gesicherten Ansprüche um mehr als 10 % übersteigt, werden wir auf Verlangen des Kunden einen entsprechenden Teil der Sicherungsrechte freigeben; die Auswahl der freizugebenden Sicherungsrechte obliegt uns.
 - 6.2 Der Kunde ist verpflichtet, während der Zeit des Eigentumsvorbehalts die Liefergegenstände pfleglich zu behandeln. Sofern Wartungs- und Inspektionsarbeiten erforderlich sind, hat der Kunde diese auf eigene Kosten regelmäßig durchzuführen. Der Kunde verpflichtet sich, die Liefergegenstände während der Zeit des Eigentumsvorbehalts gegen Feuer-, Wasser- und sonstige Schäden zu versichern. Der Kunde ist verpflichtet, den Versicherer zu benennen und auf Verlangen den Nachweis der Versicherung zu führen. Er tritt uns schon jetzt etwaige Ansprüche gegen den Versicherer ab. Wir nehmen die Abtretung hiermit an.
 - 6.3 Der Kunde ist verpflichtet, uns einen Zugriff Dritter auf die Liefergegenstände, etwa im Falle einer Pfändung sowie etwaige Beschädigungen oder die Zerstörung der Liefergegenstände unverzüglich mitzuteilen. Ein Besitzwechsel der Liefergegenstände sowie den eigenen Wohnsitz- oder Geschäftssitzwechsel hat uns der Kunde unverzüglich anzuzeigen.
 - 6.4 Wir sind berechtigt, bei vertragswidrigem Verhalten des Kunden, insbesondere bei Zahlungsverzug oder bei Verletzung einer Pflicht nach Tz 6.2 und Tz 6.3 dieser Bestimmung vom Vertrag zurückzutreten und die Liefergegenstände heraus zu verlangen.
 - 6.5 Der Kunde ist berechtigt, die Liefergegenstände im ordentlichen Geschäftsverkehr weiter zu veräußern. Er tritt uns bereits jetzt alle Forderungen in Höhe des Rechnungsbetrages ab, die ihm durch die Weiterveräußerung gegen einen Dritten erwachsen. Wir nehmen die Abtretung hiermit an. Nach der Abtretung ist der Kunde zur Einziehung der Forderungen ermächtigt. Wir behalten uns jedoch vor, die Forderung selbst einzuziehen, sobald der Kunde seinen Zahlungsverpflichtungen nicht ordnungsgemäß nachkommt und in Zahlungsverzug gerät. Eine Verpfändung oder Sicherungsübereignung der unter Eigentumsvorbehalt gelieferten Gegenstände ist dem Kunden nicht erlaubt.
 - 6.6 Die Be- und Verarbeitung der Liefergegenstände durch den Kunden erfolgt stets im Namen und im Auftrag für uns. Erfolgt eine Verarbeitung mit uns nicht gehörenden Gegenständen, so erwerben wir an der neuen Sache das Miteigentum im Verhältnis zum Wert der von uns gelieferten Gegenstände zu den sonstigen verarbeiteten Gegenständen. Dasselbe gilt, wenn die Liefergegenstände mit anderen, uns nicht gehörenden Gegenständen vermischt sind.
- ### 7.0 Sachmängel
- 7.1 Die Liefergegenstände sind unverzüglich gem. § 377 HGB vom Kunden zu untersuchen. Mängel sind uns vom Kunden unverzüglich schriftlich (nach Möglichkeit unter Angabe der Auftrags- und Lieferscheinnummer) anzuzeigen; andernfalls ist die Geltendmachung des Mängelanspruches ausgeschlossen. Den Kunden trifft die volle Beweislast für sämtliche Anspruchsvoraussetzungen, insbesondere für den Mangel selbst, für den Zeitpunkt der Feststellung und für die Rechtzeitigkeit der Mängelrüge. Vorstehende Regelungen gelten auch für Zuviel- und Zuweniglieferungen sowie für etwaige Falschlieferungen.
 - 7.2 Für Mängel an den Liefergegenständen leisten wir zunächst nach unserer Wahl Gewähr durch Nachbesserung oder Ersatzlieferung. Zu allen uns notwendig erscheinenden Nachbesserungen und Ersatzlieferungen hat der Kunde nach Verständigung mit uns und die erforderliche Zeit und Gelegenheit zu geben. Andernfalls sind wir von der Haftung für die daraus entstehenden Folgen befreit. Nur in dringenden Fällen der Gefährdung der Betriebssicherheit bzw. zur Abwehr unverhältnismäßig großer Schäden, wobei wir hiervon sofort zu verständigen sind, hat der Kunde das Recht, den Mangel selbst oder durch Dritte beseitigen zu lassen und von uns Ersatz der erforderlichen Aufwendungen zu verlangen.
 - 7.3 Wir tragen – soweit sich die Beanstandung als berechtigt herausstellt – die zur Erfüllung erforderlichen Aufwendungen, soweit hierdurch keine unverhältnismäßige Belastung von uns eintritt. Beim Verkauf einer neu hergestellten Sache ersetzen wir im Umfang unserer gesetzlichen Verpflichtung die vom Kunden geleisteten Aufwendungen im Rahmen von Regressansprüchen in der Lieferkette.

- 7.4 Der Kunde ist bei fehlgeschlagener Nacherfüllung oder nach fruchtloser Verstreichung einer angemessenen Frist für die Nachbesserung oder Ersatzlieferung unter Berücksichtigung der gesetzlichen Ausnahmefälle berechtigt, vom Vertrag zurückzutreten und Ersatz des Schadens statt der Erfüllung zu verlangen. Liegt nur ein unerheblicher Mangel vor, steht dem Kunden lediglich ein Recht zur Minderung des Vertragspreises zu. Das Recht auf Minderung des Vertragspreises bleibt ansonsten ausgeschlossen.
- 7.5 Mängelansprüche des Kunden bestehen nicht bei natürlicher Abnutzung oder Schäden, die nach dem Gefährübergang infolge fehlerhafter oder nachlässiger Behandlung und Verwendung, übermäßiger Beanspruchung, fehlerhafter Montage bzw. Inbetriebsetzung durch den Kunden oder Dritte, ungeeigneter Betriebsmittel, mangelhafter Bauarbeiten, ungeeigneten Baugrunds oder die aufgrund thermischer, chemischer, elektrochemischer oder elektrischer Einflüsse entstehen, die nach dem Vertrag nicht vorausgesetzt sind und die wir nicht zu vertreten haben. Werden vom Kunden oder von Dritten unsachgemäße Änderungen, Instandsetzungsarbeiten, Nachbesserungen oder Wartungen vorgenommen, so bestehen für diese und die daraus entstehenden Folgen ebenfalls keine Mängelansprüche. Wartungen dürfen nur durch uns, von uns beauftragte Dritte oder durch von uns autorisierte Partner durchgeführt werden. Sofern der Kunde eine mangelhafte Montageanleitung erhält, sind wir lediglich zur Lieferung einer mangelfreien Montageanleitung verpflichtet und dies auch nur dann, wenn der Mangel der Montageanleitung einer ordnungsgemäßen Montage entgegen steht.
- 7.6 Für die Herstellung unserer Betonfertigteile verwenden wir lokale natürliche Gesteinskörnungen, die nach den geltenden Vorschriften gewisse Mengen an färben- oder leichten Bestandteilen aufweisen können. An der Betonoberfläche können bei Bewitterung daher ggf. braune Flecken auftreten, welche aus den o.g. betontechnologisch unbedenklichen Bestandteilen stammen. Derartige Erscheinungen verschwinden bzw. verblassen häufig schon nach längerer Bewitterung und stellen somit keinen Mangel dar.
- 7.7 Bei Export unserer Produkte durch unseren Kunden in Drittländer, auch bei Weiterverarbeitung durch den Kunden, haften wir nicht für die Exportfähigkeit unserer Produkte und die staatliche Genehmigungsfreiheit und Einfuhrfreiheit in die Exportländer unseres Kunden.
- 7.8 Für Schadensersatzansprüche gilt im übrigen Tz 9.0 (Haftung, Haftungsausschluss). Weitergehende oder andere als die in dieser Tz 7.0 geregelten Ansprüche des Kunden gegen uns oder unsere Erfüllungsgehilfen wegen eines Sachmangels sind ausgeschlossen.

8.0 Rechtsmängel

- 8.1 Führt die Benutzung unseres Liefergegenstandes zu einer Verletzung von gewerblichen Schutzrechten oder Urheberrechten im Inland, werden wir auf unsere Kosten dem Kunden grundsätzlich das Recht zum weiteren Gebrauch verschaffen oder den Liefergegenstand in für den Besteller zumutbarer Weise so modifizieren, dass eine Schutzrechtsverletzung nicht mehr besteht. Ist dies in angemessener Frist oder zu wirtschaftlich angemessenen Bedingungen nicht möglich, ist der Kunde berechtigt, vom Vertrag zurückzutreten. Unter diesen Voraussetzungen sind auch wir zum Rücktritt vom Vertrag berechtigt.
Wir werden den Kunden darüber hinaus von unbestrittenen oder rechtskräftig festgestellten Ansprüchen der betreffenden Schutzrechtsinhaber freistellen.
- 8.2 Die in Tz 8.1 genannten, uns treffenden Verpflichtungen sind vorbehaltlich Tz 9.0 für den Fall der Schutz- oder Urheberrechtsverletzung abschließend. Sie bestehen nur, wenn
a) uns der Kunde unverzüglich von geltend gemachten Schutz- oder Urheberrechtsverletzungen unterrichtet
b) uns der Kunde bei der Abwehr der geltend gemachten Ansprüche angemessen unterstützt
c) uns alle Abwehrmaßnahmen einschließlich außergerichtlicher Regelungen vorbehalten bleiben
d) uns der Kunde die Durchführung von Modifizierungsmaßnahmen gemäß Tz 8.1 ermöglicht
e) der Rechtsmangel nicht auf einer Anweisung des Kunden beruht
f) die Verletzung nicht dadurch verursacht wurde, dass der Kunde den Liefergegenstand eigenmächtig geändert oder in einer nicht vertragsgemäßen Weise verwendet hat.

9.0 Haftung, Haftungsausschluss

- 9.1 Wenn der Liefergegenstand vom Kunden nicht vertragsgemäß verwendet werden kann, weil wir fehlerhafte Vorschläge unterbreitet oder fehlerhaft beraten oder Vorschläge oder Beratungen pflichtwidrig und schuldhaft unterlassen haben oder wir andere vertragliche Nebenverpflichtungen schuldhaft verletzt haben, so gelten unter Ausschluss weiterer Ansprüche des Kunden die Regelungen in Tz 7.0 und Tz 9.2.
- 9.2 Für Schäden, die nicht am Liefergegenstand selbst entstanden sind, haften wir aus welchen Rechtsgründen auch immer nur
a) bei Vorsatz
b) bei grober Fahrlässigkeit unserer Organe oder leitender Angestellter
c) bei schuldhafter Verletzung von Leben, Körper, Gesundheit
d) bei Mängeln, die wir arglistig verschwiegen haben
e) im Rahmen einer Garantiezulassung
f) bei Mängeln des Liefergegenstandes, soweit nach Produkthaftungsgesetz für Personen oder Sachschäden an privat genutzten Gegenständen gehaftet wird.
Bei schuldhafter Verletzung wesentlicher Vertragspflichten haften wir auch bei grober Fahrlässigkeit nicht leitender Angestellter und bei leichter Fahrlässigkeit, in letzterem Fall begrenzt auf den vertragstypischen, vernünftigenweise vorhersehbaren Schaden. Weitere Ansprüche sind ausgeschlossen.

10.0 Verjährung

Alle Gewährleistungsansprüche des Kunden verjähren in 12 Monaten ab Übergabe/Ablieferung des Liefergegenstandes an den Kunden. Dies gilt auch für Verjährung von Regressansprüchen in der Lieferkette gemäß § 445b Abs. 1 BGB, sofern der letzte Vertrag in dieser Lieferkette kein Verbrauchsgüterkauf ist. Die Ablaufhemmung aus § 445b Abs. 2 BGB bleibt unberührt. Für Schadensersatzansprüche nach Tz 9.2 a)-d) und f) gelten die gesetzlichen Fristen. Sie gelten auch für Mängel eines Bauwerks oder für Liefergegenstände, die entsprechend ihrer üblichen Verwendungsweise für ein Bauwerk verwendet wurden und dessen Mangelhaftigkeit verursacht haben. Bei Verträgen, in die Teil B der Vergabe-Vertragsordnung für Bauleistungen (VOB/B)

insgesamt einbezogen worden ist, gilt die VOB/B. Ist der Kunde Verbraucher, gilt die gesetzliche Verjährungsfrist.

11.0 Nichtabnahme und Rücknahmen

- 11.1 Wird der Liefergegenstand vom Kunden nicht oder nur teilweise abgenommen oder tritt er vom Vertrag zurück, so ist er verpflichtet, an uns 25% der jeweiligen Auftragssumme als Schadensersatz zu bezahlen. Wir erklären, dass ein pauschalierter Schadensersatz ca. 25% des Kaufpreises umfasst. Dem Kunden steht der Nachweis eines geringeren Schadens uns gegenüber frei.
- 11.2 Für Sonderanfertigungen gilt die Pauschalierung der Tz. 11.1 nicht. Der Kunde bleibt bei Sonderanfertigungen zur Abnahme und zur Zahlung des vollen Kaufpreises verpflichtet. Um eine Sonderanfertigung handelt es sich, wenn das hergestellte Erzeugnis von den Maßen und Daten in unserer Broschüre „Technische Daten und Preise“ abweicht bzw. in dieser nicht enthalten ist.
- 11.3 Eine Rückgabe von explizit für den Kunden von Mall hergestellten Erzeugnissen oder Waren, z.B. aufgrund von Nichtgefallen, ist außerhalb der vertraglichen und gesetzlichen Mängelhaftungsansprüche des Kunden ausgeschlossen.
- 11.4 Erklären wir uns zur Rücknahme von Waren – welche nicht unter Tz 11.3. fallen – bereit, ohne hierzu verpflichtet zu sein, hat der Kunde die Ware binnen 7 Tagen auf seine Kosten und Gefahr an uns zu übermitteln. Es wird nur Ware zurückgenommen, die originalverpackt und in ordnungsgemäßem Zustand ist. Soweit nicht anders vereinbart, sind wir berechtigt, Rücknahme- und Wiedereinlagerungskosten in Höhe von bis zu 25 % des Warennettowertes sowie anteilig angefallener Frachtkosten geltend zu machen.

12.0 Kundenobliegenheit

- 12.1 Eine Zulieferung durch uns mit unseren Fahrzeugen an die Baustelle des Kunden bedarf zur wirksamen Vereinbarung der schriftlichen Bestätigung durch unsere Auftragsbestätigung.
- 12.2 Es ist die Obliegenheit des Kunden, die Zufahrt zu seiner Baustelle durch eine befestigte, für voll beladene Lastzüge verkehrssichere Fahrbahn vorzuhalten. Fehlt diese, so verpflichtet sich der Kunde, uns zu informieren und geeignete Transportmittel unserer Produkte von einer der Kundenbaustelle möglichst nahen befestigten Abladestelle zur Übernahme und zum Transport bis zur Baustelle bereitzustellen.
- 12.3 Schachtwerke einschließlich Betonbehälter, Kläranlagen, Abscheider, Regenwasserspeicher werden, wenn dies in der Auftragsbestätigung vereinbart ist, von uns an Ort und Stelle in die jeweilige Baugrube eingesetzt. Es obliegt dem Kunden, die Baugrube so vorzuhalten, dass der ordnungsgemäße Ein- und Verbau möglich ist.
- 12.4 Bei Selbstabholung unserer Produkte durch den Kunden und/oder bei Eigeneinbau des Kunden trägt der Kunde das Ein- und Verbaurisiko.
- 12.5 Wir übernehmen bei Abholung unserer Produkte durch unseren Kunden oder durch den vom Kunden beauftragten Frachtführer keine Pflichten der Ladungs- und Beförderungssicherung auf dem Transportfahrzeug. Eine Kontrolle der Sicherung durch uns entfällt. Bei der Beauftragung eines Frachtführers wird der Kunde diesen ausdrücklich zur Erfüllung der Ladungssicherung und Beförderungssicherung der Produkte auf dem Fahrzeug verpflichten.

13.0 Garantieerklärungen

- 13.1 Garantien im Rechtssinne erhält der Kunde durch uns nicht. Die Abgabe einer Garantieerklärung bedarf gesonderter, getrennter Schriftform außerhalb der Auftragsbestätigung.
- 13.2 Eine Garantieerklärung kommt wirksam nur zustande, wenn sie durch einen einzelvertretungsberechtigten oder einen gesamtvertretungsberechtigten Geschäftsführer mit einem anderen Geschäftsführer oder Prokuristen eigenhändig unterzeichnet ist.
- 13.3 Beschaffenheitsbestimmungen und Leistungsbeschreibungen enthalten keine Garantieerklärungen. Die Annahme stillschweigender Garantien wird ausdrücklich ausgeschlossen.
- 13.4 Herstellergarantien bleiben hiervon unberührt.

14.0 Datenschutz

Wir sind berechtigt, Kundendaten, die wir aus der Geschäftsbeziehung von unserem Kunden erhalten haben, soweit der Kunde über diese selbst verfügen kann, zu verwahren, zu verarbeiten und geschäftlich weiter zu verwenden. Den kompletten Umfang unseres Datenschutzes entnehmen Sie bitte unserer Datenschutzerklärung, abrufbar unter www.mall.info.

15.0 Softwarenutzung

- 15.1 Soweit in unserem Lieferumfang Software enthalten ist, wird dem Kunden ein nicht abschließliches Recht eingeräumt, die gelieferte Software einschließlich ihrer Dokumentation für eigene Geschäftszwecke und im eigenen Geschäftsbetrieb zu nutzen. Sie wird zur Verwendung auf den dafür bestimmten Liefergegenstand überlassen. Die Nutzung der Software auf mehr als einem System ist untersagt.
- 15.2 Der Kunde darf die Software nicht vervielfältigen, überarbeiten und nur im gesetzlich zulässigen Umfang (gemäß §§ 69 a ff. UrhG) übersetzen oder dekompileieren. Der Kunde verpflichtet sich, Herstellerangaben – insbesondere Copyright-Vermerke – nicht zu entfernen oder ohne ausdrückliche schriftliche Zustimmung von uns zu verändern.
- 15.3 Alle sonstigen Rechte an der Software und Dokumentation einschließlich der Kopien bleiben bei Mall bzw. bei unseren Softwarelieferanten. Die Vergabe von Unterlizenzen ist nicht zulässig.

16.0 Erfüllungsort und Gerichtsstand

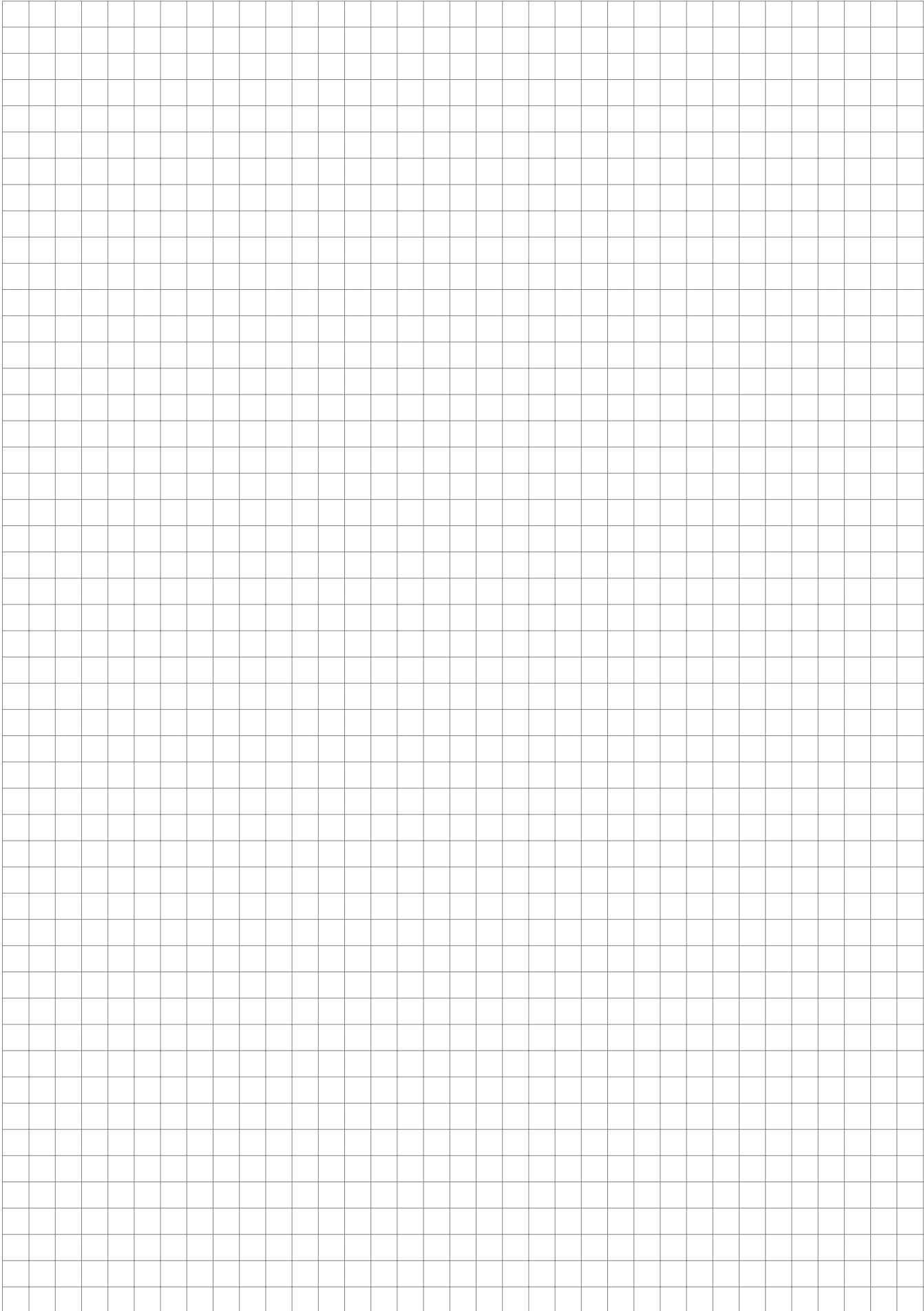
- 16.1 Ist unser Kunde Unternehmer oder eine juristische Person des öffentlichen Rechts oder ein öffentlich rechtliches Sondervermögen, so vereinbaren wir als Erfüllungsort für die Liefer- und Zahlungsverpflichtungen unseren Firmensitz Donaueschingen.
- 16.2 Der Gerichtsstand ist bei den für Donaueschingen örtlich und sachlich zuständigen ordentlichen Gerichten vereinbart.
- 16.3 Es gilt das Recht der Bundesrepublik Deutschland. Die Bestimmungen des UN-Kaufrechts finden keine Anwendung.

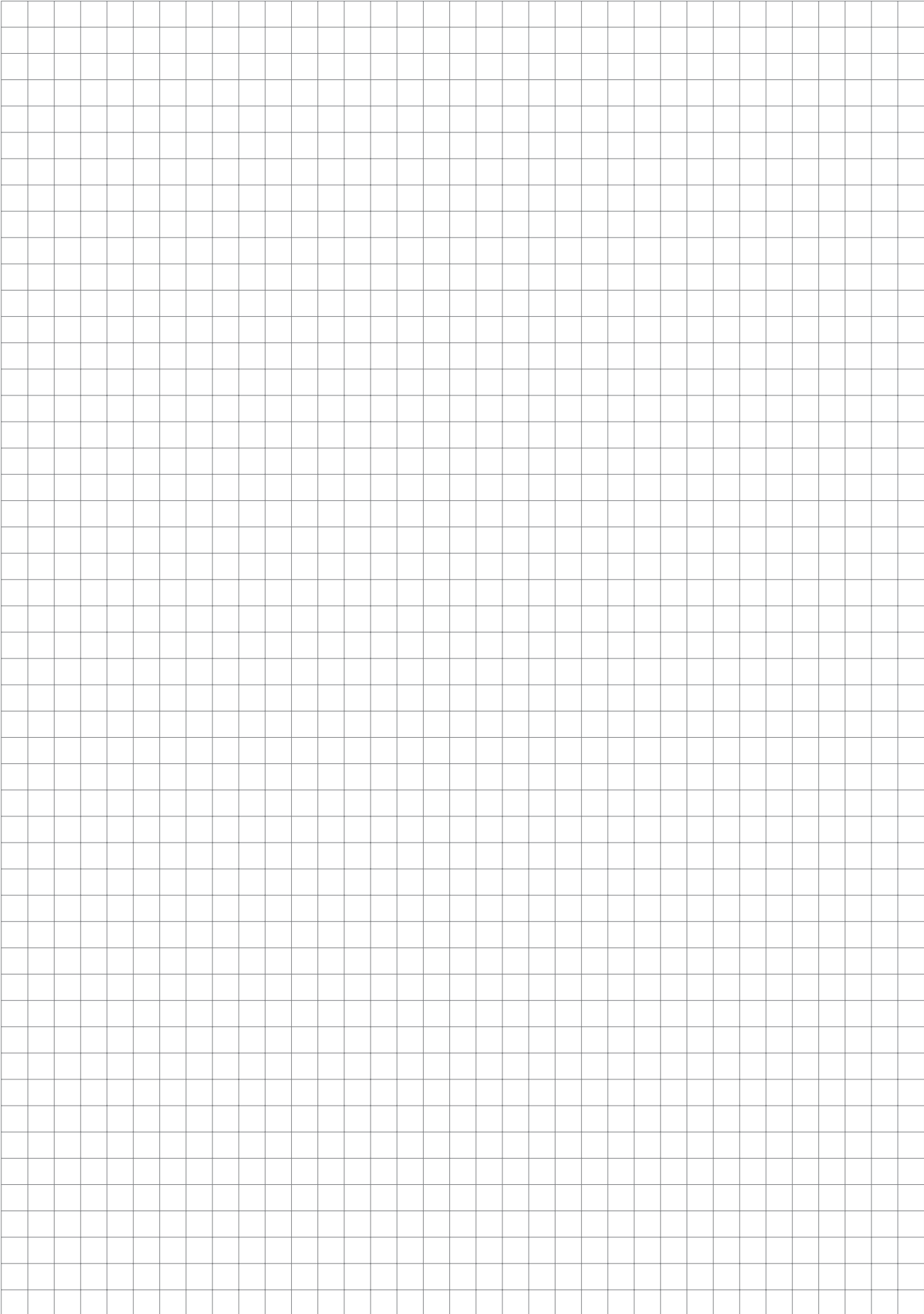
Garantieklausel – 30 Jahre auf Betonzisternen

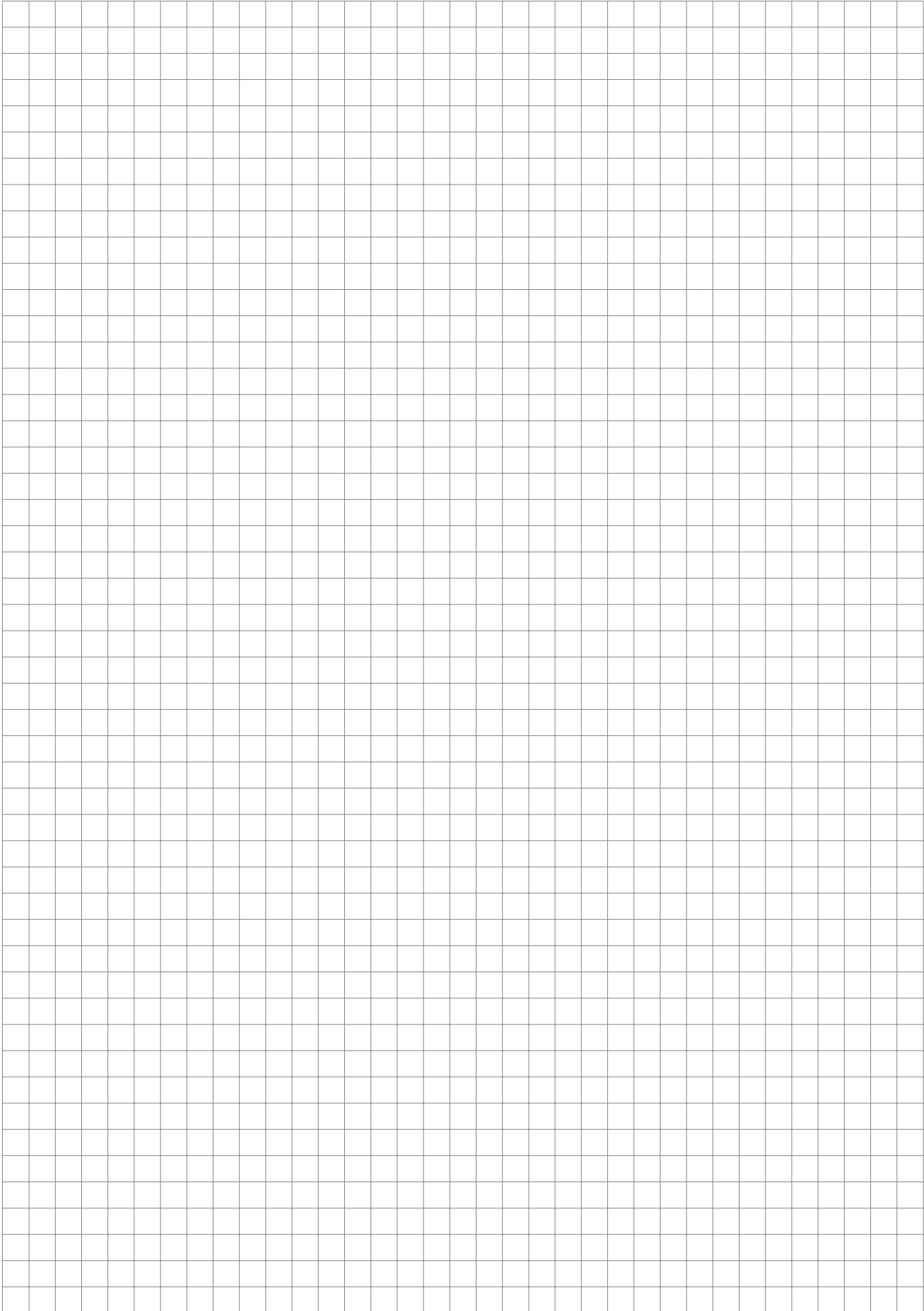
Die Mall GmbH gewährt auf ihre Betonzisternen eine Garantie von 30 Jahren ab dem Datum der Auslieferung gemäß den nachfolgenden Bestimmungen:

1. Die Garantie gilt nur für im Erdreich eingebaute Betonzisternen.
2. Tritt innerhalb dieser Frist ein Mangel am Beton der Betonzisterne auf, nimmt die Mall GmbH die Mängelbeseitigung auf ihre Kosten vor. Die Entscheidung, in welcher Form eine Beseitigung der Mängel erfolgt (Nachbesserung oder Ersatzlieferung) liegt bei der Mall GmbH.
3. Die Garantie umfasst nicht Einbauteile oder Teile, die nicht aus Beton sind, wie Filter, Pumpen, Schläuche, Rohre und andere periphere Bauteile.
4. Voraussetzungen für eine Garantieleistung sind, dass die Betonzisterne ordnungsgemäß eingebaut, insbesondere ordnungsgemäß verfüllt wurde und sie bestimmungsgemäß zur Sammlung und Verwendung von Regenwasser verwendet wurde.
5. Nicht von der Garantie umfasst sind Schäden, deren Ursache in einem nicht ordnungsgemäßen Einbau durch Dritte, unsachgemäßen Gebrauch oder Handhabung der Anlage ist.

Abdeckplatte, 2-teilig	179	Kennzeichnungsset	27	Sammelbecken ViaCap.....	59
Abdeckplatte SLW 60 / LM1	169	Kläranlage SanoClean	131	SanoClean.....	121
Abdeckplatten.....	180	Kleinkläranlage SanoClean L classicine	124	SanoLoop.....	118
Abdeckplatte für Schachtteile mit Falzausbildung.....	176	Kleinkläranlage SanoClean M.....	123, 125, 127	Saugschlauch-Set 15 m.....	28
Abdeckplatte für Schachtteile mit Muffenausbildung	169	Kleinkläranlage SanoClean S	121, 122, 125, 126	Schachtabdeckung, mit Einsatzdeckel.....	28, 177
Abdeckung für Pelletspeicher ThermoPel.....	140	Kleinkläranlage in Behälterbauweise	132	Schachtausgleichsring, verschiebesicher.....	169
Mall-ABKW-Abscheider System A mit integrierter Sedimentationseinrichtung NeutraCom.....	74	Kleinkläranlage SanoLoop	118	Schachtdichtsystem NeutraProof	98
Mall-ABKW-Abscheider System A mit integrierter Sedimentationseinrichtung NeutraPrim.....	76, 77	Kompaktpumpestation LevaFlow.....	154	Schachtdichtung nach DIN 4060	167, 169
Mall-ABKW-Abscheider System A mit integrierter Sedimentationseinrichtung NeutraSpin	75	Kompaktpumpestation LevaPol.....	152	Schachtkonus exzentrisch, einseitig	168
Mall-ABKW-Abscheider System A mit integrierter Sedimentationseinrichtung NeutraStar.....	71	Kompaktpumpestation LevaPur	153	Schachtkonus zentrisch, gleichseitig	168
Ablaufelement für Siloanlagen ThermoDuo	148	Kompaktpumpestation LevaPur-D EX.....	89	Schachtringe	168
Absaugvorrichtung Fettabscheider NeutraTip.....	87	Kreislaufwasserbehandlungsanlage NeutraClear	105, 106	Schachtteile mit Falzausbildung, DIN 4034-2	172 – 176
Abscheider für Leichtflüssigkeiten NeutraRist.....	82	Kreislaufwasserbehandlungsanlage NeutraClear C1400.....	105	Schachtteile mit Muffenausbildung, DIN 4034-1.....	168 – 169
Abscheider zur Freiaufstellung NeutraSteel.....	72	Kunststoff-Außenschrank ASS	136	Schachtunterteile mit Muffenausbildung	170
Absperschacht NeutraBloc	113	_____	_____	Schlammfang NeutraSed	70
Abwassersammelgrube	133	Lamellenklärer ViaTub	52	Schlauchpaket dpac	137
Anschluss- und Kennzeichnungsset Fontana	23	Lastübertragungsring.....	167	Schmutzfänger	177
Anschlusset Tano L	26	Leichtflüssigkeitsabscheider NeutraMax	79	Schmutzfängzelle ViaCap.....	58, 59
Auffangbecken NeutraHav	112	Leichtflüssigkeitsabscheider NeutraPro	78	Schwimmende Entnahme.....	28
Aufsatzteile Ø 1200 - 3000 mm mit Muffenausbildung	167	Löschwasserbehälter nach DIN 14230.....	64	Sedimentationsanlage ViaSed lang.....	54
Aushebebügel	28, 137	_____	_____	Sedimentationsanlage ViaSed oval	55
_____	_____	_____	_____	Sedimentationsanlage ViaSed rund	55
BEGU-Schachtabdeckungen komplett mit Betonrahmen.....	177	Metalldachfilter Tecto MVS	62	Sicherheitsauffangbecken NeutraSab.....	111
Behandlungsbecken NeutraClear	103	Mobile Abscheideranlage NeutraRent.....	73	Sickeranlage SanoPerc W.....	138
Beruhigter Zulauf.....	27	Mobiplan Verkehrsinsel aus Beton.....	184	Sickerkammer CaviBox.....	42
Beton-Außenschrank S und L.....	136	_____	_____	Sickertunnel CaviLine.....	43
Betriebswasservorlage NeutraSam.....	104	Pelletspeicher ThermoPel mit Maulwurf 2500.....	140	Sickerschacht CaviPro	39
Biostart Bakterienkultur	137	Pelletspeicher ThermoPel mit Maulwurf 3000-E3.....	141	Sickerschacht CaviPro Typ A und Typ B.....	40
Blinkleuchte zur Fehlermeldung	137	Pelletspeicher ThermoPel mit Maulwurf 6000-E3.....	142	Silage-Sickersaftbehälter ThermoSil	147
_____	_____	Pelletspeicher ThermoPel ohne Entnahmesystem.....	144	Spaltsiebfilter zur Nachrüstung	29
Dienstleistungen und Service	190 – 197	Probenahmeschacht NeutraCheck	80, 88	Spezialschacht- und Funktionsbauwerke	181
Doppelpumpestation LevaFlow-S.....	155	Projektbogen Pumpen- und Anlagentechnik	163	Stahlbeton-Rahmenprofile	178
Drosselbauwerke	45 – 48	Pumpbehälter (Speicherbecken) NeutraClean	108	Stahlbetonbehälter in Rechteckbauweise	178
_____	_____	Pumpen- und Anlagentechnik / Zubehör	156 – 161	Stahlbetonbehälter Ø 1000 - 1500 mm	172
Einbauhinweise	203 – 204	Pumpen Fontana	23	Stahlbetonbehälter Ø 1000 - 3000 mm mit Muffenausbildung DIN 4034-1.....	166
Einhängefilter zur Nachrüstung	29	Pumpensumpf LevaCap	181	Stahlbetonbehälter Ø 2000 - 3000 mm DIN 4034-2.....	173
Einzelpumpestation LevaFlow	154, 155	Pumpenkennlinien Hauswasserstationen	26	Stahlbetonbehälter Ø 4000 mm in zweiteiliger Bauweise ..	179
Elektronische Füllstandsanzeige.....	27	_____	_____	Stahlbetonbehälter Ø 5600 mm in mehrteiliger Bauweise... 180	180
Entnahmebecken NeutraSam.....	108	Regencenter Tano L	25	Stärkeabscheider NeutraKar	93
Entnahmestelle Fontana S und L.....	22	Regencenter Tano T	38	Stuttgarter Mauerscheiben	185 – 187
Ersatzteilservice.....	97	Regenspeicher B.....	18, 19	Substratfilter ViaPlus	61
_____	_____	Regenspeicher B 2 Filterkörbe.....	20	_____	_____
Fettabscheider und Schlammfang NeutraTip.....	85 – 87	Regenspeicher Family	14	Transportpreise und Entfernungszonen.....	199
Fettabscheideranlage NeutraLux.....	90	Regenspeicher Family Gartenfilter.....	15	Trenn- und Drosselbauwerk ViaSep.....	49
Fettabscheider aus Kunststoff PE-LMD NeutraRho.....	91	Regenspeicher Family Spaltsiebfilter	16	Trennbauwerk ViaCap Einzelkomponente Schmutzfängzelle ..	59
Filterschacht FS	30	Regenspeicher Family Filterkorb	17	_____	_____
Fugendichtband	172	Regenspeicher Reto.....	31	U-Profil-Zwischenstücke.....	178
Füllstandskontrolle	136	Regenspeicher Reto Filterkorb	32	Übergangplatte SLW 60 / LM1	167
_____	_____	Regenspeicher Terra	41	Überlaufsiphon.....	27
Garantieklausel.....	207	Regenwasserbehandlungsanlage ViaSed	52	Umleinschacht NeutraSwitch	114
Garten-Paket Fontana S und L Family.....	21	_____	_____	UV-Desinfektionsanlage SanoSept	138
Garten-Set Fontana S und L.....	22	_____	_____	_____	_____
Gartenfilter zur Nachrüstung.....	29	_____	_____	Verkaufs- und Lieferbedingungen	203 – 204
Generalinspektion	191 – 194	_____	_____	Versickerungsanlage Innodrain	44
Gleitmittel für Schachtdichtungen	168	_____	_____	Viatop-Schachtabdeckungen	175
_____	_____	_____	_____	Vorbehandlungsbecken NeutraTwin	102
Haus-Pakete Tano L Family	24	_____	_____	Vorschlammfang NeutraCon	69
Hackschnitzelbehälter ThermoPal.....	146	_____	_____	_____	_____
_____	_____	_____	_____	Wanddurchführung DN 100	27
Inbetriebnahme Pelletspeicher ThermoPel mit Maulwurf	145	_____	_____	Wanddurchführungssystem NeutraStop.....	96
Integrierte Probenahmemöglichkeit	137	_____	_____	Warn- und Überwachungseinrichtung NeutraStop OAC	96
_____	_____	_____	_____	Warn- und Überwachungseinrichtung NeutraSun.....	97
_____	_____	_____	_____	Wartungsset NeutraTool für Abscheideranlagen	98
_____	_____	_____	_____	Wasserzählerschacht	179
_____	_____	_____	_____	_____	_____
_____	_____	_____	_____	Zubringerpumpe Tano L mit Zubehör.....	26







Mall GmbH
Hüfingener Straße 39-45
78166 Donaueschingen
Tel. +49 771 8005-0

Mall GmbH
Grünweg 3
77716 Haslach i. K.
Tel. +49 7832 9757-0

Mall GmbH
Industriestraße 2
76275 Ettlingen
Tel. +49 7243 5923-0

Mall GmbH
Roßlauer Straße 70
06869 Coswig (Anhalt)
Tel. +49 34903 500-0

Mall GmbH
Oststraße 7
48301 Nottuln
Tel. +49 2502 22890-0

Mall GmbH
Hertzstraße 18
48653 Coesfeld
Tel. +49 2502 22890-0

Regenwasser-
bewirtschaftung

Abscheider

Kläranlagen

Pumpen- und
Anlagentechnik

Neue Energien

